

# REGLAMENTO DE CONSTRUCCIÓN PARA EL MUNICIPIO DE HERMOSILLO.

## TITULO PRIMERO

### CAPITULO UNICO

#### DISPOSICIONES GENERALES

**ARTICULO 1o.-** Todas las obras de construcción, modificación, ampliación, así como de instalación de servicios en la vía pública, que se realicen dentro del Municipio de Hermosillo deberán cumplir con las disposiciones contenidas en el presente Reglamento y en la Ley de Desarrollo Urbano del Estado.

**ARTICULO 2o.-** Para los fines de este reglamento se designará a la Ley de Desarrollo Urbano para el Estado de Sonora, como "LA LEY"; al Ayuntamiento de Hermosillo, como "EL AYUNTAMIENTO"; al Programa Municipal de Desarrollo Urbano y a los Programas Parciales, como "PROGRAMAS"; a la Dirección General de Desarrollo Urbano y Servicios Públicos, como "LA DIRECCION" y a la Comisión Técnica de Construcciones del Municipio de Hermosillo, como la "COMISION TECNICA".

**ARTICULO 3o.-** Para la realización de las obras señaladas en el artículo 1o. del presente ordenamiento, se requerirá autorización previa del AYUNTAMIENTO, por conducto de LA DIRECCION, quien asimismo será la autoridad competente para la aplicación de este reglamento.

**ARTICULO 4o.-** Son facultades y obligaciones de LA DIRECCION las siguientes:  
**I.-** Proponer al AYUNTAMIENTO por conducto del Presidente Municipal, las políticas, normas, planes y PROGRAMAS sobre edificación, zonificación y uso del suelo, así como para la armonización, preservación o mejoramiento de aspectos arquitectónicos de los elementos urbanos.

{PAGE }

**II.-** Exigir que las construcciones e instalaciones en predios y vías públicas, cumplan con los requisitos establecidos por este ordenamiento, y en su caso fijar los requisitos técnicos a los que deberán sujetarse a fin de satisfacer las condiciones de seguridad, higiene e imagen urbana.

**III.-** Aplicar las políticas y normas establecidas en los planes, programas y en este Reglamento, en las autorizaciones de uso del suelo y de destino de las construcciones.

**IV.-** Otorgar o negar en los términos de la Ley y del presente ordenamiento, las licencias de construcción, instalación, ampliación, modificación y demolición de obras que les sean solicitadas.

**V.-** Llevar un registro clasificado de Directores Responsables de Obra, en coordinación con los Colegios Profesionales de Arquitectos e Ingenieros.

**VI.-** Realizar las inspecciones y estudios necesarios para las autorizaciones de solicitudes de constancias de zonificación, de demoliciones, ampliaciones, construcciones y ocupaciones de vía pública, a través del personal técnicamente preparado y con grado mínimo de licenciatura en las ramas de Ingeniería o Arquitectura.

**VII.-** Acordar y aplicar las medidas que fueren procedentes en relación con las edificaciones peligrosas, malsanas o que causen molestias a la comunidad.

**VIII.-** Autorizar o negar de acuerdo a este Reglamento la ocupación y el uso de una instalación, edificación o construcción.

**IX.-** Realizar en los términos que establece la LEY, los estudios para establecer o modificar las limitaciones respecto a los usos, destinos y reservas del suelo urbano, de construcción, áreas verdes y determinar las densidades de población permisible.

**X.-** Ejecutar las obras con cargo al propietario de inmueble, de aquellas que LA DIRECCION le hubiere ordenado realizar y que no las haya ejecutado.

**XI.-** Mantener abierta comunicación y coordinación con el Comité de Planeación Municipal, a fin de poder otorgar información actualizada a quien lo solicite, de los PROGRAMAS y declaratorias que definan los usos y destinos del suelo urbano, alineamientos y restricciones que han de regir los proyectos arquitectónicos de los distintos centros de población del Municipio.

**XII.-** Coadyuvar con las autoridades estatales y federales, en la aplicación de las disposiciones legales relativas a Desarrollo Urbano.

**XIII.-** Realizar inspecciones a las obras en ejecución o ya terminadas, a fin de verificar el cumplimiento a las especificaciones contenidas en la licencia {PAG E }

correspondiente, el uso de la edificación y las condiciones estructurales que permitan su uso.

**XIV.-** Imponer las sanciones correspondientes por violaciones a las disposiciones de este Reglamento.

**XV.-** Solicitar el auxilio de la fuerza pública, cuando fuere necesario para hacer cumplir las determinaciones.

**XVI.-** Notificar a la Tesorería Municipal de las multas impuestas por infracciones a este Reglamento.

**XVII.-** Los demás que le confiere LA LEY, este Reglamento y las disposiciones legales aplicables.

**ARTICULO 5o.-** El Presidente Municipal, de acuerdo con el Cabildo creará la Comisión Técnica de Construcción, como organismo auxiliar de LA DIRECCION, la cual se integrará por lo menos con un representante de cada uno de los organismos y dependencia siguientes:

El Cuerpo de Regidores, el Colegio de Ingenieros, el Colegio de Arquitectos, la Cámara de la Industria de la Construcción, la Secretaría del Ayuntamiento y la Dirección de Desarrollo Urbano y Servicios Públicos.

**ARTICULO 6o.-** La Comisión Técnica será un organismo de consulta, para la actualización o modificación de este Reglamento, y en los demás asuntos que en relación a su aplicación le sean planteados por el Ayuntamiento o LA DIRECCION. Sus dictámenes tendrán el carácter de recomendación.

## **TITULO SEGUNDO**

### **BIENES DE DOMINIO PUBLICO Y VIAS PUBLICAS**

#### **CAPITULO I**

##### **GENERALIDADES**

**ARTICULO 7o.-** Se entiende por bienes del dominio público que constituyen el Patrimonio del Municipio, los señalados en el Artículo 96 de la Ley Orgánica de Administración Municipal.

**ARTICULO 8o.-** Para los efectos de este Reglamento, Vía Pública es todo espacio de uso común, destinado al libre tránsito de las personas y de los vehículos en los

términos de la Ley de Tránsito del Estado, así como todo inmueble que de hecho se destine para tal fin. Es característica de la vía pública conformar la imagen urbana en todas sus necesidades, así como destinarla para recreación, iluminación y asoleamiento de los edificios que la conforma y la limitan, dar acceso a las viviendas {PAG E }

y a cualquier instalación de una obra pública o servicio público. Este espacio está limitado por la superficie engendrada por la generatriz vertical que sigue el lindero de dicha vía pública.

**ARTICULO 9o.-** Todo inmueble consignado como vía pública en algún plano, o registro oficial existente en LA DIRECCION, en el archivo del AYUNTAMIENTO, museo, biblioteca y otra dependencia, se presumirá salvo prueba en contrario que es vía pública y que pertenece al Municipio.

## **CAPITULO II**

### **USO DE LA VIA PUBLICA.**

**ARTICULO 10.-** Nadie puede invadir la vía pública sin autorización de LA DIRECCION con construcciones e instalaciones, ni aéreas ni subterráneas y quien lo haga está obligado a destruirlas o retirarlas; de no hacerlo en el término que le conceda LA DIRECCION ésta lo hará a cargo del infractor, sin perjuicio de la aplicación de la sanción correspondiente.

**ARTICULO 11.-** LA DIRECCION podrá otorgar autorizaciones provisionales para la ocupación o ejecución de obras de la vía pública, en los siguientes casos:

- I. Para realizar las obras, modificaciones o reparaciones a la vía pública.
- II. Para las instalaciones de servicios públicos, o construcciones provisionales.
- III. Para construir instalaciones subterráneas.
- IV. Para ocupar la vía pública con maquinaria o material de construcción.

LA DIRECCION al otorgar autorización para las obras anteriores, señalará en cada caso las condiciones a las cuales deberán sujetarse.

Los solicitantes estarán obligados a efectuar las reparaciones correspondientes, para restaurar o mejorar el estado original de la vía pública, o en su caso hacer el pago correspondiente cuando LA DIRECCION la realice.

**ARTICULO 12.-** No se autorizará a los particulares el uso de la vía pública para:

- I. Realizar obras o actividades que ocasionen molestias a la comunidad y que afecten el equilibrio ecológico como la producción de polvos, humos, malos olores, gases o ruidos.
- II. Colocar anuncios.
- III. Derramar agua por su superficie.

{PAG E }

IV. Colocar depósitos de basura, salvo en los casos previstos en el Reglamento de Limpia.

V. Aquellos otros fines que EL AYUNTAMIENTO considere contrarios al interés público.

**ARTICULO 13.-** Los permisos o concesiones que EL AYUNTAMIENTO otorgue, para la ocupación, uso del aprovechamiento de las vías públicas o de cualquier bien destinado a un servicio público, no crea ningún derecho real y siempre serán de carácter revocable y temporal.

**ARTICULO 14.-** Toda persona que ocupe la vía pública con obras o instalaciones, estará obligada a retirarlas o cambiarlas de lugar por su exclusiva cuenta cuando LA

DIRECCION lo requiera, así como mantener los señalamientos necesarios para evitar cualquier clase de accidente.

En los permisos que el propio AYUNTAMIENTO expida para la ocupación o uso de la vía pública, se entenderá condicionado a la observancia del presente título aunque no se exprese.

**ARTICULO 15.-** En caso de fuerza mayor a las empresas prestadoras de servicios públicos, compañías constructoras o contratistas podrán ejecutar de inmediato las obras de emergencia que se requieran, pero estarán obligadas a dar aviso y a solicitar la autorización correspondiente en un plazo de tres días a partir de aquel en que se inicien dichas obras.

Cuando EL AYUNTAMIENTO tenga necesidad de remover o de retirar dichas obras, no estará obligado a pagar cantidad alguna y el costo del retiro será el cargo de la empresa correspondiente.

**ARTICULO 16.-** EL AYUNTAMIENTO podrá ordenar las medidas administrativas encaminadas a mantener o recuperar la posesión de los bienes incorporados al dominio público, así como remover cualquier obstáculo natural o artificial que impida decretar las medidas pertinentes.

### **CAPITULO III**

#### **INSTALACIONES SUBTERRANEAS Y AEREAS EN LA VIA PUBLICA**

**ARTICULO 17.-** Las instalaciones subterráneas para los servicios públicos de agua potable y alcantarillado, de teléfonos, alumbrado público, semáforos, energía eléctrica, gas y cualquier otra, deberán localizarse a lo largo de aceras o camellones. Cuando se localicen en las aceras deberán distar por lo menos cincuenta centímetros del límite del predio. LA DIRECCION fijará en cada caso, las {PAG E }

profundidades máximas y mínimas a las que deberá colocarse cada instalación y su localización en relación con las demás instalaciones.

**ARTICULO 18.-** Las instalaciones aéreas en la vía pública, deberán ser sostenidas sobre postes colocados para tal efecto. Los postes se colocarán dentro de la acera a una distancia mínima de veinte centímetros sobre el borde de la guarnición y el punto más próximo al poste. En las vías públicas en que no existan aceras, los interesados solicitarán al H. AYUNTAMIENTO el trazo de la guarnición.

**ARTICULO 19.-** Los cables de retenidas, las ménsulas, las alcayatas, así como cualquier otro accesorio de los que se usan en los postes o las instalaciones, deberán colocarse a no menos de dos metros cincuenta centímetros de la altura sobre el nivel de la acera.

**ARTICULO 20.-** Los propietarios de los postes e instalaciones en la vía pública, estarán obligados a solicitar permiso para la instalación de los mismos a LA DIRECCION, y con arreglo a lo que disponga al efecto este Reglamento.

**ARTICULO 21.-** EL AYUNTAMIENTO podrá ordenar el retiro o lugar de postes o instalaciones por cuenta de sus propietarios, por razones de seguridad, porque se modifique la anchura de las aceras por efecto de la vialidad o porque se ejecute cualquier obra en la vía pública que así lo requiera.

Si no lo hicieran dentro del plazo que se les haya fijado, el propio AYUNTAMIENTO lo ejecutará a costa de dichos propietarios. No se permitirá colocar postes o instalaciones en las aceras, cuando con éstos se impida la entrada a un Predio.

Si el acceso a un predio se construye estando ya colocados, el poste o la instalación,

deberá ser cambiado de lugar por el propietario de los mismos, pero los gastos serán por cuenta del propietario del predio.

#### **CAPITULO IV**

##### **MANIOBRAS EN LA VIA PUBLICA**

**ARTICULO 22.-** los vehículos que carguen o descarguen materiales para una obra, podrán estacionarse momentáneamente en la vía pública durante los horarios que fije LA DIRECCION, y con arreglo a lo que disponga al efecto este Reglamento.

**ARTICULO 23.-** Los escombros, excavaciones y cualquier otro obstáculo para el tránsito en la vía pública, originados por obras públicas o privadas, serán señalados adecuadamente por los responsables de las obras, con banderas y letreros durante el día, y con señales luminosas claramente visibles, durante la noche.

**ARTICULO 24.-** Las rampas en guarniciones y banquetas para la entrada de vehículos a los predios no deberán entorpecer el paso ni causar molestias a los peatones. La banqueta deberá conservar su nivel normal y la rampa se realizará en el área comprendida por el arriate entre banqueta y guarnición.

{PAGE }

**ARTICULO 25.-** Los propietarios estarán obligados a restablecer por su cuenta las banquetas y guarniciones que se hayan deteriorado con motivo de la obra.

**ARTICULO 26.-** Siempre que se ejecuten obras de cualquier clase en la vía pública o cerca de ella, se tomarán las medidas de seguridad necesarias para evitar los daños o perjuicios a las instalaciones, a los trabajadores y a terceros.

#### **CAPITULO V**

##### **NOMENCLATURA Y NUMERACION OFICIAL**

**ARTICULO 27.-** EL AYUNTAMIENTO, atendiendo las indicaciones del Consejo Municipal de Nomenclatura, establecerá la denominación de las vías públicas, parques, jardines y plazas; y será LA DIRECCION, la autoridad facultada para fijar la numeración de los predios ubicados dentro del Municipio.

**ARTICULO 28.-** LA DIRECCION previa solicitud y pago de los derechos correspondientes, señalará para cada predio que tenga frente a la vía pública un solo número.

**ARTICULO 29.-** El numero oficial deberá colocarse en parte visible de la entrada de cada edificación, en un recuadro mínimo de 20 centímetros y deberá ser claramente legible.

**ARTICULO 30.-** LA DIRECCION podrá ordenar cuando así se requiera, el cambio del número oficial, lo cual notificará al propietario, quedando éste obligado a colocar el número en el plazo que se le fije, pudiendo conservar el anterior durante los siguientes 90 días. LA DIRECCION notificará dicho cambio a la Dirección General de Correos, a la Dirección de Telégrafos y al Registro del Programa Municipal del Centro de Población.

#### **CAPITULO VI**

##### **ALINEAMIENTO Y USO DEL SUELO**

**ARTICULO 31.-** El alineamiento oficial es la distancia que existe entre el límite del predio que colinda con la vía pública y el parámetro más cercano de la construcción; entendiéndose por el límite del predio, a la traza sobre el terreno que limita al inmueble respectivo, con la vía pública en uso o con la futura vía determinada en planos y proyectos, de acuerdo al programa parcial de vialidad.

**ARTICULO 32.-** LA DIRECCION, con apego a los PROGRAMAS, estará facultada



para fijar las distintas zonas en las que se divide el Municipio, a efecto de determinar el tipo, clase, alineamiento y altura de las construcciones o de las instalaciones que puedan levantarse en ellas.

{PAGE }

**ARTICULO 33.-** A solicitud del interesado y previo pago de los derechos correspondientes, LA DIRECCION expedirá las constancias de zonificación, en las que se indicará:

- I.- El uso permitido, prohibido o condicionado de acuerdo con los PROGRAMAS.
- II.- Las restricciones de altura, características arquitectónicas de la zona en que se pretenda construir y el alineamiento oficial, el cual se determinará considerando lo siguiente:
  - a) La restricción mínima general será de 2.50 metros.
  - b) En predios ubicados en esquina la restricción lateral será de un metro, de acuerdo a lo establecido por el Artículo 35 de este Reglamento.
  - c) En el caso de fraccionamientos o desarrollos urbanos cuya restricción haya sido determinada con anterioridad a la expedición de este Reglamento, deberá respetarse la impuesta originalmente, y
  - d) En todo caso, la restricción estará sujeta al tipo de obra de que se trate, y se aplicarán las disposiciones que para el efecto establecen los PROGRAMAS respectivos.
- III.- El número oficial correspondiente al predio respectivo,
- IV.- El coeficiente de ocupación máxima de suelo; y
- V.- El área de estacionamiento con que deberán contar las edificaciones que se pretendan construir.

## **CAPITULO VII**

### **DE LAS RESTRICCIONES**

**ARTICULO 34.-** LA DIRECCION establecerá las restricciones que juzgue necesarias para la realización de obras de construcción o para el uso de cualquier inmueble de acuerdo a la zona en la que se localicen, las que se precisarán en las constancias de zonificación que expida, quedando obligados los propietarios o poseedores de los inmuebles a respetarlas.

**ARTICULO 35.-** Los propietarios de los predios ubicados en esquina, además de respetar el alineamiento por la calle principal, deberán, en la calle secundaria remeterse un metro a partir del límite del predio y en una distancia mínima de 2.50 metros a partir del alineamiento oficial, pudiendo construir protección para su predio sobre el área que nos ocupa, siempre que ésta no obstruya la visual y sin que exceda de una altura de 0.80 metros, salvo que sea como barandal metálico ornamental y como delimitación del predio.

{PAGE }

Para el caso de construcción de estacionamiento a cubierto en esta área, sus apoyos serán en dimensiones que no excedan de 0.60 metros y en módulos de 0.15 metros, pudiendo cargarse éstos al límite del predio.

**ARTICULO 36.-** Se requerirá autorización expresa de LA DIRECCION para derribar árboles o arbustos que cumplan funciones de equilibrio ecológico, sin perjuicio de la observancia a las disposiciones que para el efecto establece la Ley Forestal y su reglamento.

**ARTICULO 37.-** En las zonas de monumentos a que se refiere la Ley de

Monumentos y Zonas Arqueológicas, Artísticas e Históricas o en aquellas que hayan sido determinadas por los PROGRAMAS de desarrollo urbano como preservación del patrimonio histórico y cultural, no podrá otorgarse autorización para ejecutar demoliciones, edificaciones, obras o instalaciones de cualquier naturaleza, sin antes obtener dictámen de la Delegación Regional del Instituto de Antropología e Historia, la cual deberá anexarse a la solicitud de licencia correspondiente.

**ARTICULO 38.-** Las zonas de influencia de los aeródromos, serán fijadas por la Dirección General de Aeronáutica Civil, de la Secretaría de Comunicaciones y Transportes, en las que regirán las limitaciones de uso del suelo y las modalidades para la construcción que fije dicha Dirección.

**ARTICULO 39.-** LA DIRECCION determinará las zonas de protección a lo largo de los servicios subterráneos, tales como pasos a desnivel e instalaciones similares dentro de cuyos límites podrán realizarse excavaciones, cimentaciones, demoliciones y otras obras, previa autorización especial de LA DIRECCION, la que señalará las obras de protección que deban realizarse para salvaguardar los servicios e instalaciones antes mencionadas.

**ARTICULO 40.-** Si las determinaciones de los PROGRAMAS, modificaran el alineamiento oficial de un predio, su propietario no podrá ejecutar obras nuevas o modificaciones a las construcciones existentes, que se contrapongan a las nuevas disposiciones, salvo en casos especiales y previa autorización expresa de LA DIRECCION.

## **TITULO TERCERO DE LAS LICENCIAS CAPITULO I**

### **DISPOSICIONES GENERALES**

**ARTICULO 41.-** Licencia es el documento mediante el cual, LA DIRECCION autoriza la ejecución de las obras a que se refiere el artículo primero de este Reglamento.

{PAGE }

**ARTICULO 42.-** Para la expedición de las licencias que autoricen la realización de obras de construcción, se requiere que, el interesado presente ante LA DIRECCION la solicitud correspondiente, acompañada de la siguiente documentación:

**I.-** Título de propiedad o en su defecto, la documentación que a juicio de LA DIRECCION resulte suficiente para acreditar la propiedad del inmueble.

**II.-** Constancia de zonificación en los términos del artículo 33 de este Reglamento.

**III.-** Permiso de construcción en los casos que así se requiera, de las autoridades sanitarias y de la Secretaría de Comercio y Fomento Industrial.

**IV.-** Tres tantos del proyecto arquitectónico de la obra en planos a escala conveniente para que sean legibles; dichos planos estarán debidamente acotados y especificados y deberán incluir como mínimo la planta o plantas de distribución, las fachadas por orientación, la localización del predio con respecto a las esquinas más próximas y a la entrada del mismo, así como la ubicación de la obra en el terreno, el corte sanitario y además se indicará el uso para el cual se destinarán las distintas partes de la obra. Estos planos deberán estar firmados por el propietario, arquitecto responsable y Director Responsable del Proyecto, de acuerdo a lo establecido en el artículo 61 del presente Reglamento.

**V.-** Tres tantos del proyecto estructural de las obras, en planos debidamente acotados y especificados, memoria del sistema adoptado para el cálculo; protección

de las colindancias y estudios de mecánica de suelos, cuando en los términos de este Reglamento el caso lo requiera. Estos documentos deberán estar firmados por el Director Responsable de la Obra y el calculista.

**VI.-** Tres tantos del proyecto de las instalaciones hidráulicas, sanitarias, eléctricas y especiales, incluyendo las memorias, así como los detalles constructivos que se requieran.

**VII.-** La responsiva profesional de un ingeniero o arquitecto registrado como Director de la Obra en los casos que así lo requiera.

Además LA DIRECCION podrá exigir cuando juzgue conveniente, la presentación de los cálculos completos para su revisión, exigiendo su modificación si el caso lo requiere.

**ARTICULO 43.-** Para la expedición de licencias que autoricen la ampliación, modificación o restauración de edificaciones, se requiere que el interesado presente ante la DIRECCION, la solicitud acompañada de la siguiente documentación:

**I.-** Título de propiedad, o en su defecto la documentación que a juicio de LA DIRECCION resulte suficiente para acreditar la propiedad del inmueble.

{PAGE }

**II.-** Licencia de uso, cuando la realización de la obra, tenga como objeto el cambio de uso para el cual se encuentra afecto el inmueble de que se trate.

**III.-** Permiso de construcción en los casos que así se requiera, de las autoridades sanitarias y de la Secretaría de Comercio y Fomento Industrial.

**IV.-** Tres tantos del proyecto arquitectónico de la obra en planos a escala convenientes para que sean legibles; dichos planos estarán debidamente acotados y especificados y deberán incluir como mínimo la planta o plantas de distribución, las fachadas por orientación, la localización del predio con respecto a las esquinas más próximas y a la entrada del mismo, así como la ubicación de la obra en el terreno, el corte sanitario y además se indicará el uso para el cual se destinarán las distintas partes de la obra. Estos planos deberán estar firmados por el propietario, arquitecto responsable y director responsable del proyecto, de acuerdo a lo establecido en el artículo 61 del presente Reglamento.

**V.-** Tres tantos del proyecto estructural de la obra en planos debidamente acotados y especificados, memoria del sistema adoptado para el cálculo, protección de colindancia y estudio de mecánica de suelos cuando en los términos de este Reglamento el caso lo requiera. Estos documentos deberán estar firmados por el director responsable de la obra y el calculista.

**VI.-** Tres tantos del proyecto de las instalaciones hidráulicas, sanitarias, eléctricas y especiales, incluyendo las memorias, así como los detalles constructivos que se requieran.

**VII.-** La responsiva profesional, de un ingeniero o arquitecto registrado como director de la obra, en los casos que así se requiera.

Además, LA DIRECCION podrá exigir cuando lo juzgue conveniente, la presentación de los cálculos completos para su revisión, exigiendo su modificación cuando así proceda.

**ARTICULO 44.-** Para la expedición de licencia que autorice la demolición de edificaciones, se requiere que el interesado presente la solicitud correspondiente acompañada de los siguientes documentos:

**I.-** Título de propiedad, o en su defecto la documentación que a juicio de LA



DIRECCION resulte suficiente para acreditar la propiedad del inmueble.

**II.-** Plano de la construcción a demoler, y

**III.-** Responsiva profesional de un perito designado como director responsable de obra.

{PAGE }

**ARTICULO 45.-** Para la autorización de construcción, ampliación, modificación, demolición y restauración de los edificios que a continuación se mencionan, se requerirá además de los señalado en el artículo anterior, de la licencia de uso especial:

**I.-** Escuelas y otras construcciones destinadas a la enseñanza;

**II.-** Instalación de anuncios publicitarios;

**III.-** Baños públicos;

**IV.-** Hospitales, clínicas, laboratorios de análisis clínicos o cualquiera otros relacionados con servicios médicos;

**V.-** Museos, salas de espectáculos, cines, centros de reunión y cualquier otro que se dedique a usos semejantes;

**VI.-** Estacionamientos y servicios de lavado y engrasado de vehículos;

**VII.-** Templos y construcciones dedicadas al culto religioso;

**VIII.-** Tiendas de autoservicio, expendios de comida, restaurantes y otros para uso semejantes;

**IX.-** Hoteles, moteles, campos de turismo y posadas;

**X.-** Almacenes de manejo y expendio de combustibles;

**XI.-** Instituciones bancarias;

**XII.-** Talleres mecánicos o hojalatería y otros usos semejantes;

**XIII.-** Conjuntos habitacionales, fraccionamientos residenciales o de venta de lotes;

**XIV.-** Edificios con más de tres niveles sobre el nivel de la calle;

**XV.-** Terminales de vehículos de servicios públicos, tales como estacionamientos de pasajeros de carga y autobuses;

**XVI.-** Funerarias y panteones;

**XVII.-** Locales comerciales o conjuntos de ellos.

**XVIII.-** Instalaciones deportivas o recreativas; y

**XIX.-** Centros de recreación nocturna y otros semejantes.

{PAGE }

Además de los edificios e instalaciones mencionados, también requerirán de la licencia de uso especial, previa a la expedición de la licencia de construcción, o de cambio de uso de destino, los demás edificios o instalaciones, que por su naturaleza generen intensa concentración de usuarios, de tránsito de vehículos o de estacionamiento; afecten el equilibrio ecológico, demanden mayor proporción de servicios municipales, o den origen a problemas de riesgo y emergencias urbanas, u otras situaciones que por su carácter de desarrollo urbano se establezcan en los PROGRAMAS.

En cada licencia de uso especial o específico que se expida, se señalaran las condiciones que fijen los PROGRAMAS en materia de infraestructura, vialidad, densidad de población, medidas de protección ecológicas, comprendiendo éstas el debido aprovechamiento de las especies que sean propias de la región y cualquiera otra que se considere necesaria para el debido crecimiento y desarrollo de los centros de población del municipio; estas condiciones se transcribirán en la licencia

de construcción correspondiente.

**ARTICULO 46.-** No se requerirá licencia de construcción para efectuar las siguientes obras:

**I.-** Resanes y aplanados interiores;

**II.-** Reposición y reparación de pisos, sin afectar elementos estructurales;

**III.-** Pintura y revestimiento de interiores y exteriores, salvo los casos que correspondan al Centro Histórico;

**IV.-** Reparación de albañales;

**V.-** Reparación de tuberías de agua e instalaciones sanitarias sin afectar elementos estructurales;

**VI.-** Colocación de madrinas en techos, salvo en los de concreto.

**VII.-** Demoliciones hasta de un cuarto aislado de diez y seis metros cuadrados, que no afecten la estabilidad del resto de las construcciones, excepto cuando de trate de los inmuebles a que se refiere la Ley Federal sobre Monumentos, Zonas Arqueológicas, Artísticas e Históricas y los PROGRAMAS.

**VIII.-** Construcciones provisionales para el uso de oficinas, bodegas o para vigilancia de predios durante la edificación de una obra y de los servicios sanitarios correspondientes.

**IX.-** Construcción, previo aviso por escrito a LA DIRECCION, de la primera pieza hasta de cuatro por cuatro metros, y de sus servicios sanitarios correspondientes, siempre y cuando se respeten los alineamientos y las restricciones del predio; y

**X.-** Obras similares a las anteriores cuando no afecten elementos estructurales.

{PAGE }

**ARTICULO 47.-** Para la construcción de viviendas unifamiliares en fraccionamientos tipo colonia popular, LA DIRECCION previo pago de los derechos establecidos en la Ley de Ingresos en vigor, facilitará planos económicos debidamente autorizados, a las personas que así lo soliciten y acrediten la propiedad del terreno.

**ARTICULO 48.-** LA DIRECCION no otorgará licencia de construcción respecto a lotes o fracciones de terrenos que hayan resultado de la división del mismo, sin autorización correspondiente.

Las dimensiones mínimas de predios que autorice LA DIRECCION, para que pueda otorgarse la licencia de construcción en ellos, será de acuerdo a la siguiente relación:

Tipo Residencial

Calles Locales: Frente mínimo 12.00 m

Superficie mínima 240.00 m<sup>2</sup>

Calles Colectoras: Frente mínimo 14 m

Superficie mínima 280.00 m<sup>2</sup>

Para vivienda de interés

social y construcciones

populares

Calle Local: Frente mínimo 6.50 m

Superficie mínima 117.00 m<sup>2</sup>

Calle Colectora: Frente mínimo 7.50 m

Superficie mínima 135.00 m<sup>2</sup>

Tratándose de predios ya existentes con superficie menor de 117 metros cuadrados, se sujetarán a lo dispuesto en los PROGRAMAS.

Las construcciones de obras no especificadas en este artículo, se registrarán por las

disposiciones establecidas en este reglamento para cada caso.

**ARTICULO 49.-** Las construcciones oficiales relativas a programas federales, estatales y municipales, deberán ajustarse a las normas establecidas de este capítulo.

**ARTICULO 50.-** Presentada la solicitud de licencia en los términos de los artículos anteriores, LA DIRECCION, en un plazo de 10 días hábiles resolverá sobre la procedencia o improcedencia de la expedición de la misma.

**ARTICULO 51.-** Las obras e instalaciones que a continuación se indican requerirán de licencia específica:

{PAG E }

**I.-** Las excavaciones o corte de cualquier índole, cuya profundidad sea mayor de 60 centímetros. En este caso la licencia tendrá vigencia máxima de cuarenta y cinco días. Este requisito no será exigido cuando la excavación constituya una etapa de la edificación autorizada;

**II.-** Los tapiales que invadan la acera, con una anchura superior a cuarenta centímetros;

**III.-** Las ferias con aparatos mecánicos, circos, carpas, graderías desmontables y otros similares. Cuando se trate de aparatos mecánicos, la solicitud deberá contener la responsiva profesional de un Ingeniero Mecánico, registrado como director responsable de obra.

**IV.-** La instalación, modificación o reparación de ascensores para personas, montacargas, escaleras mecánicas o cualquier otro mecanismo de transporte eléctrico. Quedan excluidas de este requisito las reparaciones que no alteren las especificaciones de la instalación, manejo de sistemas eléctricos o de seguridad. Con la solicitud de licencia, se acompañarán la responsiva profesional de un Ingeniero Mecánico o Ingeniero Electricista registrado como director de obra, con los datos referentes a la ubicación del edificio y al tipo de servicios que se destinará, así como dos juegos completos de planos y especificaciones proporcionados por la empresa que fabrique el aparato y de una memoria donde se detallen los cálculos que hayan sido necesarios.

**ARTICULO 52.-** Las modificaciones al proyecto original de cualquier obra solicitada por el director responsable, deberá presentarse con el proyecto respectivo por triplicado, sin que pueda autorizarse la modificación cuando implique cambio en lo establecido en los PROGRAMAS o bien que el inmueble no reúna las condiciones para el nuevo uso que le pretenda dar. Se requerirá además la autorización del propietario del predio.

**ARTICULO 53.-** La vigencia de las licencias de construcción que expida LA DIRECCION, estará en relación con la naturaleza y magnitud de la obra por ejecutar. Para la construcción de obras con superficie hasta de 300 metros cuadrados, la vigencia máxima será de seis meses; hasta de 1000 metros cuadrados de 24 meses y de más de 1000 metros cuadrados de 36 meses.

Si terminando el plazo autorizado para la construcción de una obra ésta no hubiere concluído, para continuarla deberá obtenerse una prórroga previo pago de los derechos por la parte no ejecutada de la obra; a la solicitud se acompañará una descripción de los trabajos que se vayan a llevar a cabo y croquis o planos cuando sea necesario.

{PAG E }

**ARTICULO 54.-** El propietario de las obras de construcción autorizadas, que por causas de fuerza mayor suspenda los trabajos, está obligado a dar aviso a LA DIRECCION, dentro de los tres días siguientes a la fecha que se suspendieron.

**ARTICULO 55.-** LA DIRECCION no está obligada a expedir constancia de zonificación, y en consecuencia licencia de construcción, o autorización para instalación de servicios públicos, respecto a los predios que con frente a la vía pública de hecho, no se ajusten a la planificación urbana oficial y no cumplan con lo que establece el artículo 8 de este Reglamento.

**ARTICULO 56.-** Las personas responsables de la obra, están obligadas a conservar en la misma, los planos autorizados y la licencia respectiva.

**ARTICULO 57.-** Toda licencia causará los derechos que para el efecto fije La Ley de Ingresos Municipales.

## **CAPITULO II**

### **DE LOS DIRECTORES RESPONSABLES DE OBRA**

**ARTICULO 58.-** Director responsable de obra, es la persona física o moral que responde ante el AYUNTAMIENTO del cumplimiento de las disposiciones de la ley y de este ordenamiento, en la ejecución de las obras autorizadas por LA DIRECCION.

**ARTICULO 59.-** Para ser director responsable de obra, el interesado deberá solicitar el registro correspondiente ante LA DIRECCION y cumplir con los siguientes requisitos:

**A)** Cuando se trate de persona física.

**I.-** Acreditar ser de nacionalidad mexicana, y en caso de ser extranjero tener la documentación legal correspondiente.

**II.-** Acreditar poseer título y cédula profesional de Ingeniero, Arquitecto o profesión relacionada directamente con el proyecto y construcción de obras a que se refiere este reglamento.

**III.-** Tener práctica profesional de 2 años contados a partir de la fecha de la expedición de su título, y recomendación de otro director responsable de obra.

**IV.-** Cubrir los derechos correspondientes, en los términos de la Ley de Ingresos en vigor.

**B)** Cuando se trate de personas morales.

**I.-** Acreditar a satisfacción de LA DIRECCION estar legalmente constituida, y que su fin esté totalmente o parcialmente relacionado con el proyecto y construcción de las obras que se refiere este reglamento.

{PAGE }

**II.-** Acreditar a satisfacción de LA DIRECCION, que cuenta con los servicios profesionales de un ingeniero o arquitecto.

**ARTICULO 60.-** Para los efectos de este reglamento se entiende que un director responsable de obra otorgará su responsiva profesional cuando:

**I.-** Suscriba la solicitud de licencia de construcción o demolición.

**II.-** Ejecute una obra o acepte la responsabilidad de la misma.

**III.-** Suscriba la solicitud de registro de una obra.

**IV.-** Suscriba un estudio de carácter arquitectónico o estructural.

**ARTICULO 61.-** Los Directores Responsables de Obra, con título de las carreras de Arquitecto, Ingeniero Civil, o Ingeniero Arquitecto, podrán otorgar responsiva profesional para cualquier obra a que se refiere este reglamento. Los demás Ingenieros cuyo título corresponda a algunas de las especialidades afines al proyecto

y construcción de obras, podrán otorgarlas para cualquier obra de su especialidad y campos específicos. Cuando se trate de persona moral deberá acreditar que cuenta con los servicios de un profesionista en los términos previstos en el párrafo anterior. Cualquier proyecto arquitectónico cuyo desarrollo aloje más de 60 m<sup>2</sup>. de construcción cubierta, deberá presentarse firmado por un arquitecto, independientemente de que sus funciones puedan ser también como director Responsable de Obra.

**ARTICULO 61 BIS.-** Corresponsable es la persona física o moral con los conocimientos técnicos adecuados para responder en forma solidaria con el Director Responsable de Obra, en todos los aspectos de las obras en las que otorgue su responsiva, relativos a la seguridad estructural, diseño urbano y arquitectónico e instalaciones, según sea el caso y deberá cumplir con los requisitos establecidos en el Artículo 59 de este Reglamento.

Cuando se trate de personas morales que actúen como corresponsables, la responsiva deberá ser firmada por una persona física que reúna los requisitos a que se refiere el Artículo 59, inciso b) de este Reglamento y que tenga poder bastante y suficiente para obligar a la persona moral. en todo caso, tanto la persona física como la moral son responsables solidarios.

Se exigirá responsiva de los corresponsables para obtener la licencia de construcción de los siguientes casos:

**I.-** Corresponsable en seguridad Estructural, para las obras de los siguientes grupos:

**GRUPO A.** Construcciones cuya falla estructural podría causar la pérdida de un número elevado de vidas o pérdidas económicas o culturales excepcionalmente altas, que constituyan peligro significativo por contener sustancias tóxicas o explosivas, así como construcciones cuyo funcionamiento es esencial a raíz de una {PAGE }

emergencia urbana, como hospitales, escuelas, estadios, templos, salas de espectáculos y hoteles que tengan salas de reunión que puedan alojar a más de 200 personas; gasolineras, depósitos de sustancias inflamables o tóxicas, terminales de transporte, estaciones de bomberos, subestaciones eléctricas y centrales telefónicas, y de telecomunicaciones, archivos y registros públicos de particular importancia a juicio de la Dirección, museos, monumentos y locales que alojen equipo especialmente costoso.

**GRUPO B.** Construcciones comunes destinadas a vivienda, oficinas y locales comerciales e industriales no incluídas en el Grupo A y con las siguientes características:

**a)** Construcciones de más de 10 m. de altura o con más de 2000 m<sup>2</sup>. de área total construída.

**II.-** Corresponsable en diseño Urbano y Arquitectónico, para los siguientes casos:

**a)** Conjuntos habitacionales, hospitales, clínicas y centros de salud, instalaciones para exhibiciones, baños públicos, estaciones y terminales de transporte terrestre, aeropuertos, estudios cinematográficos y de televisión y espacios abiertos de uso público de cualquier magnitud.

**b)** Las edificaciones ubicadas en zonas del patrimonio histórico, artístico y arqueológico.

**c)** El resto de las edificaciones que tengan más de 2000 m<sup>2</sup>. cubiertos, o más de 10 m. de altura sobre nivel medio de banqueta, con capacidad para más de 250



concurrentes en locales cerrados, o más de 1000 concurrentes en locales abiertos.

**III.-** Corresponsable en instalaciones para los siguientes casos:

**a)** En los conjuntos habitacionales, baños públicos, lavanderías, tintorerías, lavado y lubricación de vehículos, hospitales, clínicas y centros de salud, instalaciones para exhibiciones, crematorios, aeropuertos, agencias y centrales de telégrafos y teléfonos, estaciones de radio y televisión, estudios cinematográficos, industria pesada y mediana, plantas, estaciones y subestaciones, cárcamos y bombas, circos y ferias de cualquier magnitud.

**b)** El resto de las edificaciones que tengan más de 2000 m<sup>2</sup>., o más de 10 m. de altura sobre nivel medio de banqueta o más de 250 concurrentes.

**IV.-** Los corresponsables otorgarán su responsiva en los siguientes casos:

**1.-** El corresponsable de Seguridad Estructural cuando:

**a)** Suscriba conjuntamente con el Director Responsable de Obra una licencia de construcción.

{PAGE }

**b)** Suscriba los planos del proyecto estructural, la memoria de diseño de la cimentación y la estructura.

**c)** Suscriba los procedimientos de construcción de las obras y los resultados de las pruebas de control de calidad de los materiales empleados.

**d)** Suscriba un dictamen técnico de estabilidad o seguridad de una edificación o instalación, o:

**e)** Suscriba una constancia de seguridad estructural.

**2.-** El corresponsable en Diseño Urbano y Arquitectónico cuando:

**a)** Suscriba conjuntamente con el Director Responsable de Obra una licencia de construcción, o:

**b)** Suscriba la memoria y los planos del proyecto urbanístico y/o arquitectónico.

**3.-** El corresponsable en Instalaciones cuando:

**a)** Suscriba conjuntamente con el director Responsable de Obra una licencia de construcción.

**b)** Suscriba la memoria de diseño y los planos del proyecto de instalaciones, o:

**c)** Suscriba los procedimientos sobre la seguridad de las instalaciones.

**V.-** Para obtener el registro como corresponsable se requiere cumplir con los requisitos establecidos en el Artículo 59. de este Reglamento.

**VI.-** Son obligaciones de los corresponsables:

**1.-** Del corresponsable en Seguridad Estructural:

**a)** Suscribir conjuntamente con el director Responsable de obra la solicitud licencia, cuando se trate de obras clasificadas como tipos A y B previstas en este Artículo.

**b)** Verificar que en el proyecto de la cimentación y de la estructura, se hayan realizado los estudios de suelo y de las construcciones colindantes, con objeto de constatar que el proyecto cumple con las características de seguridad necesarias, establecidas en el Título V de este Reglamento.

**c)** Verificar que el proyecto cumpla con las características generales para seguridad estructural establecidos en el Título V de este Reglamento.

{PAGE }

**d)** Vigilar que la construcción durante el proceso de la obra se apegue estrictamente al proyecto estructural y que tanto los procedimientos, como los materiales empleados, correspondan a lo especificado y a las normas de calidad del proyecto.

Tendrá especial cuidado en que la construcción de las instalaciones no afecte los elementos estructurales, en forma diferente a lo dispuesto en el proyecto.

**e)** Notificar al Director Responsable de obra, cualquier irregularidad durante el proceso de la obra, que pueda afectar la seguridad estructural de la misma, asentándose en el libro de bitácora.

En caso de no ser atendida esta notificación, deberá comunicarlo a la Dirección, para que se proceda a la suspensión de los trabajos, enviando copia a la Comisión Técnica de Construcción.

**f)** Responder a cualquier violación a las disposiciones de este Reglamento, relativas a su especialidad, y;

**g)** Incluir en el letrero de la obra su nombre y número de registro.

**2.-** Del corresponsable en Diseño Urbano y Arquitectónico:

**a)** Suscribir, conjuntamente con el Director Responsable de Obra la solicitud de licencia, cuando se trate de las obras previstas en este Artículo.

**b)** Revisar el proyecto en los aspectos correspondientes a su especialidad, verificando que hayan sido realizados los estudios y se hayan cumplido las disposiciones establecidas por los Reglamentos de construcción y zonificación, así como con las Normas de Imagen Urbana del Departamento y las demás disposiciones relativas al diseño urbano y arquitectónico y a la preservación del patrimonio cultural.

**c)** Verificar que el proyecto cumple con las disposiciones relativas a:

El programa, el programa parcial respectivo y las declaratorias de usos, destinos y reservas.

Las condiciones que se exigen en la licencia de uso de suelo a que se refiere al Artículo 42 de este Reglamento, en su caso.

Los requerimientos de habitabilidad, funcionamiento, higiene, servicios, acondicionamiento ambiental, comunicación, prevención de emergencias e Integración al contexto e imagen Urbana contenidos en el Título V.

Las disposiciones legales y reglamentarias en materia de preservación del patrimonio, tratándose de edificios y conjuntos catalogados como monumentos o ubicados en zonas patrimoniales.

{ P A G E }

**d)** Vigilar que la construcción durante el proceso de la obra, se apegue estrictamente al proyecto correspondiente a su especialidad ya que tanto los procedimientos, como los materiales empleados, corresponden a lo especificado y a las normas de calidad del proyecto.

**e)** Notificar al Director Responsable de obra cualquier irregularidad durante el proceso de la obra, que pueda afectar la ejecución del proyecto, asentándose en el libro de bitácora.

En caso de no ser atendida esta notificación, deberá comunicarlo a la Dirección para que proceda a la suspensión de los trabajos, enviando copia a la Comisión Técnica de Construcción.

**f)** Responder de cualquier violación de las disposiciones de este Reglamento, relativas a especialidad, e;

**g)** Incluir en el letrero de la obra su nombre y número de registro.

**3.-** Del corresponsal en Instalaciones:

**a)** Suscribir, conjuntamente con el Director Responsable de Obra, la solicitud de

licencia, cuando se trate de las obras previstas en este Artículo.

**b)** Revisar el proyecto en los aspectos correspondientes a su especialidad, verificando que hayan sido realizados los estudios y se hayan cumplido las disposiciones de este Reglamento y la legislación vigente al respecto, relativas a la seguridad, control de incendios y funcionamiento de las instalaciones.

**c)** Vigilar que la construcción durante el proceso de la obra se apegue estrictamente al proyecto correspondiente a su especialidad y que tanto los procedimientos, como los materiales empleados, corresponden a lo especificado y a las normas de calidad del proyecto.

**d)** Notificar al Director Responsable de obra, cualquier irregularidad durante el proceso de la obra, que puede afectar su ejecución, asentándolo en el libro de bitácora. En caso de no ser atendida esta notificación, deberá comunicarla a LA DIRECCION para que se proceda a la suspensión de los trabajos enviando copia a la Comisión Técnica de Construcción.

**e)** Responder cualquier violación a las disposiciones de este Reglamento, relativas a su especialidad, e;

**f)** Incluir en el letrero de la obra su nombre y número de registro.

El Director Responsable de obra, cubrirá el área correspondiente con su responsiva, por lo tanto, en esta área no se requerirá corresponsable en su caso.

{PAGE }

**ARTICULO 62.-** El director de la obra será el único responsable de la buena ejecución y dirección de ésta deberá:

**I.-** Dirigir y vigilar la obra por sí, o por medio de técnicos auxiliares de acuerdo con este reglamento y con el proyecto aprobado de la misma.

**II.-** Responder cualquier violación a las disposiciones de este reglamento.

**III.-** Tener en la obra una bitácora foliada y encuadernada en la cual anotarán los siguientes datos:

- Nombre, atribuciones y firma de los técnicos auxiliares si los hubiere, fecha de las visitas del director responsable de la obra, materiales empleados para fines estructurales de seguridad, procedimientos generales de construcción y de control de calidad, fecha de iniciación de cada etapa de la obra, incidentes y observaciones e instrucciones especiales del director responsable de la obra y observaciones de los inspectores del AYUNTAMIENTO o de LA DIRECCION.

- Quedan exceptuadas de los requerimientos que se exigen en la bitácora, las construcciones destinadas a viviendas unifamiliares que no forman parte de un conjunto habitacional.

**IV.-** Visitar la obra en todas las etapas importantes del proceso de construcción.

**V.-** Colocar en un lugar visible de la obra, un letrero con su nombre y apellido, número de registro, número de licencia de la obra y ubicación de la misma.

**VI.-** Refrendar su registro de director responsable de obra durante el mes de Enero de cada año.

**VII.-** En el caso particular de ferias e instalaciones de aparatos mecánicos, el director responsable de las mismas deberá vigilar diariamente y asentar sus observaciones en la bitácora.

**ARTICULO 63.-** Las personas morales deberán dar aviso a LA DIRECCION dentro de los 5 días hábiles siguientes, del cambio de profesionista a que se refiere la fracción II del Inciso B) del Artículo 59 de este reglamento.

**ARTICULO 64.-** El Director responsable de obra podrá designar a personas físicas o morales como técnicos auxiliares, para el proyecto, ejecución y vigilancia de las obras para las que haya otorgado su responsiva profesional, lo cual deberá comunicar por escrito a LA DIRECCION especificando la parte o etapa de la obra en que intervendrá y acompañado de la conformidad de los mismos.

El Director responsable tendrá la obligación de hacer que participen técnicos auxiliares altamente calificados en alguna especialidad particular, en el caso de obras o etapa de éstas, cuya magnitud o complejidad así lo requiera. LA DIRECCION {PAGE }

cuando lo considere conveniente, podrá exigir que se demuestre que el director responsable cumple con esta obligación.

**ARTICULO 65.-** Las funciones del Director responsable de obra, terminarán:

**I.-** Cuando ocurra su cambio, suspensión, abandono o retiro de la obra. En este caso, se deberá levantar un acta, asentado a detalle el avance de la obra hasta ese momento, la cual será suscrita por una persona designada por LA DIRECCION, por el Director responsable o por el Director sustituto según el caso y por el propietario de la obra.

El cambio de Director responsable de obra, no exime al anterior de su responsabilidad por la parte de la obra que le haya correspondido dirigir.

**II.-** Cuando no haya refrendado su calidad de Director responsable de obra. En este caso se suspenderán las obras en proceso de ejecución en tanto se regularice tal situación.

**III.-** Cuando LA DIRECCION autorice la ocupación de la obra.

El término de las funciones del Director responsable de obra no le exime de la responsabilidad de carácter civil o administrativo que pudiera derivarse de su intervención en la obra, para la cual haya otorgado su responsiva profesional.

**ARTICULO 66.-** Para los efectos del presente Reglamento, la responsabilidad de carácter administrativo de los Directores Responsables de obra, terminará en cinco años contados a partir de la fecha en que se expida la autorización de uso y ocupación a que se refiere el Artículo 348 de este Reglamento, o bien a partir de la fecha en que en su caso se conceda el registro de obra ejecutada sin licencia que establece al artículo 350 de este mismo ordenamiento.

**ARTICULO 67.-** No se requerirá la responsiva del Director Responsable, para la ejecución de las siguientes obras:

**I.-** Arreglo o cambio de techos o entresijos que no requieran diseño estructural y no afecten al estabilidad del edificio.

**II.-** Construcción de bardas interiores o exteriores con altura máxima de dos metros.

**III.-** Apertura de los claros de un metro cincuenta centímetros como máximo de construcciones de dos niveles, si no afectan elementos estructurales y no cambia total o parcialmente el destino del inmueble.

**IV.-** Instalación de fosas sépticas o albañales en casa habitación.

**V.-** En los casos de vivienda progresiva bajo el sistema de autoconstrucción.

{PAGE }

## **TITULO CUARTO**

### **PROYECTO ARQUITECTONICO**

#### **CAPITULO I**

#### **DISPOSICIONES GENERALES**

**ARTICULO 68.- REQUISITOS GENERALES DE PROYECTOS.-** Los proyectos arquitectónicos para las edificaciones a que se refiere este Reglamento, deberán cumplir con las disposiciones establecidas en el presente título.

**ARTICULO 69.-** Todo proyecto deberá contener los siguientes elementos:

**I.- ESCALA.**

Planta de conjunto. Se utilizará escala 1:100 indicando el nombre de las partes que las conformen.

Para detalles constructivos se usarán escalas 1:10 y 1:20.

**II.- PLANTAS.**

Para plantas de cimentación, arquitectónicas, estructurales e instalaciones, se utilizará escala de 1:50, indicando los ejes longitudinales de los muros con letras mayúsculas del alfabeto de arriba hacia abajo. Y con número los ejes en sentido vertical de izquierda a derecha, quedando espacio libre suficiente entre estos símbolos y los ejes perimetrales de la planta, para indicar las acotaciones parciales y totales.

Cuando se indiquen ejes en planta alta se ampliará la misma anotación si coinciden los mismos ejes, utilizándose el símbolo ( ' ) para ejes intermedios que no coinciden con los indicados en planta baja.

Además se deberá indicar los usos de cada área de la obra y el nivel de piso terminado en planta arquitectónica.

En caso de remodelación se considerarán los aspectos antes indicados cuando las características de la obra así lo requiera, y deberá señalarse:

- Muro por demoler.
- Muro existente.
- Muro nuevo.
- Cimentación nueva.
- Cimentación existente.

{PAGE }

- Zapata nueva.
- Zapata existente.

Cuando existe en el proyecto área de construcción que se efectuará en un futuro y no se desea tramitar la licencia de construcción por el momento, deberá de achurarse esta área mediante líneas inclinadas a 45 grados y paralelas.

Las dimensiones de cada plano será mínimo 60 x 90 y máximo 90 x 1.20 mts y deberá doblarse a las dimensiones de una hoja tamaño carta.

**III.- CROQUIS DE LOCALIZACION:**

Este concepto deberá parecer en la parte inferior derecha de cada plano que integra el proyecto, y señalará:

- a) El nombre de las calles que encierran la manzana donde se ubica el predio.
- b) La distancia del predio a la esquina más próxima.
- c) Las medidas del terreno según el documento que acreditan la propiedad.
- d) La ubicación de la construcción dentro del terreno.
- e) La orientación norte - sur.
- f) Este croquis puede elaborarse sin escala pero indicándose todas las medidas necesarias.
- g) Número de lote, manzana, clave catastral y número oficial.

**IV.- CUADRO DE DATOS.**



Este cuadro deberá encontrarse en la esquina inferior derecha, abajo del croquis de localización y sus dimensiones serán de 8 x16 cms. contando con los datos siguientes:

- a) Tipo de proyecto (construcción, remodelación, ampliación y levantamiento).
- b) Tipo de obra (casa habitación, oficina, taller, departamentos, comercios, etc.).
- c) Nombre del propietario del terreno y domicilio de la obra.
- d) Proyecto (nombre y firma del proyectista)
- e) Cálculo (nombre y firma del calculista)
- f) Director responsable (nombre y firma)
- g) Número de plano (1,2,3)
- h) Tipo de plano (A-1, A-2, E-1, E-2,D-1,D-2, etc)
- i) Contenido del plano.

{PAGE }

#### **V.- SIMBOLOGIA**

En planos de instalación hidráulica, sanitaria, eléctrica y gas, se deberá utilizar la simbología adecuada, para la perfecta interpretación de las mismas.

Los planos constructivos deberán identificarse de la siguiente manera:

A-1,2,3, etc. Planos arquitectónicos.

E-1,2,3, etc. Planos estructurales.

IS-1,2,3, etc Instalación sanitaria.

IHS-1,2,3, etc. Instalación hidráulica y sanitaria.

IH-1,2,3, etc. Instalación hidráulica.

IE-1,2,3, etc. Instalación eléctrica.

IG- Instalación de gas.

D-1,2,3, etc. Detalles.

Los planos arquitectónicos comprenderán:

Plantas arquitectónicas.

Cortes.

Fachadas.

Acabados.

Plantas de azotea.

Detalles arquitectónicos.

Los planos estructurales:

Planta de cimentación.

Detalles de cimentación, castillos, cadenas, zapatas, columnas.

Planta de armado de losa y trabes.

Especificaciones de acero, concreto, espesores, anclaje, carga de servicio, etc.

Memoria de cálculo.

#### **VI.- INSTALACIONES HIDRAULICAS Y SANITARIAS:**

Planta.

{PAGE }

Isométrico.

Especificaciones (diámetro y material).

Simbología.

#### **INSTALACION ELECTRICA:**

Planta.

#### **VII.- INSTALACION DE GAS:**

Planta.

Cuadro de caída de presiones.

Isométrico.

Especificaciones.

**VIII.- DETALLES:**

Cuando los planos interiores resulten demasiados detalles, se podrán concentrar en un plano general de detalles, los cuales se deberán de relacionar e identificar con los planos iniciales.

La documentación que se entregue ante LA DIRECCION para su autorización, se hará por triplicado, conformándose los tres juegos correspondientes.

**IX.-** En las zonas con características típicas culturales, históricas o tradicionales, las edificaciones cuidarán la armonía que determine el sitio donde se vaya a erigir la nueva construcción, teniendo especial cuidado con las relaciones entre escala, ritmo, volúmenes, relación entre vanos y macizos, texturas y materiales.

**X.-** Los edificios que se proyectan para dos o mas de los usos que regula este ordenamiento, deberán sujetarse cada uno de ellos, a lo que al respecto señalan los capítulos correspondientes.

**ARTICULO 70.- APROBACION DE PROYECTOS.-** LA DIRECCION revisará los proyectos arquitectónicos que le sean presentados para la obtención de licencias y aprobará aquellos que cumplan con las disposiciones legales vigentes.

En el proyecto arquitectónico de los edificios comerciales, se incluirán las áreas necesarias, para letreros, rótulos o cualquier otra clase de anuncios, tomándose la precaución de que dichos letreros, no invadan la vía pública integrándose al propio inmueble para que no se deformen los conceptos arquitectónicos de las fachadas sujetándose a las disposiciones del reglamento correspondiente.

**ARTICULO 71.- CLASIFICACION.-** Para los efectos de este reglamento se establece la siguiente clasificación de los edificios, atendiendo a su funcionamiento y estructura.

a) ASISTENCIALES:

{PAG E }

Guarderías.

Orfanatorios.

Asilos.

Reformatorios

Centro de Readaptación Social.

Establecimiento Psiquiátricos.

b) SANITARIOS:

Sanatorios

Hospitales

Clínicas

Laboratorios

Centros de Salud

c) DEPORTIVOS:

Estadios (Arenas, gimnasios, pistas de carreras de autos, lienzos para rodeos y charros, etc)

Canchas deportivas

Albercas

Baños y vestidores

Plazas de toros

d) RECREATIVOS:

Cines

Teatros

Auditorios

Museos

Parques y jardines

Plazas cívicas

Clubes y salones

Restaurantes

Hoteles

Exposiciones

Ferias con aparatos mecánicos

e) EDUCACION:

Jardín de Niños

Escuelas primarias

Escuelas de educación media

Escuelas de enseñanza superior

Escuelas de educación técnica

Centros culturales

{PAGE }

f) HABITACIONALES:

Casa habitación unifamiliares

Conjuntos habitacionales

Edificios de apartamentos

Fraccionamientos

g) ESTRUCTURA PUBLICA:

Edificios de oficina

Terminales de FF.CC., autobuses, etc.

Aeropuertos

Fábricas

Talleres

Bodegas

Rastros

Mercados

Centros comerciales

Central de Abastos

Frigoríficos, y

Baños públicos

**ARTICULO 72.-** Todo proyecto arquitectónico referente a los edificios mencionados en el artículo anterior, deberá contemplar las instalaciones necesarias para personas con capacidades diferentes, excepto los relativos a casas habitación unifamiliares.

**ARTICULO 73.- VOLADIZOS Y SALIENTES.-** Los elementos arquitectónicos que constituyen el perfil de una fachada, tales como pilastras, sardineles y marcos de puertas y ventanas situados a una altura menor de dos metros con cincuenta centímetros sobre el nivel de banqueta, podrán sobresalir del límite del predio hasta

diez centímetros. Estos mismos elementos situados a una altura mayor de dos metros cincuenta centímetros podrán sobresalir hasta veinte centímetros de dicho límite.

Los balcones abiertos y construidos a una altura mayor de dos metros cincuenta centímetros, podrán sobresalir del límite del predio hasta un metro, pero al igual que todos los elementos arquitectónicos deberán ajustarse a las restricciones sobre distancias a las líneas de transmisión que señala el reglamento de Comisión Federal de Electricidad y el uso de la vía pública.

Cuando la acera tenga una anchura menor de un metro cincuenta centímetros los motivos arquitectónicos tendrán las dimensiones anteriores y los balcones abiertos podrán salir del límite del predio hasta un máximo de 0.50 metros.

{PAGE }

Las marquesinas podrán sobresalir del límite de predio, el ancho de la acera disminuido en un metro; no deberá usarse como balcón cuando su construcción se proyecte sobre la vía pública.

**ARTICULO 74.- VESTIBULOS:** En las salas de espectáculos y en los centros de reunión, el área de los vestíbulos será por lo menos de 0.25 metros cuadrados por concurrente, debiendo quedar adyacente a la vía pública por lo menos la cuarta parte de dicha área. En templos y salas de espectáculos con asistencia variable, para los efectos de este artículo se calculará que corresponde un metro cuadrado de la sala de reunión por concurrente.

**ARTICULO 75.- ALTURA MAXIMA DE LAS EDIFICACIONES.-** Ningún punto de un edificio podrá estar a mayor altura que dos veces su distancia mínima a un plano virtual vertical que se localice sobre el límite del predio opuesto de la calle.

Para los predios que tengan frente a plazas y jardines, el límite del predio opuesto para los fines de este artículo, se localizará a cinco metros hacia adentro de la guarnición de la acera posterior.

La altura del edificio deberá medirse a partir de la cota media de la guarnición de la acera, y en el tramo de la calle correspondiente al frente del predio.

LA DIRECCION podrá fijar otras limitaciones a la altura de los edificios en determinadas zonas de acuerdo con los artículos 34, 37 y 38 de este reglamento.

**ARTICULO 76.- ALTURA MAXIMA DE EDIFICACIONES EN ESQUINAS Y CALLES CON ANCHURAS DIFERENTES.-** Cuando una edificación se encuentra ubicada en la esquina de dos calles con frente a la calle angosta, la altura podrá ser igual a la correspondiente a la calle más ancha, hasta una distancia equivalente a dos veces al ancho de calle angosta, medida a partir de la esquina; el resto de la edificación de la calle angosta, tendrá como límite de altura el señalado en el artículo anterior.

## **CAPITULO II**

### **ESPACIOS SIN CONSTRUIR**

**ARTICULO 77.- SUPERFICIE DESCUBIERTA.-** Toda edificación deberá tener los espacios descubiertos necesarios, para lograr una buena iluminación y ventilación en los términos que se establece en este capítulo, sin que dichas superficies puedan ser techadas parcial o totalmente con volados, corredores, pasillos o escaleras.

**ARTICULO 78.- DIMENSIONES DE LOS PATIOS DE ILUMINACION Y VENTILACION.**

**I.-** Los patios para dar iluminación y ventilación natural, tendrán las siguientes dimensiones mínimas en relación con la altura de los parámetros verticales que los

limiten.

a) Para piezas habitables, comercios y oficinas:

{PAGE }

Con altura hasta Dimensión mínima

4.00 M. 1.50 M x 1.50 M

8.00 M 2.50 M x 2.50 M

12.00 M 3.00 M x 3.00 M

b) Para otras piezas no habitables :

Con altura hasta Dimensión mínima

4.00 M 1.50 M x 1.50 M

8.00 M 2.00 M x 2.50 M

12.00 M 2.50 M x 2.50 M

En el caso de alturas mayores, la dimensión mínima del patio deberá ser equivalente a la quinta parte de la altura total del parámetro vertical que lo limita. Si esta altura es variable se tomará el promedio.

**II.-** Se permitirán las siguientes tolerancias en las dimensiones mínimas de los patios indicados en la fracción I de este artículo, en los casos que a continuación se indican:

a) Se autorizará la reducción hasta un 15%, en la dimensión mínima del patio en el sentido de la orientación este - oeste, y hasta una desviación de 45 grados sobre esta línea, siempre y cuando en el sentido transversal se incremente cuando menos un 20% la dimensión mínima correspondiente;

b) En cualquier otra orientación se autorizará la reducción hasta un 15%, en una de las dimensiones mínimas del patio, siempre y cuando la dimensión opuesta tenga por lo menos vez y media de la mínima correspondiente;

c) En el sentido perpendicular a los paños en que existan muros ciegos o ventanas de piezas no habitables, se autorizará la reducción hasta un 15% por ciento en la dimensión mínima del patio, siempre y cuando en el otro sentido se incremente cuando menos en un 20% la dimensión mínima correspondiente;

d) En los patios exteriores cuyo lado menor este abierto a la vía pública, se aplicarán las normas consignadas en el inciso b de fracción II de este precepto;

e) Cuando se utiliza el recurso de ventilación cruzada, se permitirá que uno de los dos cubos de luz necesarios a tal fin, tenga una dimensión hasta 50% menor de las dimensiones señaladas anteriormente.

**ARTICULO 79.- ILUMINACION Y VENTILACION.-** Las habitaciones destinadas a dormitorios , alcobas, salas o estancias, tendrán iluminación y ventilación naturales por medio de vanos que den directamente a la vía pública o a superficies descubiertas que satisfagan los requisitos del artículo anterior.

La superficie total de ventanas para iluminación libre de obstrucción, será por lo menos de la quinta parte de la superficie del piso de la habitación.

{PAGE }

La superficie libre para ventilación será cuando menos de una tercera parte de la superficie mínima de iluminación.

Cualquier otro local deberá, preferentemente contar con iluminación y ventilación natural, de acuerdo con estos requisitos, pero se permitirá la iluminación a través de medios artificiales y la ventilación por los medios electromecánicos permitidos.

No se autorizarán los proyectos que establezcan ventanas, balcones u otros voladizos semejantes sobre la propiedad del vecinos, prolongándose más allá del



límite que separa a los pedios. Tampoco puede entenderse vistas de costado u oblicuas sobre la misma propiedad si no hay cuando menos un metro de separación entre las dos propiedades.

**ARTICULO 80.- ILUMINACION Y VENTILACION DE LOS LOCALES BAJO MARQUESINAS O TECHUMBRES.-** Las ventanas de los locales sean o no habitables, ubicados bajo marquesinas o techumbres, se considerarán iluminados y ventilados naturalmente, cuando se encuentren remetidos del parámetro más cercano del patio de iluminación o de la fachada, en no mas de dos metros, contados a partir de la proyección vertical del extremo de la marquesina o de la techumbre, siempre y cuando se cumpla con lo señalado en el artículo anterior. Cuando los locales se encuentre remetidos a una distancia mayor, deberán ventilarse además por medios mecánicos.

### **CAPITULO III**

#### **CIRCULACIONES EN LAS CONSTRUCCIONES**

**ARTICULO 81.- CIRCULACIONES.-** Las circulaciones comprenden los corredores, túneles, pasillos, escaleras y rampas.

**ARTICULO 82.- CIRCULACIONES HORIZONTALES.-** Las características y dimensiones de las circulaciones horizontales, deberán sujetarse a las siguientes disposiciones:

**I.-** Todos los locales de un edificio deberán tener salidas, pasillos y corredores que conduzcan directamente a las puertas de salida o a las escaleras:

**II.-** El ancho mínimo de los pasillos y de las circulaciones para el público será de un metro veinte centímetros, excepto en interiores de vivienda unifamiliares en donde podrán ser de 90 centímetros

**III.-** Los pasillos y los corredores no deberán tener salientes o tropezones que disminuyen su anchura a una altura inferior a 2.50 M.

{PAGE }

**IV.-** Cuando los pasillos tengan escaleras deberán cumplir con las disposiciones sobre escaleras establecidas en el artículo siguiente.

**V.-** En las circulaciones horizontales que comuniquen la vía pública con un grupo o conjunto de viviendas, el ancho mínimo del pasillo será de 2.50 m., cuando al predio no exceda de 25 M de fondo, o el 10% de la longitud en aquellas construcciones que tengan mayor profundidad.

**ARTICULO 83.- ESCALERAS.-** Las escaleras de las construcciones deberán satisfacer los siguientes requisitos:

**I.-** Las escaleras serán de tal número que ningún punto servido del piso o planta, se encuentran en una distancia mayor de 25.00 mt de alguna de ellas;

**II.-** Los edificios tendrán siempre escaleras que comuniquen todos sus niveles, aún cuando existan elevadores;

**III.-** Las escaleras en casas unifamiliares, o en el interior de departamentos unifamiliares tendrán una anchura mínima de 0.90 mt., excepto las de servicio, que podrán tener una anchura mínima de 0.70 mt.

En los centros de reunión y las salas de espectáculos, las escaleras tendrán una anchura mínima igual a la suma de las anchuras de las circulaciones a las que se den servicio;

**IV.-** El ancho de los descansos deberá ser cuando menos igual a la anchura reglamentaria de las escaleras;

**V.-** Solo se permitirán escaleras compensadas y de caracol para casas unifamiliares y para comercios y oficinas con superficie menor de 100 m<sup>2</sup>.

**VI.-** La huella de los escalones tendrá un ancho mínimo de 25 cms., y sus peraltes de una máximo de 18 cms.

La dimensión de la huella, se medirá entre las proyecciones verticales de dos narices contiguas.

Las medidas mínimas de los escalones deberán cumplir con la siguiente expresión:

$$61\text{cms} = (2P + H)$$

En donde : P = Peralte del escalón en cms.

H = Ancho de la huella en cms.

**VII.-** Las escaleras contarán con un máximo de 14 peraltes entre descansos, excepto las compensadas o de caracol.

{PAGE }

**VIII.-** En cada tramo de escaleras las huellas serán todas iguales; la misma condición deberá cumplir con los peraltes.

**IX.-** El acabado de las huellas será antiderrapante; y

**X.-** La altura mínima de los barandales, cuando sean necesarios, será de 90cms., medidos a partir de la nariz del escalón, y se construirán de manera que impidan el paso de los niños a través de ellos. En el caso de edificios para habitación colectiva de primera y segunda enseñanza los barandales que sean colados deberán ser solamente de elementos verticales, con excepción del pasamanos.

**ARTICULO 84.- RAMPAS.-** Las rampas para peatones en cualquier tipo de construcción deberán satisfacer los siguientes requisitos:

**I.-** Tendrán una anchura mínima igual a la suma de las anchuras reglamentarias de las circulaciones a que den servicio;

**II.-** La pendiente máxima será del 10%;

**III.-** Los pavimentos serán antiderrapantes, y

**IV.-** La altura mínima de los barandales, cuando se requieran serán de 90 cms, y se construirán de manera que impidan el paso de niños a través de ellos.

En el caso de los barandales, cuando se requieran, serán de 90 cms, y se construirán de manera que impidan el paso de niños a través de ellos.

En el caso de edificios de habitación colectiva y de escuelas de primera y segunda enseñanza, los barandales colados deberán ser solamente de elementos verticales, con excepción del pasamanos.

## **CAPITULO IV**

### **ACCESOS Y SALIDAS**

**ARTICULO 85.-** Todo vano que sirva de acceso a un local, lo mismo que las puertas respectivas, deberán sujetarse a las disposiciones de este capítulo.

**ARTICULO 86.- DIMENSIONES.-** La anchura de los accesos, salidas y puertas que comuniquen con la vía pública, serán siempre múltiplos de 60 cms, y el ancho mínimo será de 1.2 mts. Para la determinación de la altura necesaria, se considerará que cada persona pueda pasar por un espacio de 0.60 mts en un segundo.

Se exceptúan de las disposiciones anteriores las puertas de acceso a casahabitación unifamiliares, a departamentos y oficinas ubicados en el interior de edificios, las que podrán tener una anchura libre mínima de 0.90 mts , así mismo en estos edificios las puertas interiores de comunicación o de áreas de servicios podrán tener una anchura libre de 0.60 mts.

{PAGE }

**ARTICULO 87.- ACCESOS Y SALIDAS EN SALAS DE ESPECTACULOS Y CENTROS DE REUNION.-** Los accesos que en condiciones normales sirven también de salida, a parte de las consideradas como de emergencia que se refiere el artículo 88 de este reglamento, deberán permitir el desalojo del local en un máximo de tres minutos, considerando las dimensiones indicadas en el artículo 86 de este propio ordenamiento.

En caso de instalarse barreras en los accesos para el control de los asistentes, éstas deberán contar con dispositivos adecuados que permiten su abatimiento o eliminan de inmediato su posición con el simple empuje de los espectadores, ejercidos de adentro hacia afuera.

**ARTICULO 88.- SALIDAS DE EMERGENCIA.-** Cuando la capacidad de los hoteles, casas de huéspedes, hospitales, centros de reunión, salas de espectáculos y espectáculos deportivos, sean superior a 40 concurrentes o cuando el área de venta de locales y centros comerciales sean superior a 1000 m<sup>2</sup>, deberán contar con salida de emergencia que cumpla con los siguientes requisitos:

**I.-** Deberán existir en cada localidad o nivel del establecimiento;

**II.-** Serán en número y dimensiones tales que sin considerar las salidas de uso normal, permitan el desalojo del local en un máximo de tres minutos;

**III.-** Tendrán salida directa a la vía pública, o lo harán por medio de pasillos con anchura mínima igual a la de la suma de las circulaciones que desemboquen en ellos; y

**IV.-** Deberán estar perfectamente iluminados y en ningún caso tendrán acceso o cruzarán a través de locales tales como cocinas, bodegas y otros similares.

**ARTICULO 89.- SEÑALAMIENTO.-** Las salidas de hoteles, casas de huéspedes, hospitales, centros de reunión, salas de espectáculos deportivos, locales y centros comerciales que requieran salidas de emergencia de acuerdo con los que establece el artículo 88 de este reglamento, deberán señalarse mediante letreros con los textos "salidas de emergencia" según el caso, y flechas y símbolos luminosos, que indiquen la ubicación y dirección de las salidas. Los textos y figuras deberán ser claramente visibles desde cualquier punto del área a la que sirvan y estarán iluminados en forma permanente, aunque se llegare a interrumpir el servicio eléctrico general.

**ARTICULO 90.- PUERTAS.-** Las puertas de todas las salidas de hoteles, casas de huéspedes, hospitales, centros de reunión, salas de espectáculos, espectáculos deportivos, locales y centros comerciales deberán cumplir con los siguientes requisitos:

**I.-** Siempre serán abatibles hacia el exterior sin que sus hojas obstruyan pasillos, escaleras o banquetas;

{PAGE }

**II.-** El claro que dejen libre las puertas al abatirse, no será en ningún caso menor de la anchura mínima que fije el artículo 86 de este reglamento;

**III.-** Contarán con dispositivos que permitan su apertura con el simple empuje de los concurrentes;

**IV.-** Cuando comuniquen con escaleras entre la puerta y el peralte inmediato deberá haber un descanso en la longitud mínima de 1.20 mts; y

**V.-** No habrá puertas simuladas ni se colocarán espejos en las puertas.

**CAPITULO V**

## **PREVISIONES CONTRA INCENDIOS**

**ARTICULO 91.- GENERALIDADES.-** Las edificaciones deberán contar con las instalaciones y los equipos requeridos para prevenir y combatir los incendios, y observar las medidas de seguridad establecidas en el presente capítulo.

**ARTICULO 92.- LA DIRECCION,** para conceder toda licencia de construcción requerirá de la aprobación del departamento de bomberos, el cual tendrá la facultad de exigir en cualquier edificación las instalaciones o equipos especiales que juzgue necesarios, sin perjuicio de lo establecido en el presente ordenamiento.

**ARTICULO 93.-** Los centros de reuniones, escuelas, hospitales, industrias, instalaciones deportivas o recreativas, locales comerciales, laboratorios donde se manejen productos químicos, así como edificios con altura mayor de cinco niveles sobre el de la banqueta, deberán revalidar anualmente un dictamen de aprobación del departamento de bomberos relativo al funcionamiento del equipo e instalaciones de seguridad. Los propietarios o responsables de dichos edificios están obligados a llevar un registro de las pruebas, así como de las obras de mantenimiento que realice para el buen funcionamiento de dichos equipos y sistemas, el cual exhibirán a solicitud del inspector de bomberos.

**ARTICULO 94.- PREVENCIÓN DE ACUERDO A LA ALTURA Y SUPERFICIE DE LAS EDIFICACIONES.-** De acuerdo a la altura y superficie de las edificaciones deberán respetarse las siguientes condiciones:

**I.-** Las edificaciones de más de tres niveles, deberán contar en cada piso con extinguidores contra incendios del tipo adecuado, colocados en lugares fácilmente accesibles y con señalamientos que indiquen su ubicación de tal manera que su acceso, desde cualquier punto del edificio no se encuentre a mayor distancia de 30 mts.

{PAGE }

**II.-** Los edificios o conjunto de edificios de un predio con altura mayor de 15 mts, así como los comprendidos en la fracción anterior cuya superficie constituida en un solo cuerpo sean mayor de 4000 mts<sup>2</sup>, deberán contar además con las siguientes instalaciones y equipo:

- a) Hidrantes.- En la cantidad, las especificaciones y ubicación que fije el cuerpo de bomberos.
- b) Tanques o cisternas para almacenar agua, con capacidad mínima de 20,000 lts, o una proporción de 15 lts por metro cuadrado de construcción, salvo los casos que exista mayor riesgo, y cuya capacidad se determinará de acuerdo al grado de éste. Podrá autorizarse el uso de esta agua para el servicio del edificio siempre y cuando la bomba eléctrica sea controlada y bombee hasta cualquier nivel del mismo.
- c) Dos bombas automáticas, una eléctrica con control hidroneumático y otra con motor de combustión interna, exclusivamente para surtir con la presión necesaria al sistema de mangueras contra incendios.
- d) Una red hidráulica para alimentar directa y exclusivamente las mangueras contra incendios, dotada de toma siamesa de 64 mm de diámetro, con válvulas de no retorno en ambas entradas, 7.5 cuerdas por cada 25 mm, cople movable y tapón macho. Se colocará por lo menos una toma de este tipo en cada fachada y en su caso una a cada 90 mts que se ubicará al paño del límite del predio, a un metro de altura sobre la banqueta. Estará equipadas las válvulas con bombas de no retorno de manera que el agua que se inyecte por la toma no dañe las instalaciones del

bombeo.

e) En cada piso se instalarán gabinetes con salidas contra incendios, dotadas con conexiones para mangueras que cubran un área de 30 mts de radio, y su separación no sea mayor de 60 mts. Uno de los gabinetes estará lo más cercano posible a los cubos de las escaleras y entradas.

f) Las mangueras deberán de ser de 38 mm de diámetro, de material sintético, conectadas adecuadamente a la toma y colocarse plegadas para facilitar su uso. Estarán provistas de chiflones de niebla.

g) Válvulas de control y demás dispositivos, se colocarán en cada uno de los pisos. Además se instalará una alarma local que se activará en el momento de que actúen los rociadores de este tipo, supervisando periódicamente todos los dispositivos de seguridad instalados para su operación eficiente.

h) La tubería puede ser de cobre o galvanizada con diámetros no menores que los requeridos para la suficiente y correcta alimentación. En tuberías de cobre deberá usarse soldadura con el 95% de estaño y 5% de antimonio .

i) Un mínimo de dos bombas con un caudal suficiente a la demanda; pudiendo conectarse simultáneamente el sistema de rociadores y de hidratantes interiores. La {PAG E }

instalación deberá tener siamesas, para que el caso de cualquier falla pueda ser alimentado el o los sistemas por medios de máquinas extinguidoras de incendios.

j) Planta eléctrica de emergencia.- Deberá contar con una planta eléctrica equipada con arranque automático y para que en un tiempo no mayor de 60 segundos pueda restablecer el servicio eléctrico. En caso de fallas podrá ser operada a control remoto desde la estación central de control. Deberá contar con suficiente combustible para su funcionamiento de un mínimo de dos horas; fuerza, alumbrado, señalización y comunicaciones deberán ser energizados en caso de emergencia y constantemente se harán simulacros y pruebas para su buen funcionamiento.

**ARTICULO 95.- EXTINGUIDORES.-** Los extinguidores deberán ser revisados cada año, debiendo señalarse en los mismo la fecha de la última revisión, la carga y la de su vencimiento.

Después de haberse usado un extinguidor, deberá ser recargado de inmediato, y colocado de nuevo en su lugar.

El acceso de los extinguidores deberá mantenerse libre de obstáculos y colocarse a una altura de 1.60 mts.

**ARTICULO 96.- MANGUERAS CONTRA INCENDIOS.-** Las mangueras contra incendios deberán estar debidamente plegadas y conectadas permanentemente a las tomas.- Su presión deberá probarse cuando menos cada 120 días, salvo indicación contraria del cuerpo de bomberos. Después del uso o pruebas deberán lavarse cuidadosamente, escurrirse y secarse (preferiblemente en la sombra) y colocarse nuevamente en sus respectivos gabinetes.

**ARTICULO 97.- SISTEMA HIDRAULICO.-** Deberá vigilarse que en todos los sistemas de tuberías contra incendios la presión requerida se mantenga en forma ininterrumpida.

**ARTICULO 98.- PRUEBA DE EQUIPO DE BOMBEO.-** Los equipos de bombeo deberán probarse por lo menos semanalmente, bajo las condiciones de presión normal, por un mínimo de tres minutos, utilizando para ello los dispositivos necesarios para no desperdiciar el agua.



**ARTICULO 99.- PRESION DE AGUA Y PRUEBAS DE MANGUERA.-** La presión del agua en la red contra incendio, deberá mantenerse entre 3.5 y 5 kg/cm<sup>2</sup>, probándose en primer término simultáneamente las dos tomas de mangueras más altas y a continuación las dos mas alejadas del abastecimiento, manteniendo todo el tiempo las válvulas completamente abiertas, por lo menos, durante tres minutos. Estas pruebas deberán hacerse por lo menos cada 120 días y se harán con manómetros y dispositivos que impidan el desperdicio del agua.

{PAGE }

**ARTICULO 100.- SISTEMAS DE ALARMA.-** Todas las construcciones dedicadas al servicio público, tales como oficinas, hoteles, hospitales, etc, y al igual que almacenes y algunas industrias y comercios deberán de contar, con sistemas de alarmas a base de detectores de combustión, centralizados a tableros con señalización visual y sonora, o ubicados estratégicamente en lugares donde haya personal constantemente.

Los componentes de este sistema serán debidamente localizados y de acuerdo a las especificaciones proporcionadas por el cuerpo de bomberos, quienes deberán probar todo el sistema al ser terminado en su instalación y periódicamente se harán pruebas de su buen funcionamiento.

**ARTICULO 101.- PREVENCIONES PARA INSTALACIONES INDUSTRIALES.-**

Todos los edificios destinados para uso industrial y sobre todo aquellos donde exista mayor riesgo, deberán ubicarse todas las instalaciones eléctricas, como líneas de alta tensión y sus dispositivos, lo más alejado posible para que pueda actuar en caso de emergencia la brigada industrial contra incendios, mientras llegan los bomberos a atender dicha emergencia.

**ARTICULO 102.- PROTECCION A ELEMENTOS ESTRUCTURALES DE ACERO.-**

Los elementos estructurales de acero en edificios de mas de cinco niveles deberán protegerse por medio de recubrimientos a prueba de fuego.

En los niveles destinados a estacionamiento será necesario colocar protecciones a estos recubrimientos para evitar que sean dañados por los vehículos.

**ARTICULO 103.- PROTECCION A ELEMENTOS ESTRUCTURALES DE MADERA.-**

Los elementos estructurales de madera se protegerán por medio de retardantes al fuego, o de recubrimientos de asbesto o de materiales similares de no menos de 6 mm. de espesor.

Además, cuando estos elementos se localicen cerca de instalaciones sujetas a altas temperaturas, tales como tiros de chimeneas, campana de extracción o ductos que puedan conducir gases a más de 80 grados centígrados, deberán distar de los mismos un mínimo de 60 cms.

En el espacio comprendido entre los elementos estructurales y dichas instalaciones, deberá permitirse la circulación del aire para evitar temperaturas superiores a 80 grados centígrados.

**ARTICULO 104.- RAMPAS Y ESCALERAS.-** Las escaleras y rampas de edificios que no sean unifamiliares, deberán construirse con materiales incombustibles.

**ARTICULO 105.- PUERTAS.-** En las edificaciones no unifamiliares, las puertas de acceso a escaleras o salidas generales, se construirán con materiales a prueba de fuego. En ningún caso su ancho libre será inferior a 0.90 mts. , ni su altura menor a 2.05 mts. Estas puertas abatirán hacia afuera en sentido de la circulación de salida;

{PAGE }



al abrirse no deberán de obstruir las circulaciones ni los descansos de rampas ni escaleras, y deberán contar con un dispositivo automático para cerrarlas.

**ARTICULO 106.- ELEVADORES Y MONTACARGAS.-** Los cubos de elevadores y montacargas estarán contruidos con materiales incombustibles.

**ARTICULO 107.- DUCTOS E INSTALACIONES.-** Los ductos para instalaciones excepto los de retorno de aire acondicionado, se prolongarán sobre la azotea más alta a que tenga acceso.

**ARTICULO 108.- TIROS O TOLVAS.-** Los tiros o tolvas para conducción de materiales diversos, ropa, desperdicios y basura, se prolongarán y ventilarán hacia el exterior. Sus compuertas o buzones deberán ser capaces de evitar el paso de fuego o humo de un piso a otro del edificio y se construirán con materiales a prueba de fuego.

Los depósitos de basura, papel, trapos o ropa, ropería de hoteles, hospitales, etc., estarán protegidos por medio de aspersores de agua contra incendio, exceptuándose los depósitos sólidos, líquidos o gases combustibles para cuyo caso el H. Cuerpo de Bomberos determinará lo conducente.

**ARTICULO 109.- CAMPANAS.-** Las campanas de estufas o fogones excepto en viviendas unifamiliares, estarán protegidas por medio de filtros de grasa entre la boca de una campana y su unión con la chimenea, y por sistemas de incendio de operación automática o manual.

**ARTICULO 110.- PAVIMENTOS.-** En los pavimentos en las áreas de circulaciones generales de edificios, se emplearán materiales a prueba de fuego.

**ARTICULO 111.- PREVENCIONES EN ESTACIONAMIENTOS.-** Los edificios e inmuebles destinados a estacionamientos de vehículos deberán contar, además de las protecciones señaladas en este capítulo, con areneros de 200 lts. de capacidad colocados a cada 10 mts., en lugares accesibles y con señalamientos que indiquen su ubicación. Cada arenero deberá estar equipado con una pala.

No se permitirá el uso de materiales combustibles en ninguna construcción o instalación de los estacionamientos.

**ARTICULO 112.- CASOS NO PREVISTOS.-** Los casos no previstos en este Capítulo, quedarán sujetos a las disposiciones que al efecto dicte el H. Cuerpo de Bomberos y la DIRECCION.

#### **CAPITULO IV**

#### **INSTALACIONES HIDRAULICAS Y SANITARIAS.**

**ARTICULO 113.- GENERALIDADES.-** Las instalaciones hidráulicas y sanitarias de las construcciones y predios en uso deberán cumplir con las disposiciones {PAG E }

establecidas en la ley de Agua Potable y Alcantarillado del Estado de Sonora, sus reglamentos, el presente ordenamiento y con los requerimientos que se señalan para cada caso específico.

**ARTICULO 114.- ABASTECIMIENTO DE AGUA POTABLE.-** Las edificaciones deberán estar provistas de instalaciones de agua potable para abastecer los muebles sanitarios y satisfacer la demanda mínima necesaria. Cuando se instalen tinacos estos deberán ser de tal forma que se evite la sedimentación de ellos.

La capacidad de los depósitos se estimará de la siguiente manera:

- I. En el caso de edificios destinados a habitación, 150 lts. por cada habitante;
- II. En los centros de reunión y salas de espectáculos, 6 lts. por asistente o

espectador; y

**III.** En los edificios para espectáculos deportivos, 2 lts. por espectador.

**ARTICULO 115.- DESAGUES Y FOSAS SEPTICAS.-** Las edificaciones y los predios deberán estar provistos de instalaciones que garanticen el drenaje eficiente de aguas negras y pluviales sujetándose a las siguientes reglas:

**I.** Los techos, balcones, voladizos, terrazas, marquesinas y en general cualquier saliente del límite del predio, deberán drenarse de manera que se evite la caída o escurrimiento libre del agua, directamente sobre la vía pública o predios vecinos.

**II.** Los patios, estacionamientos y jardines deberán contar con las pendientes e instalaciones necesarias para que el escurrimiento de las agua pluviales se haga directamente hacia la vía pública y no drenarse a través de los colectores o albañales de la red municipal.

**III.** De no existir servicio público de albañales, las aguas negras deberán conducirse a una fosa séptica de la capacidad adecuada cuyas salida esté conectada a un campo de filtración o a un pozo de absorción. Las aguas de lluvia, las aguas jabonosas y las de limpieza se conducirán por tuberías independientes de las aguas negras en campos de filtración o al pozo de absorción.

## **CAPITULO VII**

### **INSTALACIONES ELECTRICAS, MECANICAS Y ESPECIALES.**

**ARTICULO 116.- NORMAS PARA LAS INSTALACIONES.-** Sólo podrán construirse las instalaciones mecánicas, eléctricas, de ventilación, aire acondicionado, neumáticas, de gas, de seguridad y similares que estén proyectadas de conformidad con las normas establecidas por la Secretaría de Industria y Comercio, la Secretaría de Salubridad y Asistencia, y la Secretaría de Trabajo y Previsión Social, y acordes con las demás disposiciones legales vigentes. El propietario estará obligado a {PAGE }

conservarlas en condiciones de proporcionar permanentemente servicio seguro y eficiente.

**ARTICULO 117.- NIVELES DE ILUMINACION.-** Los edificios e instalaciones deberán estar dotados de los dispositivos para proporcionar los siguientes mínimos de iluminación en luces:

**I.** Edificios para habitación:

Circulaciones 30

**II.** Edificios para comercios y oficinas:

Circulaciones 30

Vestíbulos 125

Oficinas 300

Comercios 300

Sanitarios 75

Elevadores 100

**III.** Edificios para la educación:

Circulaciones 100

Salones de clase 150

Salones de dibujo 300

Salones de costura, iluminación localizada 300

Sanitarios 75

**IV.** Instalaciones deportivas:

Circulaciones 100

Sanitarios 75

**V. Baños:**

Circulaciones 100

Baños y sanitarios 100

**VI. Hospitales:**

Circulaciones 100

Salas de espera 125

Salas de encamado 60

Consultorios y salas de curación 300

Emergencia en consultorio y salas de curación 300

Sanitarios 75

{PAGE }

**VII. Inmuebles para establecimiento de hospedaje y casa habitación:**

Habitaciones 60

Circulaciones 100

Sanitarios 75

**VIII. Industrias:**

Circulaciones 100

Áreas de Trabajo 300

Sanitarios 75

Comedores 150

**IX. Salas de espectáculos:**

Circulaciones 100

Vestíbulos 150

Salas de descanso 50

Salas durante la función 1

Salas durante los intermedios 50

Indicadores de emergencia en las circulaciones  
y en los sanitarios 30

Sanitarios 75

**X. Centros de reunión:**

Circulaciones 100

Cabarets 30

Restaurantes 50

Cocinas 200

Sanitarios 75

Emergencia en la Sala 5

Indicadores de emergencia en las circulaciones  
y en los sanitarios 30

**XI. Edificios para espectáculos deportivos:**

Circulaciones 100

Indicadores de emergencia en las circulaciones  
y en los sanitarios 30

Sanitarios 75

**XII. Templos:**

Altar y retablos 100

Nave principal 100

Sanitarios 75

{PAGE }

**XIII. Estacionamientos:**

Entrada 150

Espacio para circulación 75

Espacio para estacionamiento 30

Sanitarios 75

**XIV. Gasolineras:**

Acceso 15

Área de bomba de gasolina 100

Área de servicio 30

Sanitarios 75

**XV. Ferias y aparatos mecánicos:**

Circulaciones 100

Sanitarios 75

Para otros tipos de locales y actividades se deben considerar las disposiciones que marca el Reglamento de Obras Eléctricas, así como las que emanen de otros ordenamientos legales vigentes.

Para evitar el deslumbramiento por exceso de iluminación, no existirán zonas iluminadas contra fondos oscuros y en los locales se tendrá una iluminación general cuyo contraste con el campo visual no sea mayor de tres a uno.

No se autorizará que se utilicen lámparas de vapor de mercurio, cuarzo o reflectores de luz incandescente, en techos bajos o salas de dimensiones largas o paredes brillantes.

El brillo permitido en zonas de trabajo severo y prolongado, no excederá de 0.25 lamberts; para lámparas con visión de línea directa, el brillo no será superior a 0.5 lamberts.

**ARTICULO 118.- INSTALACIONES ELECTRICAS DE EMERGENCIA.-** Los edificios destinados a hospitales, salas de espectáculos, centros de reunión o espectáculos deportivos, que cuenten con iluminación artificial, deberán estar dotados con sistemas de iluminación de emergencia, con encendido automático y con capacidad suficiente para iluminar pasillos, salidas, vestíbulos, sanitarios, salas de concurrentes y de curaciones y letreros indicadores de salidas de emergencia conforme a los niveles de iluminación señalados en este Reglamento. Estos sistemas deberán probarse por lo menos semanalmente, y el propietario llevará un libro donde registrará los resultados de estas pruebas y los exhibirá a LA DIRECCION cuando así lo solicite.

{PAGE }

Estas instalaciones cumplirán también con las disposiciones legales reglamentarias y administrativas vigentes sobre la materia.

**ARTICULO 119.- VENTILACION ARTIFICIAL.-** Las construcciones que no cumplan con las características de ventilación natural señaladas en este Reglamento, deberán contar con ventilación artificial con capacidad suficiente para renovar, por lo menos diez veces el volumen de aire por hora.

Los dormitorios deberán cumplir con los requisitos mínimos de ventilación natural establecidos en el artículo 78 de este reglamento.

## **ARTICULO 120.- ELEVADORES Y DISPOSITIVOS PARA TRANSPORTACION VERTICAL.**

**I.-** Se considerarán equipos y dispositivos para transportación vertical los elevadores para pasajeros, los elevadores para carga, las escaleras eléctricas y otros similares, los que deberán cumplir los siguientes requisitos, incluyendo sus elementos de sujeción, anclaje y sustentación.

a) Se deberá indicar claramente la carga útil máxima del elevador por medio de un aviso dentro de la cabina. No se permitirá exceder esta carga, excepto para el caso del ensayo previo a su funcionamiento normal, el cual se efectuará con una carga al doble de la carga útil citada.

b) Los cables y los elementos mecánicos deberán tener la resistencia necesaria para soportar el doble de la carga útil de operación; y

c) Los propietarios estarán obligados a proporcionar el servicio adecuado para la conservación, y buen funcionamiento, debiendo efectuarse revisiones periódicas.

**II.- ELEVADORES DE PASAJEROS.-** Cuando la altura del nivel del piso superior de un inmueble, sea mayor de 13 M., y menor de 24 M., contados a partir del nivel inferior que se requerirá instalar, cuando menos un elevador y cuando dicha altura exceda de 24 M., el número mínimo de elevadores será de dos.

No se tomará en cuenta para estas alturas los niveles de estacionamiento cuando se encuentren en sótanos y los cuartos de servicio ubicados en el nivel superior.

En todos los casos en que se requieran elevadores, el número, la capacidad y velocidad de éstos quedarán consignados en una memoria de cálculo de tráfico de elevadores que, elaborada por un Ingeniero mecánico o Mecánico Electricista, Director Responsable de Obra, deberá anexarse a la solicitud de licencia de construcción del edificio.

Dicha memoria deberá prepararse de acuerdo a las siguientes bases:

{PAGE }

A) La capacidad de manejo del o de los elevadores en un período de 5 minutos, debe ser igual o mayor al 10% de la población del edificio: y

B) El tiempo de espera por parte de los pasajeros en los vestíbulos no debe exceder de 150 segundos.

En edificios para habitación, la población se establecerá considerando 1.85 personas por recámara.

En los edificios de oficinas, la población se establecerá considerando una densidad de una persona por cada 10 M<sup>2</sup>., de área rentable.

En edificios de hoteles, la población se establecerá considerando una densidad de 1.5 personas por cuarto de huéspedes tomando en cuenta, además la aportación de bares, clubes nocturnos, salas de conferencias y sanitarios.

En edificios para hospitales, la población se establecerá considerando 2 personas por cama.

Toda edificación destinada a hospital con dos o más niveles considerados a partir del nivel de la acera, deberá contar con servicio de elevadores de pasajeros especiales para hospitales.

**III.- ELEVADORES DE CARGA.-** Para carga normal, la carga de régimen, debe basarse en un mínimo de 250 kgs. de carga útil por cada metro cuadrado de área neta interior de la plataforma.

Para transporte de autos (monta-automóviles), la carga de régimen, debe basarse en

un mínimo de 150 kgs., de carga útil por cada metro cuadrado de área neta interior de la plataforma.

**IV.- ESCALERAS ELECTRICAS.-** Las escaleras eléctricas pueden tener ángulos de inclinación hasta de 35 grados y la velocidad de viaje puede ser de 0.30 mt/seg, hasta 0.60 mt/seg.

Los cálculos de las capacidades se harán de acuerdo a la siguiente tabla:

ANCHO

ENTRE

PASAMANOS

PERSONAS

POR

ESCALON

VELOCIDAD

0.81 M 1.25 0.30 m./Seg. 500 0.60 M./Seg. 6700

personas/hora

1.12

1.80 7200 personas/hora 9700 personas/hora

{PAGE }

**V.- DISPOSITIVOS DE SEGURIDAD.-** Los elevadores y los dispositivos para transportación vertical contarán con los elementos de seguridad para proporcionar el máximo de protección al transporte de pasajeros y de carga.

**ARTICULO 121.- CALDERAS, CALENTONES Y SIMILARES.-** Las instalaciones de calderas, calentones y aparatos similares, así como la de sus accesorios se harán de manera que no causen molestias, contaminen el ambiente ni pongan en peligro a las personas.

Deberán sujetarse a las disposiciones legales y administrativas aplicables.

**ARTICULO 122.- PREPARACION PARA RED TELEFONICA.-** Deberán construirse registros, ductos y preparaciones para instalaciones telefónicas en los edificios con más de tres departamentos; en comercios u oficinas con área superior a 300 m2., en industrias y bodegas con más de 500 m2., y en casas de huéspedes, hoteles y hospitales.

## **CAPITULO VIII**

### **VISIBILIDAD EN ESPECTACULOS**

**ARTICULO 123.- GENERALIDADES.-** Los locales destinados a salas de espectáculos o a la celebración de espectáculos deportivos, deberán construirse en tal forma que todos los espectadores cuenten con la visibilidad adecuada, de modo que puedan apreciar la totalidad del área en que se desarrolle el evento.

**ARTICULO 124.- CALCULO DE LA ISOPTICA.-** La visibilidad se calculará mediante el trazo de isópticas, a partir de una constante K equivalente a la diferencia de niveles, comprendida entre los ojos de una persona y la parte superior de la cabeza del espectador que se encuentre en la fila mediata inferior. Esta constante tendrá un valor mínimo de doce centímetros.

Podrá optarse por cualquier método de trazo, siempre y cuando se demuestre que la visibilidad obtenida cumpla con el requisito mencionado en el párrafo anterior y en el Artículo siguiente.

Para calcular el nivel de piso de cada fila de espectadores, se considerará que la distancia entre los ojos y el piso, es de un metro diez centímetros para los



espectadores sentados, y de un metro cincuenta centímetros para los espectadores de pie.

**ARTICULO 125.- CALCULO DE ISOPTICAS EN TEATROS Y ESPECTACULOS.-**

Para el cálculo de isópticas en teatros, en espectáculos deportivos y en cualquier local en que el evento se desarrolle sobre un plano horizontal, deberá preverse que el nivel de los ojos de los espectadores no podrá ser inferior en ninguna fila, al del plano en que se desarrolle el espectáculo, y el trazo de la isóptica deberá hacerse a {PAGE }

partir del punto extremo del proscenio, cancha, límite más cercano a los espectadores, o del punto cuya observación sea más desfavorable.

**ARTICULO 126.- CALCULO DE ISOPTICAS EN CINES.-** En los locales destinados a exhibiciones cinematográficas, el ángulo vertical formado por la visual del espectador y una línea normal a la pantalla en el centro de la misma, no deberá exceder de 30 grados.

El trazo de la isóptica deberá hacerse a partir del extremo inferior de la pantalla.

**ARTICULO 127.- DATOS QUE DEBERA CONTENER EL PROYECTO.-** Deberán anexarse al proyecto los planos de las isópticas y los cuadros de cálculo correspondiente que deberán incluir:

A) La ubicación o nivel del punto base, o de los puntos más desfavorables para el cálculo de la visibilidad, la distancia en planta entre éstos y la primera fila de espectadores, y las distancias entre cada fila sucesiva;

B) Los niveles de los ojos de los espectadores en cada fila con respecto al punto base del cálculo;

C) Los niveles de piso correspondientes a cada fila de espectadores, con aproximación de medio centímetro, para facilitar la construcción de los mismos; y

D) La magnitud de la constante K empleada.

**ARTICULO 128.- TRAZO DE LA ISOPTICA MEDIANTE PROCEDIMIENTO MATEMATICO.-** Para la obtención del trazo de la isóptica por medios matemáticos, deberá aplicarse la siguiente fórmula:

$$h' = d'(h + K)$$

d

En la cual h' es igual a la altura de los ojos de los espectadores en cada fila sucesiva, con respecto al punto base del trazo.

d' es igual a la distancia horizontal de los mismos espectadores al punto base del trazo;

h es igual a la altura de los ojos de los espectadores de la fila anterior a la que se calcula con respecto al punto base del trazo.

K es la constante que se indica en el Artículo 124 de este Reglamento; y

d es igual a la distancia horizontal al punto base para el trazo, de los espectadores ubicados en la fila anterior a la que se calcula.

{PAGE }

El trazo de los niveles de piso se hará como se indica en el Artículo 124 de este ordenamiento.

## **CAPITULO IX**

### **EDIFICIOS PARA HABITACION**

**ARTICULO 129.- PIEZAS HABITABLES Y NO HABITABLES.-** Para los efectos de este Reglamento, se considerarán piezas habitables los locales que se destinen a

salas, estancias, comedores, dormitorios, alcobas, despachos y oficinas, y no habitables las destinadas a cocinas, cuartos de baños, lavaderos, cuartos de plancha y otros similares.

En los planos deberá indicarse con precisión el destino de cada local, el que deberá ser congruente con su ubicación, funcionamiento y dimensiones.

**ARTICULO 130.- DIMENSIONES MINIMAS.-** Las piezas habitables tendrán cuando menos una superficie útil de seis metros cuadrados, y la dimensión mínima de uno de sus lados será, de dos metros libre, sin embargo, en cada casa, vivienda o departamento, deberá existir por lo menos una recámara con dimensión libre mínima de dos metros sesenta centímetros por lado.

La altura libre interior como mínimo será de 2.40 M.

**ARTICULO 131.- VIVIENDA MINIMA.-** Podrá otorgarse licencia de construcción a las viviendas que tengan, como mínimo una pieza habitable con sus servicios completos de cocina y baño.

**ARTICULO 132.- ESCALERAS.-** Las escaleras de edificios multifamiliares deberán cumplir los requisitos del Artículo 83 de este Reglamento y su número se calculará de modo que cada una dé servicio a veinte viviendas como máximo en cada piso.

**ARTICULO 133.- SERVICIOS SANITARIOS EN VIVIENDAS.-** Cada vivienda de un edificio deberá contar con sus propios servicios sanitarios, que constarán por lo menos de tina o regadera, lavabo, excusado, lavadero de ropa y fregadero.

En las viviendas destinadas al servicio de huéspedes, deberán de existir por cada cinco habitaciones que no tengan en ese piso sus servicios privados completos, dos locales de servicio sanitario por piso, uno destinado al servicio de hombre y otro al de mujeres. El local para hombres tendrá un excusado, un lavabo y un regadera con agua caliente y fría y un mingitorio; el local de mujeres contará con dos excusados, un lavabo y un regadera con agua caliente y fría.

{PAGE }

## **CAPITULO X**

### **EDIFICIOS PARA COMERCIOS Y OFICINAS**

**ARTICULO 134.- EDIFICIOS PARA COMERCIOS Y OFICINAS.-** Los edificios destinados a centros comerciales y a comercios, los locales comerciales que formen parte de edificios de uso mixto, así como los edificios para oficinas, deberán cumplir con las disposiciones contenidas en este capítulo, además de las que se fijan en los capítulos I al VII del Título IV del presente Reglamento.

**ARTICULO 135.- CRISTALES Y ESPEJOS.-** En comercios y oficinas los cristales y espejos de gran magnitud, cuyo extremo inferior quede a menos de 0.50 m., del nivel del piso, colocado en los lugares en que tenga acceso el público, deberán señalarse o protegerse adecuadamente para evitar accidentes.

No deberán existir espejos que por sus dimensiones o ubicación puedan causar confusión en cuanto a la forma o al tamaño del local.

**ARTICULO 136.- SERVICIOS SANITARIOS.-** Los edificios para comercios de más de 1000 m2., y los edificios para oficinas, deberán tener servicios sanitarios para empleados y para el público, debiendo estar separados los destinados a hombres y los destinados a mujeres, y ubicados de tal forma que no sea necesario subir o bajar más de un nivel para tener acceso a cualquiera de ellos.

Por los primeros cuatrocientos metros cuadrados de la superficie construída, se instalarán un excusado, un mingitorio y un lavabo para hombres, y por los trescientos

metros cuadrados, un excusado y un lavabo para mujeres. Por cada mil metros cuadrados excedentes de esta superficie, se instalarán dos mingitorios, un excusado y un lavabo para hombres y dos excusados y un lavabo para mujeres. Así mismo se deberá contar con una instalación especial para minusválidos en cada uno de ellos. En las áreas de oficina cuya función sea dar servicio al público, se deberá disponer del doble del número de muebles que se señala en el párrafo anterior.

**ARTICULO 137.- CIRCULACIONES HORIZONTALES EN COMERCIOS.-** Las circulaciones para uso del público entre mostradores o entre muebles para la exhibición y venta de artículos en locales comerciales o en edificios destinados a comercios, tendrá un mínimo de 1.20 m. de ancho y se mantendrán libres de obstrucciones.

**ARTICULO 138.- SERVICIOS MEDICOS DE EMERGENCIA EN COMERCIOS.-** Todo comercio con área de ventas de más de 1000 m<sup>2</sup>, y todo centro comercial deberá tener un local destinado a servicio médico de emergencia, dotado del equipo e instrumental necesario.

{PAGE }

## **CAPITULO XI**

### **EDIFICIOS PARA LA EDUCACION**

**ARTICULO 139.- SUPERFICIES MINIMAS.-** Los edificios destinados a primera y segunda enseñanza deberán contar con las superficies mínimas siguientes:

**I.-** La superficie total del predio será a razón de 2.50 M<sup>2</sup>. por alumno.

**II.-** La superficie de las aulas se calculará a razón de 1 M<sup>2</sup> por alumno, y;

**III.-** La superficie de esparcimiento será de 0.60 M<sup>2</sup> por alumno en jardines de niños y de 1.25 M<sup>2</sup> por alumno en primarias y secundarias, la cuál deberá tener los jardines o pisos nivelados y drenados adecuadamente.

**ARTICULO 140.- AULAS.-** Todas las escuelas deberán tener aulas de forma y característica tales, que permitan a todos los alumnos tener una visibilidad adecuada del área donde se imparta la enseñanza.

La altura mínima interior será de 2.90 mts.

**ARTICULO 141.- PUERTAS.-** Las puertas de las aulas y salones de reunión deberán cumplir con lo establecido en el Capítulo IV del presente Título.

**ARTICULO 142.- ESCALERAS.-** Las escaleras de los edificios para la educación deberán cubrir con los requisitos que fije el artículo 83 de este Reglamento. Su anchura mínima será de 1.20 mts, cuando den servicio hasta 350 alumnos, debiendo incrementarse este ancho a razón de 0.60 mts. por cada 180 alumnos más, pero en ningún caso podrá tener una anchura mayor de 2.40 mts. Cuando se deba dar servicio a mayor número de personas, deberá aumentarse el número de escaleras según la proporción antes descrita.

El número de alumnos se calculará de acuerdo a la capacidad de las aulas a las que den servicio las escaleras.

**ARTICULO 143.- DORMITORIOS.-** La capacidad de dormitorios en edificios para la educación, se calculará a razón de 10 M<sup>2</sup> por cada cama individual como mínimo.

**ARTICULO 144.- VENTILACION.-** La ventilación de edificios escolares deberá ajustarse a lo que especifica el artículo 79 de este Reglamento.

Los dormitorios deberán adicionalmente contar con un área de ventilación libre permanente de cuando menos 0.02 M<sup>2</sup>, por cada metro cuadrado de superficie del piso.

**ARTICULO 145.- PATIO PARA ILUMINACION DE LAS AULAS.-** En edificios escolares, la dimensión mínima de los patios que sirvan para dar ventilación e {PAGE }

iluminación a las aulas, será igual a la mitad de la altura de los parámetros de los límites pero no menor a tres metros.

**ARTICULO 146.- SERVICIOS SANITARIOS.-** Las escuelas contarán con servicios sanitarios separados para hombres y mujeres. Estos servicios se calcularán de tal manera que en escuelas primarias, como mínimo exista un excusado y un mingitorio por cada 30 alumnos y un excusado por cada 30 alumnas; en ambos servicios un lavabo por cada 60 educandos. Las escuelas de segunda enseñanza y preparatoria un excusado y un mingitorio por cada 50 alumnos y un excusado por cada 50 alumnas; en ambos servicios un lavabo por cada 100 educandos.

Las escuelas tendrán un bebedero por cada 100 alumnos, alimentado directamente por la red pública.

La concentración mínima de los muebles para los servicios sanitarios deberá estar en la planta baja.

Los dormitorios contarán, en cada piso con un servicio sanitario de acuerdo con el número de camas debiendo tener como mínimo cuando sea para hombres, un excusado por cada 20 educandos, un mingitorio por cada 30, un lavabo por cada 10, una regadera con agua caliente y fría por cada 10 y un bebedero por cada 50, alimentado directamente de la toma municipal. Cuando sea para mujeres existirá como mínimo, un excusado por cada 15 educandos, un lavabo por cada 10, una regadera con agua caliente y fría por cada 10 y un bebedero por cada 50, alimentado directamente de la red pública.

**ARTICULO 147.- LOCAL PARA SERVICIO MEDICO.-** Cada escuela deberá tener un local destinado para el servicio médico de emergencia, dotado del equipo necesario para los primeros auxilios.

## **CAPITULO XII**

### **EDIFICIOS PARA HOSPITALES**

**ARTICULO 148.- GENERALIDADES.-** Sin perjuicio de lo establecido por las disposiciones legales federales o estatales, los edificios para hospitales deberán cumplir con las disposiciones señaladas en el presente capítulo.

**ARTICULO 149.- DIMENSIONES DE LOS CUARTOS.-** las dimensiones mínimas en planta de cuartos para enfermos será de 2.70 mts. libres y la altura libre de 2.40 mts. En todo caso, los cuartos para enfermos individuales o generales tendrán las dimensiones suficientes para permitir libremente los movimientos de las camillas.

**ARTICULO 150.- PUERTAS.-** Las puertas en los hospitales se ajustarán a los requisitos que establece el Capítulo IV de este Reglamento. Las de acceso para cuartos de enfermos tendrán un ancho mínimo de 1.20 mts. y las de la sala de {PAGE }

emergencia y quirófanos será de doble acción con ancho mínimo de 1.20 mts, cada hoja.

**ARTICULO 151.- PASILLOS.-** Los pasillos de acceso, a cuartos de enfermos, quirófanos y similares, así como todos aquellos por los que circulen camillas, tendrán una anchura mínima de 2.00 m., independientemente de que se cumplan los requisitos del Artículo 82 de este Reglamento.

## **CAPITULO XIII**

## **CENTROS DE REUNION**

**ARTICULO 152.- GENERALIDADES.-** Se considerarán centros de reunión los edificios o locales que se destinen a cafetería, restaurantes, centros nocturnos, bares, salones de fiesta y similares, los que deberán cumplir con lo establecido en el presente capítulo.

**ARTICULO 153.- CUPO.-** El cupo de los centros de reunión se calcularán a razón de un metro cuadrado por persona.

Si en ellos hubiere pista de baile ésta deberá tener una superficie mínima de veinte decímetros cuadrados por persona, de acuerdo con el cupo total, la cual será independiente del área por concurrente especificada en el párrafo anterior.

**ARTICULO 154.- AISLAMIENTOS ACUSTICOS.-** Los escenarios, vestidores, bodegas, talleres, cuartos de máquinas y casetas de proyección de los centros de reunión, deberán aislarse del área destinada a los concurrentes mediante elementos o materiales que impidan la transmisión del ruido y las vibraciones.

**ARTICULO 155.- SERVICIOS SANITARIOS.-** En los centros de reunión donde la capacidad del local sea menor de 60 concurrentes, se deberá proporcionar como mínimo en los servicios sanitarios para hombres un excusado, un mingitorio y un lavabo: para mujeres, un excusado y un lavabo.

Cuando los locales presten servicio a más de 60 concurrentes, el número de muebles se incrementará con respecto a lo señalado en el párrafo anterior. En el departamento de hombres con un excusado y un mingitorio por cada sesenta concurrentes y en el departamento de mujeres, con un excusado; y para ambos departamentos, con un lavabo por cada cuatro excusados.

Estos centros de reunión tendrán además servicios sanitarios suficientes para empelados y actores, en locales separados de los destinados a uso del público.

{PAGE }

## **CAPITULO XIV**

### **SALAS DE ESPECTACULOS**

**ARTICULO 156.- GENERALIDADES.-** Se considerarán salas de espectáculos los edificios o locales que se destinen a teatros, cinematógrafos, salas de conciertos, salas de conferencias, auditorios y cualquier otro con usos semejantes, los que deberán cumplir con lo establecido en el presente capítulo.

**ARTICULO 157.- ALTURA LIBRE.-** La altura mínima libre en cualquier punto de la sala de espectáculos será de 3.00 M.

El volumen mínimo de la sala se calculará a razón de 2.5 M3., por espectador o asistente.

**ARTICULO 158.- BUTACAS.-** En las salas de espectáculos sólo se permitirá la instalación de butacas. La anchura mínima de las butacas será de cincuenta y cinco centímetros y la distancia mínima entre sus respaldos, de ochenta y cinco centímetros; deberá quedar un espacio libre mínimo de cuarenta centímetros entre el frente de un asiento y el respaldo del próximo. La colocación de las butacas se hará en forma tal que cumpla con las condiciones de visibilidad para los espectadores que se fijan en el capítulo VIII de este Título. Se ordenará el retiro de butacas en las zonas de visibilidad defectuosa.

Las butacas deberán estar fijas en el piso, con excepción de las que se encuentren en los palcos y plateas.

Los asientos serán plegadizos a menos que la distancia entre los respaldos de dos



filas consecutivas sea mayor de 1.20 M.

Las filas que desemboquen a dos pasillos no podrán tener más de catorce butacas y las que desemboquen a uno solo, no más de siete.

En el caso de los cines, la distancia desde cualquier butaca al punto más cercano de la pantalla será la mitad de la dimensión mayor de ésta, pero en ningún caso menor se siete metros.

**ARTICULO 159.- PASILLOS INTERIORES.-** La anchura libre mínima de los pasillos longitudinales con asientos en ambos lados, deberá ser de un metro veinte centímetros, cuando existan asientos en un solo lado, ésta será de noventa centímetros.

Sólo se permitirán pasillos transversales, además del pasillo central o de distribución, cuando aquellos conduzcan directamente a las puertas de salida, debiendo tener un ancho no menor a la suma del ancho reglamentario de los pasillos que concurran a ellos, hasta la puerta más próxima.

En los muros de los pasillos no se permitirán salientes a una altura menor de tres metros, en relación con el piso de los mismos.

{PAGE }

**ARTICULO 160.- ESCALERAS.-** Las localidades ubicadas a un nivel superior al del vestíbulo de acceso, deberán contar un mínimo de dos escaleras que satisfagan los requisitos señalados en el Artículo 83 de este Reglamento.

**ARTICULO 161.- SALIDAS.-** Independientemente de que se cumpla con lo que dispone el Capítulo IV Título IV de este Reglamento, las puertas que comuniquen los vestíbulos de las salas de espectáculos con la vía pública o de los pasillos que comuniquen con ésta, deberán tener una anchura total por lo menos igual a cuatro veces la tercera parte que resulte de la suma de las anchuras reglamentarias de las puertas que comuniquen el interior de la sala con los propios vestíbulos.

Sobre todos los accesos o salidas que comuniquen con la vía pública deberán colocarse marquesinas.

**ARTICULO 162.- CASSETAS DE PROYECCION.-** Las casetas de proyección tendrán una superficie mínima de cinco metros cuadrados. Su acceso y su salida independiente de los de la sala y no tendrán comunicación directa con ésta.

Se ventilarán por medios artificiales y se construirán con materiales incombustibles.

**ARTICULO 163.- SERVICIOS SANITARIOS.-** En las salas de espectáculos se deberán proporcionar como mínimo por cada cuatrocientos concurrentes en los servicios sanitarios para hombres: un excusado, tres mingitorios y dos lavabos; y en los de mujeres: dos excusados y dos lavabos. En cada departamento habrá por lo menos un bebedero con agua potable. Además se deberán proporcionar servicios sanitarios adecuados para los actores, empleados y otros participantes. Así mismo, se deberá contar cuando menos, con una instalación especial para minusválidos en cada uno de ellos.

**ARTICULO 164.- TAQUILLAS.-** Las taquillas para la venta de boletos se localizarán en el vestíbulo exterior de la sala de espectáculos sin quedar directamente en la vía pública; se deberá señalar claramente su ubicación y no deberán obstruir la circulación de los accesos.

Habrà una taquilla por cada 1500 personas.

**ARTICULO 165.- AISLAMIENTO ACUSTICO.-** Los escenarios, vestidores, bodegas, cuartos de máquinas y casetas de proyección de las salas de espectáculos deberán



aislarse del área destinada a los concurrentes, mediante elementos o materiales que impidan la transmisión del ruido o de las vibraciones.

## **CAPITULO XV**

### **EDIFICIOS PARA ESPECTACULOS DEPORTIVOS**

**ARTICULO 166.- GENERALIDADES.-** Se considerarán edificios para espectáculos deportivos y deberán satisfacer los requisitos señalados en este Capítulo, aquellos {PAGE }

inmuebles que se destinen a estadios, plazas de toros, arenas, hipódromos, lienzos charros, y cualquiera con uso semejante.

**ARTICULO 167.- GRADAS.-** Las gradas deberán satisfacer las siguientes condiciones:

**I.-** El peralte máximo será de cuarenta y cinco centímetros y la profundidad mínima de ochenta y cinco, excepto cuando se instalen butacas sobre las gradas, en cuyo caso sus dimensiones y la separación entre filas deberán ajustarse a lo establecido en el artículo 158 de este Reglamento;

**II.-** Se considerará módulo longitudinal de sesenta centímetros por espectador, como mínimo;

**III.-** La visibilidad de los espectadores, desde cualquier punto del graderío, deberá ajustarse a lo dispuesto en el Capítulo VIII, Título IV de este Reglamento; y

**IV.-** En las gradas techadas, la altura libre mínima del piso a techo será de tres metros.

**ARTICULO 168.- CIRCULACIONES EN EL GRADERIO.-** Deberá existir una escalera con anchura mínima de noventa centímetros de cada nueve metros de desarrollo horizontal de graderío, como mínimo.

Por cada diez filas, habrá pasillos paralelos a las gradas, con anchura igual a la suma de las anchuras reglamentarias de las escaleras que desemboquen a ellos entre dos puertas contiguas.

**ARTICULO 169.- SERVICIOS SANITARIOS.-** Deberán proporcionarse servicios sanitarios para hombres y mujeres en locales separados, de modo que ningún mueble sea visible desde el exterior aún con la puerta abierta.

En el local de hombres deberán instalarse un excusado, tres mingitorios y dos lavabos por cada cuatrocientos cincuenta espectadores; en el departamento de mujeres, dos excusados y un lavabo por cada cuatrocientos cincuenta espectadores.

En cada departamento habrá por lo menos un bebedero con agua potable. Así mismo, se deberá contar cuando menos, con una instalación especial para minusválidos en cada uno de ellos.

Los jugadores y demás personas que participen en el espectáculo tendrán vestidores y servicios sanitarios separados de los de público.

**ARTICULO 170.- SERVICIO MEDICO DE EMERGENCIA.-** Los edificios para espectáculos deportivos tendrán un local adecuado para servicio médico, con el equipo e instrumental necesarios y dotado de servicios sanitarios adecuados. Las paredes de este local estarán recubiertas de material impermeable hasta 1.80 mts de altura, como mínimo.

{PAGE }

**ARTICULO 171.- PROTECCIONES ESPECIALES.-** Los edificios para espectáculos deportivos deberán tener las instalaciones especiales necesarias para proteger debidamente a los espectadores de los riesgos propios del evento que se presente.

## **CAPITULO XVI**

### **CLUBES DEPORTIVOS O SOCIALES**

**ARTIUCLO 172.-** Los clubes deportivos o sociales deberán llenar los requisitos que precisan en este Capítulo. Las canchas deportivas que formen parten de estos clubes y que puedan recibir espectadores, se regirán por las disposiciones contenidas en el Capítulo XV de este Reglamento. Los centros de reunión de los mismos clubes deberán cumplir con las disposiciones contenidas en el Capítulo XIII, del Título IV de este Reglamento.

**ARTICULO 173.- DRENADO DE CAMPOS DEPORTIVOS.-** El suelo de los terrenos destinados a campos deportivos deberá estar convenientemente drenado.

**ARTICULO 174.- ALBERCAS.-** Las albercas sean cual fuere su tamaño y forma contarán cuando menos con:

- I.** Equipos de recirculación, filtración y purificación de agua;
- II.** Boquillas de inyección para distribuir el agua tratada y de succión para aparato limpiador de fondos;
- III.** Rejillas de succión distribuidas en la parte honda de la alberca, en número y dimensión necesarios para que la velocidad de salida del agua sea la adecuada para evitar accidentes a los nadadores;
- IV.** Andadores a las orillas de la alberca, con anchura mínima de 1.50 mts, con superficie áspera o de material antiderrapante construidos de tal manera que se eviten los encharcamientos;
- V.** Un escalón en el muro perimetral de la zona profunda de la alberca de diez centímetros de ancho a una profundidad de 1.20 mts. con respecto a la superficie del agua de la alberca;
- VI.** En todas las albercas donde la profundidad sea mayor de 90 centímetros se pondrá una escalera por cada 23 metros lineales de perímetro. Cada alberca contará con un mínimo de dos escaleras.
- VII.** La instalación de trampolines y plataformas deberán cumplir además de las normas que para el efecto establezca la Federación Deportiva con las siguientes condiciones:

{PAG E }

Las alturas mínimas permisibles serán de 3.00 M., para los trampolines y de 10.00 para las plataformas, al espejo de agua.

La anchura de los trampolines será de 0.50 M., y mínima de la plataforma de 2.00 M.

La superficie de ambos será antiderrapante.

Las escaleras para trampolines y plataformas, deberán ser rectas, con escalones horizontales de material antiderrapante con dimensiones de huellas con peraltes tales que la suma de cada huella más dos peraltes no sea menor de 61 cms, ni mayor de 66 cms. considerando como huella mínima la de 25 cms.

Deberán contar con barandales tanto las escaleras como las plataformas con una altura de 90 cms. En las plataformas el barandal deberá colocarse en la parte trasera y a ambos lados.

En el caso de existir plataformas, la superficie del agua deberá mantenerse agitada, a fin de que los clavadistas la distinguan claramente.

**VIII.** Deberán diferenciarse mediante el señalamiento adecuado, las zonas de natación y de clavados y señalarse en lugar visible las profundidades mínimas y máximas, así como el punto en que la profundidad sea de un metro cincuenta

centímetros y en donde cambie la pendiente del piso.

**ARTICULO 175.- VESTIDORES.-** Los clubes deportivos tendrán servicios de baño y vestidores por separado para hombres y mujeres.

## **CAPITULO XVII**

### **EDIFICIOS PARA BAÑOS**

**ARTICULO 176.- REGADERAS.-** En los edificios para baños, estarán separados los departamentos de regaderas para hombres y para mujeres. Cada uno de ellos contarán como mínimo con una regadera por cada cuatro usuarios, de acuerdo con la capacidad del local.

El espacio mínimo por cada regadera será de 0.90 x 0.90 m., y para regaderas de presión será de 1.20 x 1.20 m., y con altura mínima de 2.10 m., en ambos casos.

**ARTICULO 177.- BAÑOS DE VAPOR O DE AIRE.-** En los locales destinados a baños colectivos de vapor o de aire caliente, estarán separados los departamentos para hombres y para mujeres. En cada uno de ellos, los baños individuales tendrán una superficie mínima de 2 M2. y deberán contar con un espacio exterior e inmediato con una regadera provista de agua caliente y fría. La superficie se calculará a razón de 1.3 M2. por usuario, con un mínimo de 14 M2. y estarán dotados por lo menos de dos regaderas de agua caliente y fría y una de presión ubicadas en locales contiguos; en ambos casos la altura mínima será de 2.70 m.

Deberá proveerse de un vestidor, casillero, canastilla o similar por usuario.

{PAGE }

La instalación de sistemas especiales de vapor o de aire caliente, requerirá autorización de LA DIRECCION, para lo cual deberá presentarse un diagrama detallado con sus especificaciones y características de operación.

**ARTICULO 178.- SERVICIOS SANITARIOS.-** En los baños públicos estarán separados los baños para hombres y para mujeres. Los departamentos de hombres tendrán como mínimo un excusado, un mingitorio y un lavabo, por cada veinte casilleros o vestidores. Los de mujeres tendrán como mínimo un excusado y un lavabo por cada quince casilleros o vestidores.

## **CAPITULO XVIII**

### **TEMPLOS**

**ARTICULO 179.- CUPO.-** El cupo de los templos se calculará a razón de dos asistentes por metro cuadrado de la superficie de la sala de culto.

**ARTICULO 180.- ALTURA LIBRE MINIMA.-** En los templos la altura libre de las salas de culto en ningún punto será menor de tres metros, debiéndose calcularse para ello un volumen mínimo de 2.5 M3 por concurrente.

**ARTICULO 181.-** Para la autorización de uso, de los edificios a que se refiere este Capítulo, LA DIRECCION requerirá del permiso a que se refiere el Artículo 10 de la Ley Reglamentaria del Artículo 136 de la Constitución General de la República.

## **CAPITULO XIX**

### **FERIAS CON APARATOS MECANICOS**

**ARTICULO 182.- PROTECCIONES.-** Toda instalación de aparatos de juegos mecánicos deberá cercarse de tal manera que se impida el paso libre del público más allá de una distancia perimetral de dos metros fuera de la zona delimitada por la proyección vertical del campo de acción de los aparatos en movimiento.

**ARTICULO 183.- SERVICIOS SANITARIOS.-** Las ferias con aparatos mecánicos deberán contar con los servicios sanitarios movibles que en cada caso señale LA

DIRECCION.

**ARTICULO 184.- SERVICIOS DE PRIMEROS AUXILIOS.-** Las ferias con aparatos mecánicos deberán contar por lo menos de un lugar provisto con los servicios de primeros auxilios, localizado en un sitio de fácil acceso y con señales visibles, a no menos de veinte metros de distancia.

## **CAPITULO XX**

### **ESTACIONAMIENTOS**

**ARTICULO 185.- GENERALIDADES.-** Estacionamiento es el lugar público o privado destinado para guardar vehículos.

{PAGE }

En las zonas destinadas para uso habitacional, comercial, industrial, turístico, recreativo o cualquier otro tipo de instalación que así lo demanda, deberán de contar con un área de estacionamiento, cuya dimensión mínima de cajón sea de 2.50 m x 5.50 m., y de acuerdo con la siguiente relación:

1. Por cada vivienda unifamiliar:

Un cajón de estacionamiento como mínimo.

2. Multifamiliar, condominios, etc.:

Deberá proveerse un espacio para todas y cada una de las primeras 36 viviendas. Si el número de viviendas está comprendido entre 36 y 72 además de los primeros 36 espacios, se deberá proveer de 3/4 de espacio por el excedente de 36.

Si el número de viviendas es mayor de 72 deberá proveerse además de los espacios anteriormente señalados, 1/2 espacio por cada vivienda en exceso de las primeras 72. En todos los casos deberá considerarse para uso de invitados o huéspedes, un espacio adicional por cada 6 unidades. Este espacio deberá estar claramente señalado.

3. Oficinas particulares y gubernamentales:

Un cajón de estacionamiento por cada 70 M2 de área útil.

4. Centros comerciales, supermercados y tiendas diversas:

Un cajón de estacionamiento por cada 40 M2. del área del piso.

5. Ventas de materiales para construcción (ferreterías con bodega):

Un cajón de estacionamiento por cada 50 M2 del negocio.

6. Bodegas:

Un cajón de estacionamiento por cada 100 M2., de superficie neta comercial.

7. Talleres, gasolinerías, lavado de vehículos, agencias de automóviles:

Un cajón de estacionamiento por cada 20 M2 de superficie neta comercial.

8. Industrias maquiladoras:

Un cajón de estacionamiento por cada 100 M2 del área industrial.

9. Hoteles:

Un cajón de estacionamiento por cada 4 camas.

10. moteles:

Un cajón de estacionamiento por cada cuarto.

11. Restaurantes, bares, cantinas:

Un cajón de estacionamiento por cada 4 asientos.

{PAGE }

12. Teatros y auditorios:

Un cajón de estacionamiento por cada 8 asientos.

13. Cines:

Un cajón de estacionamiento por cada 10 asientos.

14. Hospitales:

Un cajón de estacionamiento por cada 2 camas.

15. Iglesias:

Un cajón de estacionamiento por cada 8 asientos.

16. Jardines de niños, primarias, secundarias oficiales y particulares:

Un cajón de estacionamiento por cada salón.

17. Preparatorias, academias, escuelas de artes y oficios y similares:

Un cajón de estacionamiento por cada 10 alumnos.

18. Universidades y escuelas profesionales:

Un cajón de estacionamiento por cada 5 alumnos.

19. Centros deportivos como estadios, plazas de toros, albercas, etc.:

Un cajón de estacionamiento por cada 5 asientos.

20. Centros deportivos para la enseñanza de gimnasia, judo, karate, baile, y similares:

Un cajón de estacionamiento por cada 50 M2 de área práctica.

21. Squash y frontones:

Un cajón de estacionamiento por cada media cancha.

22. Canchas deportivas:

Un cajón de estacionamiento por cada 100 M2 de su área.

23. Boliches:

Un cajón de estacionamiento por cada cuarto de línea.

24. Billares:

Un cajón de estacionamiento por cada mesa de juego.

25. Panteones:

Un cajón de estacionamiento por cada 20 fosas.

26.- Agencias de inhumaciones:

Un cajón de estacionamiento por cada 5 asientos de la capilla.

{PAG E }

27.- Asilo de ancianos:

Un cajón de estacionamiento por cada 10 camas.

Todo estacionamiento destinado al servicio público deberá estar pavimentado y drenado adecuadamente, y bardeado en sus colindancias.

**ARTICULO 186.- ENTRADAS Y SALIDAS.-** Los estacionamientos públicos deberán tener carriles separados, debidamente señalados, para la entrada y la salida de los vehículos con un anchura mínima del arroyo a dos metros cincuenta centímetros cada uno.

**ARTICULO 187.- AREAS DE ESPERA PARA RECEPCION Y ENTREGA DE VEHICULOS.-** Los estacionamientos tendrán áreas de espera techadas para la recepción y entrega de vehículos, ubicadas a cada uno de los carriles de entrada y salida, las que deberán tener una longitud mínima de seis metros y una anchura no menor de un metro veinte centímetros; el nivel del piso de la caseta estará elevado quince centímetros sobre el de la superficie de circulación de vehículos.

**ARTICULO 188.- CASETA DE CONTROL.-** Los estacionamientos deberán tener una caseta de control anexa al área de espera para el público, situada a una distancia no menor de 4.50 M., del límite del predio y con superficie mínima de 2 M2.

**ARTICULO 189.- ALTURA LIBRE MINIMA.-** Las construcciones para



estacionamientos tendrán una altura libre mínima de dos metros diez centímetros.

**ARTICULO 190.- RESTRICCIÓN.-** En los estacionamientos públicos y privados que no sean de autoservicio, podrá permitirse que los cajones se dispongan de tal manera que para sacar un vehículo se mueva un máximo de dos.

Los estacionamientos deberán contar con topes de 15 centímetros de peralte en todos los cajones colindantes con muros, colocados a 1.20 M. de éstos.

**ARTICULO 191.- PROTECCIONES.-** En los estacionamientos deberán existir protecciones adecuadas en rampas, colindancias, fachadas y elementos estructurales con dispositivos capaces de resistir los posibles impactos de los automóviles.

Las columnas y los muros que limiten pasillos de circulación de vehículos deberán tener una banqueta de 15 cms. de altura y 30 cms. con los ángulos redondeados.

**ARTICULO 192.- CIRCULACIONES PARA LOS VEHICULOS.-** Las circulaciones para vehículos de estacionamientos públicos deberán estar separadas de las del tránsito para peatones.

Las rampas tendrán una pendiente máxima del quince por ciento, anchura mínima de circulación en recta de dos metros cincuenta centímetros y en curvas de tres metros {PAG E }

cincuenta centímetros. El radio mínimo en curvas medido al eje de la rampa, será de siete metros cincuenta centímetros.

Estarán delimitados por una guarnición de altura de quince centímetros y una banqueta de protección con anchura mínima de treinta centímetros en recta y de cincuenta centímetros en curvas. En este último caso, deberá existir también un pretil de sesenta centímetros de altura, por lo menos.

**ARTICULO 193.- CIRCULACIONES VERTICALES PARA USUARIOS Y EMPLEADOS.-** Las circulaciones verticales para los usuarios y para el personal de los estacionamientos públicos serán separados entre sí y de los destinados a vehículos. Deberán ubicarse en lugares independientes de la zona de recepción y entrega de vehículos, y cumplirán con lo que dispone el Artículo 83 de este Reglamento.

**ARTICULO 194.- VENTILACION.-** Los estacionamientos deberán tener ventilación natural por medio de vanos con superficie mínima de un décimo de la superficie de la planta correspondiente, o la ventilación artificial adecuada para evitar la acumulación de gases tóxicos, principalmente en las áreas de espera de vehículos.

**ARTICULO 195.- SERVICIOS SANITARIOS.-** Los estacionamientos públicos tendrán servicios sanitarios independientes para los empleados y para el público; los sanitarios para el público tendrán instalaciones separadas para hombres y para mujeres.

Los predios para estacionamientos de casas sobre ruedas deberán tener por cada 25 lugares de estacionamiento o fracción, cuando menos un baño para hombres y otro para mujeres, dotados cada uno de regadera con agua fría y caliente, un excusado y un lavabo; además de un mingitorio en el departamento de hombres.

**ARTICULO 196.- ESTACIONAMIENTO EN PREDIOS BALDIOS.-** Los estacionamientos en predios baldíos deberán cumplir, en su caso, con lo previsto en este Capítulo.

**ARTICULO 197.- ESTACIONAMIENTO DE SERVICIO PRIVADO.-** En los estacionamientos de servicio privado no se exigirá que tengan carriles, áreas para



recepción y entrega de vehículos, servicios sanitarios ni casetas de control. En los casos de edificaciones que de acuerdo a su giro comercial demanden patios de maniobras para transportes de carga, estas construcciones deberán contar con un espacio para estacionar un camión por cada 100 M<sup>3</sup>., de volúmen de edificación. Estos espacios deberán proyectarse de tal manera que permitan realizar dichas maniobras con amplitud y seguridad. La ubicación de estos negocios deberá permitir que los accesos y salidas de los patios de maniobras se localicen en calles secundarias.

{PAGE }

**TITULO QUINTO**  
**PROYECTO ESTRUCTURAL**  
**CAPITULO I**  
**GENERALIDADES**

**ARTICULO 198.- ALCANCE.-** Las normas señaladas en este Título, relativas a los requisitos de seguridad y servicio que deben cumplir las estructuras, se aplicarán a las obras de construcción, modificación, ampliación, reparación o demolición referidas en este Reglamento.

**ARTICULO 199.- NORMAS TECNICAS COMPLEMENTARIAS DE ESTE REGLAMENTO.-** Las Normas Técnicas Complementarias de este Reglamento, en las que se especifica la ampliación de los requisitos generales de seguridad y servicios contenidos en este Título para los materiales y sistemas estructurales particulares, son las que a continuación se enuncian:

**I.-** Para estructuras de concreto: el "REGLAMENTO DE CONSTRUCCIONES DE CONCRETO REFORZADO ACI 318-83" del Instituto Americano del Concreto (American Concrete Institute), o el que se encuentre vigente a la fecha.

**II.-** Para estructuras metálicas: las "ESPECIFICACIONES PARA EL DISEÑO, FABRICACION Y ERECCION DEL ACERO ESTRUCTURAL PARA EDIFICIOS" del Instituto Americano para la Construcción de Acero (American Institute of Steel Construction, AISC) vigente a la fecha.

**III.-** Para estructuras de mampostería, madera y mixtas, se diseñarán con los procedimientos elásticos de mecánica, estabilidad y resistencia de materiales, y se indicarán en las memorias de cálculo las especificaciones usadas para complementar el análisis y diseño de dichas estructuras.

Dichas Normas Técnicas Complementarias serán de observancia general y obligatoria para las construcciones a las que se refiere este Título.

Podrán usarse normas técnicas complementarias diferentes a las mencionadas en este artículo, siempre y cuando proporcionen niveles de seguridad equivalentes y sean previamente aprobadas por LA DIRECCION.

**ARTICULO 200.- PROCEDIMIENTOS PARA LA COMPROBACION DE SEGURIDAD.-** La estructura deberá revisarse para que cumpla con los fines para los que fue proyectada, asegurando que no se presente ningún estado de comportamiento que lo impida.

{PAGE }

Para dicha revisión deberá emplearse el procedimiento que se describe en el capítulo de Resistencia y Servicialidad del Reglamento de las Construcciones de Concreto Reforzado ACI-83, o el que se encuentre vigente al tiempo de usarse. Se aceptarán procedimientos alternativos de diseño para la verificación de la

seguridad si se demuestra que proporcionan niveles de seguridad equivalentes a los que se obtendrán aplicando el criterio establecido en el párrafo anterior y cuando sean previamente aprobados por LA DIRECCION.

## **CAPITULO II**

### **A C C I O N E S**

**ARTICULO 201.- CRITERIO PARA CONSIDERAR LAS ACCIONES.-** En el diseño de una estructura deberá considerarse el efecto combinado de todas las acciones que tengan una probabilidad no despreciable de ocurrir simultáneamente. Para la formación de las combinaciones de acciones que deben considerarse en la revisión de la estructura, para la determinación de las intensidades nominales y para el cálculo de los efectos de las acciones en la estructura, deberán seguirse las prescripciones de este Capítulo.

**ARTICULO 202.- CLASIFICACION DE LAS ACCIONES.-** Se considerarán tres categorías de acciones de acuerdo con la duración en que obran sobre la estructura con su intensidad máxima:

- I.-** Acciones permanentes. Son los que obran en forma continua sobre la estructura cuya intensidad puede considerarse que no varía con el tiempo.
- II.-** Acciones variables. Son aquellas que obran sobre la estructura con un intensidad variable en el tiempo.
- III.-** Acciones accidentales. Son la que no se deben al funcionamiento propio de la construcción y que pueden alcanzar valores significativos sólo durante lapsos breves.

**ARTICULO 203.- ACCIONES PERMANENTES.-** Esta categoría comprenderá:

- I.-** La carga muerta, debido al peso propio de los elementos estructurales y al peso de los elementos no estructurales incluyendo las instalaciones, al peso del equipo que ocupe una posición fija y permanente en la construcción, y al peso estimado que futuros muros divisorios y de otros elementos no estructurales que puedan colocarse posteriormente. Su efecto se tomará en cuenta en la forma en que se especifica en el Capítulo IV del presente Título.
- II.-** El empuje estático de tierras y líquidos, de carácter permanente.
- III.-** Las deformaciones y los desplazamientos impuestos a la estructura tales como los debidos a presfuerzo o a movimientos diferenciales permanentes de los apoyos.

{ P A G E }

**ARTICULO 204.- ACCIONES VARIABLES.-** Esta categoría comprenderá:

- I.-** La carga viva, que representa las fuerzas gravitacionales que obran en la construcción y que no tienen carácter permanente. Su efecto se tomará en cuenta en la forma que se especifica en el Capítulo V de este Título.
- II.-** Los efectos causados en las estructuras por los cambios de temperatura y por contracciones.
- III.-** Las deformaciones impuestas y los hundimientos diferenciales que tengan una intensidad variable con el tiempo.
- IV.-** Los efectos de maquinaria y equipo, incluyendo, cuando sean significativos, las acciones dinámicas que el funcionamiento de máquinas induzca en las estructuras debido a vibraciones, impacto y frenaje.

De acuerdo con la combinación de acciones para la cual se esté diseñando, cada acción variable se tomará con tres posibles intensidades:

Intensidad media, cuyo valor nominal se sumará al de las acciones permanentes, para estimar efectos a largo plazo.

Intensidad instantánea, cuyo valor nominal se empleará para combinaciones que incluyan acciones permanentes y accidentales.

Intensidad máxima, cuyo valor nominal se empleará en combinaciones que incluyan exclusivamente acciones permanentes.

Los valores nominales a que se refieren los tres párrafos anteriores se definen en los Artículos 206, 211 y 216 de este ordenamiento.

**ARTICULO 205.- ACCIONES ACCIDENTALES.-** Se considerarán acciones accidentales las siguientes:

**I.** Sismo. Las acciones dinámicas o sus equivalentes estáticas debidas a los mismos, deberán considerarse en la forma en que se especifica en el Capítulo VI del presente Título.

**II.-** Viento. Las acciones estáticas y dinámicas debidas al viento se determinarán en la forma que se especifica en el Capítulo VII del presente Título.

**III.-** Otras acciones accidentales. Estas serán explosiones, incendios, y otras acciones que puedan ocurrir en casos extraordinarios. En general no será necesario incluirlas en el diseño formal, sino únicamente tomar precauciones, en la estructuración y en los detalles constructivos, para evitar comportamiento catastrófico de la construcción en casos de ocurrir tales acciones.

{PAG E }

**ARTICULO 206.- CRITERIO GENERAL PARA DETERMINAR LA INTENSIDAD NOMINAL DE LAS ACCIONES NO ESPECIFICADAS.-** Para las acciones diferentes a cargas muertas, cargas vivas, sismo y viento, y en general para casos no incluídos expresamente en este Reglamento, la intensidad nominal se determinará de manera que la probabilidad de que sea excedida en el lapso de interés (según se trate la intensidad media, instantánea, o máxima) sea de dos por ciento, excepto cuando el efecto de la acción sea favorable para la estabilidad de la estructura, en cuyo caso se tomará como valor nominal aquel que tenga una probabilidad de dos por ciento de no ser excedido. En la determinación del valor nominal de la acción, deberá tomarse en cuenta la incertidumbre en la intensidad de la misma y la que se deba a la idealización del sistema de carga.

**ARTICULO 207.- DETERMINACION DE LOS EFECTOS DE LAS ACCIONES.-** Las fuerzas internas y las deformaciones producidas por las acciones en las estructuras se determinarán mediante un análisis estructural.

En las Normas Técnicas Complementarias se especificarán procedimientos de análisis para distintos materiales y sistemas estructurales, congruentes con los factores de carga y de resistencia fijados en este Título.- Podrán admitirse métodos de análisis con distintos grados de aproximación, siempre que su falta de precisión en al determinación de las fuerzas internas se tome en cuenta, modificando adecuadamente los factores de carga especificados en las Normas Técnicas Complementarias de este ordenamiento, de manera que se obtenga una seguridad equivalente a la que se alcanzaría con los métodos especificados.

**ARTICULO 208.- COMBINACIONES DE ACCIONES.-** La seguridad de una estructura deberá verificarse para el efecto combinado de todas las acciones que tengan una probabilidad no despreciable de ocurrir simultáneamente.

Se considerarán dos categorías de combinaciones:

**I.-** Combinaciones que incluyan acciones permanentes y acciones variables. Se considerarán todas las acciones permanentes que actúen sobre la estructura y las

distintas acciones variables de las cuales la más desfavorable se tomará con su intensidad máxima y el resto con su intensidad instantánea, o bien todas ellas con su intensidad media cuando se trate de evaluar efectos a largo plazo.

Para este tipo de combinación deberán revisarse todos los posibles estados límite, tanto de falla como de servicio.

Entran en este tipo de combinación de la carga muerta más carga viva. Se empleará en este caso la intensidad máxima de la carga viva del Artículo 216 de este Reglamento, considerándola uniformemente repartida sobre toda el área. Cuando se tomen en cuenta distribuciones más desfavorables de la carga viva, deberán tomarse los valores de la intensidad instantánea del Artículo 216 del presente cuerpo de normas reglamentarias.

{PAGE }

**II.-** Combinaciones que incluyan acciones permanentes, variables y accidentales. Se considerarán todas las acciones permanentes, las acciones variables con sus valores instantáneos y únicamente una acción accidental en cada combinación.

En ambos tipos de combinación todas las acciones se tomarán con sus intensidades nominales, y sus efectos deberán multiplicarse por los factores de carga apropiados de acuerdo con las Normas Técnicas del Artículo 199 de este Ordenamiento.

### **CAPITULO III**

## **R E S I S T E N C I A**

**ARTICULO 209.-** DEFINICION.- Se entenderá por resistencia la magnitud de una acción, o de una combinación de acciones, que provocaría la aparición de un estado límite de falla en la estructura. Cuando la determinación de la resistencia de una sección se haga en forma analítica, se expresará en términos de la fuerza interna o de la combinación de fuerzas internas producidas por las acciones.- Se entenderá por fuerzas internas las fuerzas axiales y cortantes y los momentos de flexión y torsión que actúan en una sección de la estructura.

**ARTICULO 210.-** RESISTENCIA DE DISEÑO.- La revisión de la seguridad contra estados de límite de falla se hará en términos de la resistencia de diseño. Para la determinación de la resistencia de diseño deberán seguirse los procedimientos fijados en las Normas Técnicas Complementarias para los materiales y sistemas constructivos más comunes.

En casos no comprendidos en las disposiciones mencionadas, la resistencia de diseño se determinará con procedimientos analíticos basados en evidencia teórica y experimental, o con procedimientos experimentales de acuerdo con el Artículo 211 de este Reglamento. en ambos casos, la resistencia de diseño se tomará igual a la resistencia nominal por el factor de resistencia determinado con base en lo que fijan las Normas Técnicas Complementarias de este Ordenamiento.

La resistencia nominal será tal que la probabilidad de que no sea alcanzada por la estructura resulte de dos por ciento. En la determinación de la resistencia nominal deberá tomarse en cuenta la variabilidad en las propiedades geométricas y mecánicas de la estructura y la diferencia entre los valores especificados para estas propiedades y los que se obtienen en la estructura. También deberá considerarse el grado de aproximación en la cuantificación de la resistencia.

Cuando se siga un procedimiento no estipulado en las Normas Técnicas Complementarias, el Departamento podrá exigir una verificación directa de al resistencia por medio de una prueba de carga realizada de acuerdo a lo que estipula

el Capítulo XVI del Título VI de este Reglamento.

**ARTICULO 211.- DETERMINACION DE LA RESISTENCIA POR**

**PROCEDIMIENTOS EXPERIMENTALES.-** La determinación de la resistencia podrá llevarse a cabo por medio de ensayos diseñados para simular, en modelos físicos de {PAG E }

la estructura o de porciones de ella, el efecto de las combinaciones de acciones que deban considerarse de acuerdo con el Capítulo II de este Título.

Cuando se trate de estructuras o elementos estructurales que se produzcan en forma industrializada, los ensayos se harán sobre muestras de la producción o de prototipos. en otros casos, los ensayos podrán efectuarse sobre modelos de la estructura en cuestión.

La selección de las partes de la estructura que se ensayen y el sistema de carga que se aplique deberá hacerse de manera que se obtengan las condiciones más desfavorables que puedan presentarse en la práctica pero tomando en cuenta la interacción con otros elementos estructurales.

Con base en los resultados de los ensayos, se deducirá una resistencia nominal tal que la probabilidad de que no sea alcanzada sea de dos por ciento, tomando en cuenta las posibles diferencias entre las propiedades mecánicas y geométricas medidas en los especímenes ensayados y las que puedan esperarse en las estructuras reales.

El tipo de ensaye, el tamaño de la muestra y la resistencia nominal deducida deberán ser aprobados por LA DIRECCION, quien podrá exigir una comprobación de la resistencia de la estructura mediante una prueba de carga de acuerdo con el Capítulo XVI del Título VI de este Reglamento.

La resistencia de diseño se obtendrá a partir de la nominal, de acuerdo con el Artículo 210 de este Reglamento.

**CAPITULO IV**

**CARGAS MUERTAS**

**ARTICULO 212.- VALORES NOMINALES.-** Para la evaluación de las cargas muertas se emplearán los pesos unitarios especificados en la tabla siguiente. Los valores mínimos señalados se emplearán, de acuerdo con el Capítulo 206 de este Reglamento, cuando sea más desfavorable para la estabilidad de la estructura considerar una carga muerta menor, como en el caso de flotación, lastre y succión producida por viento. En los otros casos se emplearán los valores máximos.

**PESOS VOLUMETRICOS DE MATERIALES CONSTRUCTIVOS**

(insertar tabla)

**ARTICULO 213.- CARGA MUERTA ADICIONAL PARA PISOS DE CONCRETO.-** El peso muerto calculado de losas de concreto de peso normal coladas en el lugar se incrementará en 20kg/m<sup>2</sup>. Cuando sobre una losa colada en el lugar o precolada, se coloque una capa de mortero de peso normal, el peso calculado de esta capa se {PAG E }

incrementará también en 20 kg/m<sup>2</sup>; de manera que en losas coladas en el lugar que lleven una capa de mortero, el incremento total será de 40 kg/m<sup>2</sup>.

Tratándose de losas y capas de mortero que posean pesos volumétricos diferentes del normal, estos valores se modificarán en proporción a los pesos volumétricos.

**CAPITULO V**

**CARGAS VIVAS**



**ARTICULO 214.- DEFINICION.-** Se considerarán cargas vivas las fuerzas gravitacionales que obran en una construcción y que no tienen carácter permanente.

**ARTICULO 215.- TIPOS DE CARGAS VIVAS.-** En el diseño deberá considerarse los valores nominales de las cargas vivas especificados en el Artículo 216 de este Reglamento por unidad de área y en función del uso del piso o cubierta en cuestión. La carga máxima  $W_m$  se deberá emplear para diseño estructural por fuerzas gravitacionales y para calcular asentamientos inmediatos en suelos, así como en el diseño estructural, ante cargas gravitacionales, de los cimientos.

La carga instantánea  $W_a$  se deberá usar para diseño sísmico y por viento, y cuando se revisen distribuciones de carga más desfavorables que la uniformemente repartida sobre toda el área.

La carga media  $W$  se deberá emplear en el cálculo de asentamiento diferidos en materiales poco permeables (limos y arcillas) saturados.

Cuando el efecto de la carga viva sea favorable para la estabilidad de la estructura, como en el caso de problemas de flotación y volteamiento, su intensidad se considerará nula sobre toda el área, a menos que pueda justificarse otro valor acorde con la definición del Artículo 206 de este Ordenamiento.

**ARTICULO 216.- VALORES NOMINALES.-** Las cargas vivas unitarias nominales no se considerarán menores que las de la tabla siguiente, donde  $A$  representa el área tributaria en metros cuadrados, correspondiente al elemento que se diseña.

**CARGAS VIVAS UNITARIAS DE DISEÑO**

(insertar tabla)

**ARTICULO 217.- CARGAS VIVAS DURANTE LA CONSTRUCCION.-** Durante el proceso de construcción deberán considerarse las cargas vivas transitorias que puedan producirse; éstas incluirán el peso de los materiales que se almacenen temporalmente, el de los vehículos y equipo, el del colado de plantas superiores que se apoyen en la planta que se analiza y del personal necesario, no siendo este último {PAGE }

peso menor que la carga viva que se especifica para cubiertas y azoteas con pendiente no mayor de 5%.

**ARTICULO 218.- CAMBIOS DE CARGAS.-** El propietario será responsable de los perjuicios que ocasionen el cambio de uso de una construcción, cuando produzca cargas mayores que las del diseño aprobado.

## **CAPITULO VI**

### **DISEÑO POR SISMO**

**ARTICULO 219.- NOTACION.-** Cada símbolo empleado en el presente capítulo se definirá donde se emplee por primera vez. Los más importantes son:

$a$  (adimensional) = Ordenada de los espectros de diseño, como fracción de la aceleración de la gravedad, sin reducción por ductibilidad.

$a_0$  (adimensional) = Valor de  $a$  para  $T=0$

$B$  = base de un tablero de vidrio.

$c$  (adimensional) =  $V/W$  = coeficiente sísmico.

$H$  = altura de un tablero de vidrio

$h(m)$  = altura de la masa para la que se calcula fuerza horizontal.

$Q$  (adimensional) = factor de ductibilidad

$Q'$  (adimensional) = factor reductivo de fuerzas sísmicas para fines de diseño

$T$  (seg) = período natural



T1-T2 (seg) = períodos característicos de los espectros de diseño

R = respuesta de diseño

R<sub>i</sub> = respuesta en el modo i

r = exponente en las expresiones de los espectros de diseño

r<sub>o</sub> = radio de giro de la masa en el extremo superior de un péndulo invertido

V (ton) = fuerza cortante horizontal en la base de la construcción

W (ton) = peso de la construcción (carga muerta más carga viva)

**ARTICULO 220.- ZONAS.-** Para fines de diseño sísmico, el Estado de Sonora se considerará dividido en tres zonas sísmicas: A, B y C, según se muestra en la Figura 1. La zona A es la de menor intensidad sísmica, mientras que la mayor es la zona C. El municipio de Hermosillo queda comprendido dentro de la Zona B. ver anexo 1.

**ARTICULO 221.- CLASIFICACION DE LAS CONSTRUCCIONES SEGUN SU USO.-**

Según su uso las construcciones se clasifican en los siguientes grupos:

**GRUPO A.-** Construcciones cuyo funcionamiento sea especialmente importante a raíz de un sismo o que en caso de fallar causarían pérdidas directas o indirectas excepcionalmente altas en comparación con el costo necesario para aumentar su seguridad. Tal es el caso de las subestaciones eléctricas, centrales telefónicas, estaciones de bomberos, archivos y registros públicos, hospitales, escuelas, estadios, templos, salas de espectáculos, estaciones terminales de transporte, monumentos, museos y locales que alojen equipo especialmente costoso en relación {PAGE }

con la estructura, así como instalaciones industriales cuya falla puede ocasionar la difusión en la atmósfera de gases tóxicos o que pueda causar daños materiales importantes en bienes o servicios.

**GRUPO B.-** Construcciones cuya falla ocasionaría pérdidas de magnitud intermedia, tales como otras plantas industriales, bodegas ordinarias, gasolineras, comercios, bancos, centros de reunión, edificios de habitación, hoteles, edificios de oficinas, bardas cuya altura exceda de 2.5 m y todas aquellas estructuras cuya falla por movimientos sísmicos pueda poner en peligro otras construcciones de este grupo o del A.

**GRUPO C.-** Construcciones con falla por sismo implicaría un costo pequeño y no causarían normalmente daños a construcciones de los primeros grupos. Se incluyen en el presente grupo bardas con altura no mayor de 2.5 m y bodegas provisionales para la construcción de obras pequeñas. Estas construcciones no requieren diseño sísmico.

**ARTICULO 222.- CLASIFICACION DE LAS CONSTRUCCIONES SEGUN SU**

**ESTRUCTURACION.-** Las construcciones a que se refiere este Capítulo se clasificarán en los siguientes tipos de estructuración:

**TIPO 1.-** Se incluyen dentro de este tipo los edificios y naves industriales, salas de espectáculos y construcciones semejantes, en las que las fuerzas laterales se resisten en cada nivel por marcos continuos contraventeados o no, por diafragmas o muros o por combinación de diversos sistemas como los mencionados. Se incluyen también las chimeneas, torres y bardas, así como los péndulos invertidos, o estructuras en que el 50 por ciento o más de su masa se halle en el extremo superior, y que tengan un solo elemento resistente en la dirección de análisis.

TIPO 2.- Tanques.

TIPO 3.- Muros de retención.

TIPO 4.- Otras estructuras.

Los criterios de diseño para estructuras Tipo 1 se especifican en los Artículos 224 al 234 de este Reglamento. Los que se aplican a los tipos 2 y 3 se especifican en los Artículos 235 y 236. El análisis y diseño de las estructuras que no puedan clasificarse en alguno de los tipos descritos, se hará de manera congruente con lo que marca el presente Reglamento para los tipos aquí tratados, previa aprobación de LA DIRECCION.

**ARTICULO 223.- CLASIFICACION DE TERRENOS DE CIMENTACION SEGUN SU RIGIDEZ.** Para efectos de este Capítulo, y atendiendo a su rigidez, se considerarán los siguientes tipos de terreno:

TIPO 1.- Terreno firme, tal como tepetate, arenisca medianamente cementada, arcilla muy compacta o suelos con características similares.

{PAGE }

TIPO 2.- Suelos de baja rigidez, tal como arenas no cementadas o limos de mediana o alta compacidad, arcillas de mediana compacidad o suelos de características similares.

TIPO 3.- Arcillas blandas muy comprensibles.

Los terrenos cuyas propiedades se desconozcan se supondrá pertenecientes al Tipo 3.

**ARTICULO 224.- COEFICIENTE SISMICO.-** Se entiende por coeficiente sísmico  $c$  el cociente de la fuerza cortante horizontal en la base de la construcción, sin reducir por ductilidad, y el peso  $W$  de la misma sobre dicho nivel. Para el cálculo de  $W$  se tomarán las cargas muertas y vivas que especifican los Capítulos IV y V del presente Título.

Para el análisis estático de las construcciones clasificadas en el grupo B, según su uso, se emplearán los valores de  $c$  que consigna la tabla siguiente:

COEFICIENTE SISMICO PARA ESTRUCTURAS DEL GRUPO B

(insertar tabla)

Tratándose de las construcciones clasificadas en el Grupo A, éstos valores se multiplicarán por 1.3 .

**ARTICULO 225.- REDUCCION POR DUCTILIDAD.-** Con fines de diseño, las fuerzas sísmicas para análisis estático y los espectros para análisis dinámico modal, se obtendrán según especifican los Artículo 226 y 230 de este Reglamento, dividiendo respectivamente los coeficientes sísmicos del Artículo 224 de este mismo ordenamiento o las ordenadas de los espectros de diseño sísmico del mencionado Artículo 226 entre el factor  $Q'$ , obtenido como se define en este precepto y en el citado 230 para los métodos dinámico y estático, respectivamente.  $Q'$  es función del factor de ductilidad  $Q$  que se especifica más adelante. Las deformaciones se calcularán multiplicando por  $Q$  las causadas por las fuerzas sísmicas reducidas. El factor  $Q$  podrá diferir en las dos direcciones ortogonales en que se analiza la estructura, según sea la ductilidad de ésta en dichas direcciones.

Para aplicar el factor de la ductilidad, las estructuras deben satisfacer los requisitos señalados en la tabla siguiente:

VALORES DEL FACTOS Q DE DUCTILIDAD

(INSERTAR TABLA)

{PAGE }

**ARTICULO 226.- ESPECTRO PARA DISEÑO SISMICO.-** Cuando se aplique el análisis dinámico modal que especifica el Artículo 231 de este Reglamento, dicho análisis se llevará a cabo de acuerdo con las siguientes hipótesis:

I.- La estructura se comporta elásticamente.

II.- La ordenada del espectro de aceleraciones para diseño sísmico,  $a$ , expresada como fracción de la aceleración de la gravedad, está dada por las siguientes expresiones, donde  $c$  es el coeficiente sísmico obtenido en la tabla del Artículo 224 del presente cuerpo normativo.

**(INSERTAR TABLA Y FORMULA)**

Para evaluar las fuerzas sísmicas, estas ordenadas se dividirán entre el factor  $Q'$ , el cual se tomará igual a  $Q$  si  $T$  es mayor que  $T_1$ , e igual a  $1+(Q-1) T/T_1$  en caso contrario.

III.- Las ordenadas espectrales especificadas tienen en cuenta los efectos de amortiguamiento, por lo que, excepto la reducción por ductilidad, no deben sufrir reducciones adicionales a menos que éstas se concluyan de estudios específicos aprobados por LA DIRECCION.

**ARTICULO 227.- CRITERIO DE ANALISIS.-** Las estructuras se analizarán bajo la acción de dos componentes horizontales ortogonales del movimiento del terreno. Los efectos correspondientes (desplazamiento y fuerzas internas) se combinarán con los de las fuerzas gravitacionales. En edificios la combinación en cada sección crítica se efectuará sumando vectorialmente los efectos gravitacionales, los de un componente del movimiento del terreno y, cuando sea significativo, 0.3 de los efectos del otro; en péndulos invertidos, tanques elevados, torres chimeneas y estructuras semejantes, la combinación en cada sección crítica se efectuará sumando vectorialmente los efectos gravitacionales, los de un componente del movimiento del terreno y 0.5 de los efectos del otro. En todos los casos se supondrá la más desfavorable de dichas combinaciones, asignando a los efectos sísmicos el signo más desfavorable.

El análisis de los efectos debidos a cada componente del movimiento del terreno deberá satisfacer los siguientes requisitos, con las salvedades que corresponden al método simplificado de análisis.

I.- La influencia de fuerzas laterales se analizará tomando en cuenta los desplazamientos horizontales, los verticales que sean significativos, los giros de todos los elementos integrantes de la estructura, así como la continuidad y rigidez de los mismos. En particular se considerarán los efectos de la inercia rotacional en los péndulos invertidos.

II.- Deberán tomarse en cuenta los efectos de segundo orden cuando la deformación total de un entrepiso dividida entre su altura, medida de piso a piso, sea mayor de 0.8 veces la relación entre la fuerza cortante del entrepiso y las fuerzas verticales

{PAGE }

debidas a acciones permanentes y variables que obren encima de éste. Se entenderá por análisis de segundo orden aquel que suministra las fuerzas internas y deformaciones, teniendo en cuenta la contribución de la acción de las fuerzas actuantes sobre la estructura deformada. Para valuar los efectos de segundo orden, se aplicarán los procedimientos prescritos en las Normas Técnicas Complementarias.

III.- En las estructuras metálicas revestidas de concreto reforzado se podrá

considerar la acción combinada de estos materiales en el cálculo de resistencias y rigideces cuando se asegure el trabajo combinado de las secciones compuestas.

**IV.-** Se revisará la seguridad contra los estados límite de la cimentación. Se supondrá que no obran tensiones entre las subestructuras y el terreno, debiéndose satisfacer el equilibrio de las fuerzas y momentos totales calculados. Se podrán admitir tensiones entre la subestructura y elementos tales como pilotes o pilas siempre que estos elementos estén específicamente diseñados para resistir dichas tensiones.

**V.-** Se verificará que las deformaciones de los sistemas estructurales, incluyendo las de las losas de piso, sean compatibles entre sí. Se revisará que todos los elementos estructurales, incluso las losas, sean capaces de resistir los esfuerzos inducidos.

**VI.-** En el diseño de marcos que contengan tableros de mampostería que formen parte integrante de la estructura, se supondrá que las fuerzas cortantes que obran en ellos son equilibradas por fuerzas axiales y cortantes en los miembros que constituyen en el marco. Se revisará que las esquinas del marco sean capaces de resistir los esfuerzos causados por los empujes que sobre ellas ejercen los tableros.

**VII.-** Cuando los muros divisorios no se consideren como parte integrante de la estructura deberán sujetarse a ésta manera que no restrinjan su deformación en el plano del muro. Deberán especificarse los detalles de sujeción en los planos constructivos.

**VIII.-** Para el diseño de todo elemento que contribuya en más de 20% a la capacidad total en fuerza cortante, momento torsionante o momento de volteo de un entrepiso dado, se adoptará un factor de carga 20% superior al que le correspondería de acuerdo con las Normas Técnicas del Artículo 199 del presente Reglamento.

**IX.-** En las estructuras cuyas capacidades o relaciones fuerza deformación sean diferentes para cada sentido de aplicación de las cargas laterales, se aplicará algún procedimiento que tome en cuenta la forma en que tal diferencia afecte a los requisitos de ductilidad.

**ARTICULO 228.- ELECCION DEL TIPO DE ANALISIS.-** Las estructuras con altura menor de 60m., podrán analizarse de acuerdo con el método estático a que se refiere el Artículo 230 de este Reglamento o con los dinámicos a los que hace mención el Artículo 231 de este ordenamiento. En las estructuras con altura superior {PAGE }

a 60m., deberá emplearse el análisis dinámico descrito en el Artículo 231 antes mencionado.

El método simplificado a que se refiere el Artículo 229 del presente cuerpo normativo será aplicable al análisis de estructuras del tipo 1 cuando se cumplan simultáneamente los siguientes requisitos:

**I.-** En cada planta, al menos el 75 por ciento de las cargas verticales estarán soportadas por muros ligados entre sí mediante losas corridas. Dichos muros deberán ser de concreto, de mampostería de piezas macizas o de mampostería de piezas huecas que satisfagan las condiciones que establezca LA DIRECCION en las Normas Técnicas Complementarias.

**II.-** En cada nivel existirán al menos dos muros perimetrales de carga paralelos o que formen entre sí un ángulo no mayor de 20°, estando cada muro ligado por las losas antes citadas en una longitud de por lo menos 50% de la dimensión del edificio, medida en las direcciones de dichos muros.

**III.-** La relación entre la longitud y anchura de la planta del edificio no excederá de 2.0, a menos que, para fines de análisis sísmico, se pueda suponer dividida dicha planta en tramos independientes cuya relación entre longitud y anchura satisfaga esta restricción y cada tramo resista según el criterio que marca el Artículo 229 de este Reglamento.

**IV.-** La relación entre la altura y la dimensión mínima de la base del edificio no excederá de 1.5, y la altura del edificio no será mayor de 13 m.

**ARTICULO 229.- METODO SIMPLIFICADO DE ANALISIS.-** Para aplicar este método se hará caso omiso de los desplazamientos horizontales, torsiones y momentos de volteo y se verificará únicamente que en cada piso la suma de las resistencias al corte de los muros de carga, proyectadas en la dirección en que considera la aceleración, sea cuando menos igual a la fuerza cortante total que obre en dicho piso, calculada según se especifica en el inciso I del Artículo 230 de este Reglamento, pero empleando los coeficientes sísmicos reducidos que se indican en la tabla siguiente, debiéndose verificar por lo menos en dos direcciones ortogonales.

**(INSERTAR TABLA)**

En este cálculo, tratándose de muros cuya relación entre la altura de pisos consecutivos, h y la longitud L, exceda de 1.33, la resistencia se reducirá afectándola del coeficiente  $(1.33L/h)^2$ .

**ARTICULO 230.- ANALISIS ESTATICO.-** Para efectuar el análisis estático de una estructura, se procederá en la forma siguiente:

**I.-** Para calcular las fuerzas constantes a diferentes niveles de una estructura, se supondrá un conjunto de fuerzas horizontales actuando sobre cada uno de los {PAG E }

puntos donde se suponga concentradas las masas. Cada una de estas fuerzas se tomará igual al peso de la masa que corresponde por un coeficiente proporcional a h, siendo h la altura de la masa en cuestión sobre el desplante ( o nivel a partir del cual las deformaciones estructurales pueden ser apreciables), sin incluir tanques, apéndices u otros elementos cuya estructuración difiera radicalmente de la del resto de la misma. El factor de proporcionalidad se tomará de tal manera que la relación  $V/W$  en la base sea igual a  $c/Q$  pero no menor que  $a_0$  siendo Q el factor de ductilidad que se define en el Artículo 225 de este Reglamento y c el valor dado por la tabla del Artículo 224 de este mismo ordenamiento. Al calcular  $V/W$  se tendrán en cuenta los pesos de tanques, apéndices y otros elementos cuya estructuración difiera radicalmente de la resto de la estructura y las fuerzas laterales asociadas a ellos, calculadas según se especifica en el inciso V de este Artículo.

**II.-** Podrán adoptarse fuerzas cortantes menores de las calculadas según el inciso anterior, siempre y cuando se tome en cuenta el valor aproximado del período fundamental de vibración de la estructura, de acuerdo con lo siguiente:

a) El período fundamental de vibración T, se tomará igual a  $6.3(1/g \sum W_j x_j^2 / \sum P_j x_j)^{1/2}$  en donde  $W_j$  es el peso de la masa j,  $P_j$  la fuerza horizontal que actúa sobre ella de acuerdo con el inciso I,  $x_j$  el correspondiente desplazamiento de la dirección de la fuerza, y g la aceleración de la gravedad.

b) Si T está comprendido entre T1 y T2 no se permitirá reducción por concepto de la influencia del período fundamental de vibración.

c) Si T es mayor que T2 se procederá como en el inciso I, pero de tal manera que cada una de las fuerzas laterales se tome de igual al peso de la masa que



corresponde por un coeficiente igual a  
 $(K_1h + K_2h^2) c/Q$

siendo

$$K_1 = q[l-r(l-q)] \dot{W}_i / (\dot{W}_i h_i)$$

$$K_2 = 1.5 r q(l-q) \dot{W}_i / (\dot{W}_i h_i^2)$$

r

$$q = (T_2/T)$$

y  $h_i$  la altura de la  $i$ -ésima masa sobre el desplante.

{PAGE }

d) Si T es menor que  $T_1$ , se procederá como el inciso I pero de tal manera que la relación  $V/W$  en la base sea igual a:

$$[a_0 + (c-a_0) T/T_1] / Q'$$

**III.-** En el análisis de péndulos invertidos (estructuras en que 50 por ciento o más de su masa se halle en el extremo superior y tengan un sólo elemento resistente en la dirección de análisis), además de la fuerza lateral estipulada se tendrán en cuenta las aceleraciones verticales de la masa superior asociadas al giro de dicha masa con respecto a un eje horizontal normal a la dirección de análisis y que pase por el punto de unión entre la masa y el elemento resistente. El efecto de dichas aceleraciones se tomará equivalente a un par

2

aplicado en el extremo superior del elemento resistente, cuyo valor es  $1.5Vr_0 A/x$  siendo V la fuerza lateral actuante sobre la masa,  $r_0$  el radio de giro de dicha masa con respecto al eje horizontal en cuestión, A el giro del extremo superior del elemento resistente bajo la acción de la fuerza lateral V y x el desplazamiento lateral de dicho extremo.

**IV.-** Cuando el análisis estático se lleve a cabo de acuerdo con el inciso II, el factor  $Q'$  definido en el Artículo 225 del presente cuerpo de normas reglamentarias se calculará de acuerdo con lo especificado en el Artículo 226 del presente cuerpo de normas reglamentarias.

**V.-** Para valuar las fuerzas sísmicas que obran en tanques, apéndices y demás elementos cuya estructuración difiera radicalmente de la del resto de la construcción, se supondrá actuando sobre el elemento en cuestión la misma distribución de aceleraciones que le correspondería si se apoya directamente sobre el terreno, multiplicada por  $(c'+a_0)/a_0'$ , donde  $c'$  es el factor por el que se multiplican los pesos a la altura de desplante del elemento cuando se valúan las fuerzas laterales sobre la construcción. se incluyen en este requisito los parapetos, pretilas, anuncios, ornamentos, ventanales, muros, revestimientos, y otros apéndices con que cuenten. Se incluyen así mismo, los elementos sujetos a esfuerzos que dependen principalmente de su propia aceleración (no de la fuerza cortante ni del momento de volteo), como las losas que transmiten fuerzas de inercia de las masas que soportan.

**VI.-** El momento de volteo para cada marco o grupo de elementos resistentes en un nivel dado podrá reducirse, tomándolo igual al calculado multiplicado por  $0.8 + 0.2z$  (siendo z la relación entre la altura a la que se calcula el factor reductivo por momento de volteo y la altura total de la construcción), pero no menor que el producto de la fuerza cortante en el nivel en cuestión multiplicada por su distancia al centro de gravedad de la parte de la estructura que se encuentre por encima de dicho nivel. En péndulos invertidos no se permite reducción de momento de volteo.



**VII.-** La excentricidad torsional calculada en cada nivel se tomará como la distancia entre el centro de torsión del nivel correspondiente y la fuerza cortante en dicho nivel. para fines de diseño, el momento torsionante, se tomará igual a la fuerza cortante de {PAGE }

entrepiso multiplicada por la excentricidad que para cada marco resulte más desfavorable de las siguientes:  $1.5e_s + 0.1b$  o  $e_s - 0.1b$ , donde  $e_s$  es la excentricidad torsional calculada en el entrepiso considerado y  $b$  es la máxima dimensión en planta de dicho entrepiso medida perpendicularmente a la dirección del movimiento del terreno.

**ARTICULO 231.- ANALISIS DINAMICO.-** Se aceptarán como métodos de análisis dinámico el análisis modal y el cálculo paso a paso de respuestas a temblores específicos.

Si se usa el análisis modal, deberá incluirse el efecto de todos los modos naturales de vibración con período mayor o igual que 0.4 seg., pero en ningún caso podrán considerarse menos de tres modos. Puede desprejarse el efecto dinámico torsional de excentricidades estáticas. En tal caso, el efecto de dichas excentricidades y de la excentricidad accidental se calculará como lo especifica al Artículo correspondiente al análisis estático.

Para calcular la participación de cada modo natural en las fuerzas laterales actuando sobre la estructura, se supondrán las aceleraciones espectrales de diseño especificados en el Artículo 226 de este Reglamento, incluyendo la reducción que ahí mismo se fija. Esta reducción no será aplicable a las deformaciones calculadas.

Las respuestas modales  $R_i$  (donde  $R_i$  puede ser fuerza cortante, deformación, momento de volteo, etc.), se combinarán de acuerdo a la expresión:

(insertar formula)

salvo en los casos en el que el cálculo de los modos de vibración se hayan tomado en cuenta los grados de libertad correspondientes a torsión o a deformaciones de apéndices. En estos casos, los efectos de los modos naturales se combinarán de acuerdo con el criterio que apruebe LA DIRECCION.

Si se emplea el método de cálculo paso a paso de respuestas a temblores específicos, podrá acudirse a acelerogramas de temblores reales o de movimientos simulados, o a combinaciones de éstos siempre que se usen no menos de cuatro movimientos representativos, independientes entre sí, cuyas intensidades sean compatibles con los demás criterios que consigna el presente Reglamento, y que se tengan en cuenta el comportamiento no lineal de la estructura y las incertidumbres que haya en cuanto a sus parámetros.

**ARTICULO 232.- ESTADO LIMITE POR DESPLAZAMIENTOS HORIZONTALES.-**

Las deformaciones laterales de cada enterpiso debidas a fuerza cortante no excederá de 0.008 veces la diferencia de elevaciones correspondientes, salvo donde los elementos que no forman parte integrante de la estructura estén ligados a ella en tal forma que no sufran daños por las deformaciones de ésta. En este caso, el límite en cuestión deberá tomarse igual a 0.016. En el cálculo de los desplazamientos se tomará en cuenta la rigidez de todo elemento que forme parte integrante de la estructura.

{PAGE }

**ARTICULO 233.- ESTADO LIMITE POR ROTURA DE VIDRIOS.-** En las fachadas tanto interiores como exteriores, los vidrios de las ventanas se colocarán en los

marcos de éstas dejando en todo el derredor de cada panel una holgura por lo menos igual a la mitad del desplazamiento horizontal relativo entre sus extremos, calculado a partir de la deformación por cortante de entrepiso y dividido entre  $1 + H/B$ , donde B es la base y H la altura del tablero de vidrio de que se trate. Podrá omitirse esta precaución cuando los marcos de las ventanas estén ligados a la estructura de tal manera que las deformaciones de ésta no les afecten.

**ARTICULO 234.- ESTADOS LIMITE POR CHOQUES CONTRA ESTRUCTURAS ADYACENTES.-** Toda nueva construcción deberá estar separada de sus linderos con los predios vecinos un mínimo de 5cm., pero no menos de 0.006, 0.007 y 0.008 de su altura, en terrenos tipo I, II y III respectivamente, ni menos que el desplazamiento horizontal máximo en cada nivel calculado con la expresión:

$$D = D + ah$$

Donde:

D = desplazamiento horizontal calculado para cada nivel.

h = altura sobre el terreno

a = 0.0010, 0.0015 y 0.0020 para terrenos tipo I, II y III, respectivamente.

Para las juntas de dilatación regirá el mismo criterio que para los linderos de colindancias, a menos que se tomen precauciones especiales para evitar daños por choques.

**ARTICULO 235.- TANQUES.-** En el diseño de tanques deberán tomarse en cuenta las presiones hidrodinámicas y las oscilaciones del líquido almacenado, así como los momentos que obren en el fondo del recipiente. De acuerdo con el tipo de la estructura que los soporte, se adoptarán los valores de Q que se fijan en el Artículo 225 de este ordenamiento correspondientes a la estructuración 1 y los criterios de análisis estático especificados en el Artículo 230 de este Reglamento.

**ARTICULO 236.- MUROS DE RETENCION.-** Los empujes que ejercen los rellenos sobre los muros de retención, debidos a la acción de los sismos, se valuarán suponiendo que el muro y la zona de relleno por encima de la superficie crítica de deslizamiento se encuentran en equilibrio límite bajo la acción de las fuerzas debidas a carga vertical, y a una aceleración horizontal igual a  $c/3$  veces la gravedad. Podrán así mismo emplearse procedimientos diferentes siempre y cuando sean previamente aprobados por LA DIRECCION.

**ARTICULO 237.- ESTRUCTURAS DAÑADAS.-** Cuando a raíz de un sismo una construcción sufra daño en sus elementos, sean o no estructurales, el dueño del inmueble deberá presentar un proyecto de reparación o de refuerzo a LA DIRECCION. El proyecto y su ejecución se realizarán bajo la dirección de un Director Responsable de Obra.

{PAGE }

## **CAPITULO VII**

### **DISEÑO POR VIENTO**

**ARTICULO 238.- GENERALIDADES.-** Las construcciones se analizarán suponiendo que el viento puede actuar por lo menos en dos direcciones horizontales perpendiculares entre sí.

Los factores de carga para diseño por viento serán los que se especifican para acciones accidentales en las Normas Técnicas del Artículo 199.

Para verificar la estabilidad general de las construcciones en cuanto a volteamiento, se analizará esta posibilidad suprimiendo las cargas vivas que contribuyan a

disminuir el efecto.

Deberá estudiarse el efecto local de presiones interiores. En todos los casos se revisará la estabilidad de la cubierta y de sus anclajes.

Serán aplicables los criterios generales de análisis que señala el Artículo 199 del presente cuerpo normativo.

**ARTICULO 239.- CLASIFICACION DE LAS ESTRUCTURAS.-** De acuerdo con su uso, las construcciones se clasificarán igual que para efectos de diseño sísmico, según el Artículo 221 de este Reglamento.

De acuerdo con la naturaleza de los principales efectos que el viento puede ocasionar en las estructuras, éstas se clasificarán en cuatro tipos:

TIPO 1. Comprende las estructuras poco sensibles a las ráfagas y a los efectos dinámicos de viento. Incluye específicamente las siguientes construcciones:

a) Edificios de habitación u oficina, con altura menor de 60 m. o período natural menor de 2 seg.

b) Todas las construcciones cerradas, techadas con sistemas de arcos, traveses, armaduras, losas, cascarones u otros sistemas de cubierta rígidos; es decir, que sean capaces de tomar las cargas debidas a viento sin que varíe esencialmente su geometría. Se excluyen las cubiertas flexibles, como las de tipo colgante, a menos que por la adopción de una geometría adecuada, la aplicación de presfuerzo u otra medida, se logre limitar la respuesta estructural dinámica.

TIPO 2. Comprende las estructuras cuya esbeltez o dimensiones reducidas en su sección transversal las hace especialmente sensible a las ráfagas de corta duración, y cuyos períodos naturales largos favorecen la ocurrencia de oscilaciones importantes. Se cuentan en este tipo, los edificios para habitación u oficinas con esbeltez, definida como la relación entre la altura mayor de 60 metros.

{PAGE }

Se incluyen también las torres atirantadas o en voladizo para líneas de transmisión, antenas, tanques elevados, parapetos, anuncios, y en general las estructuras que presentan una dimensión muy corta paralela a la dirección del viento. Se excluirán de este tipo las estructuras que explícitamente se mencionan como pertenecientes a los tipos 3 y 4.

TIPO 3. Comprende estructuras como las definidas en el Tipo 2, en que además, la forma de su sección transversal propicia la generación periódica de vórtices o remolinos de ejes paralelos a la mayor dimensión de la estructura.

Son de este tipo las estructuras o componentes aproximadamente cilíndricos y de pequeño diámetro, tales como tuberías y chimeneas.

TIPO 4. Comprende las estructuras que por su forma o por lo largo de sus períodos de vibración presentan problemas aerodinámicos especiales. Entre ellas se hallan las cubiertas colgantes que no pueden incluirse en el Tipo 1.

**ARTICULO 240.- EFECTOS.-** En el diseño de estructuras sometidas a la acción de viento deberán tomarse en cuenta, de los siguientes efectos, aquellos que puedan ser importantes en cada caso:

I.- Empujes y succiones estáticas.

II.- Empujes dinámicos paralelos y transversales al flujo principal, causados por turbulencia.

III.- Vibraciones transversales al flujo causadas por vórtices alternantes.

IV.- Inestabilidad aeroelástica.

Para el diseño de las estructuras Tipo 2 deberán incluirse los efectos estáticos y los dinámicos causados por turbulencia. El diseño podrá efectuarse según el criterio del Artículo 249 de este ordenamiento, o de acuerdo con un procedimiento de análisis que tome en cuenta las características de la turbulencia y sus efectos dinámicos sobre las estructuras.

Las estructuras Tipo 3 deberán diseñarse de acuerdo con los criterios especificados para las del Tipo 2, pero además deberá revisarse alternantes, según se especifica en el Artículo 252 del presente cuerpo de normas reglamentarias. Para estructuras Tipo 4, los efectos de viento deberán valuarse de acuerdo con un procedimiento de análisis que tome en cuenta las características de la turbulencia y sus efectos dinámicos, pero en ningún caso serán menores que los especificados para el Tipo 1. Los problemas de inestabilidad aeroelástica ameritarán estudios especiales que deberán ser aprobados por LA DIRECCION.

**ARTICULO 241.- EMPUJES ESTATICOS.-** Los efectos de viento se tomarán equivalentes a las de una fuerza distribuida sobre el área expuesta.- Dicha fuerza, presión o succión, se supondrá perpendicular a la superficie sobre la cual actúa. Su valor por unidad de área se calculará con la expresión:

2

{PAGE }

$$P = 0.0048 G C VD$$

donde:

C = coeficiente de empuje (sin dimensiones)

P = Presión o succión debida al viento, en kg/m<sup>2</sup>

VD = velocidad de diseño, en km/h, calculada de acuerdo con lo indicado en el Artículo 249.

$$G = 8 + h$$

\_\_\_\_\_ factor de reducción de densidad de la atmósfera, a la altura h (en km)

sobre el nivel del mar.

$$8 + 2h'$$

Cuando C es positivo, se trata de empuje sobre el área expuesta; cuando es negativo, se trata de succión. en el Artículo 250 de este Reglamento se definen valores de C aplicables a algunas de las formas de construcción más usuales. Si se adoptan otros valores de C, deberán justificarse con base en resultados analíticos o experimentales sobre distribución de presiones de viento.

**ARTICULO 242.- EXCENTRICIDADES ACCIDENTALES.-** Se considerará que la fuerza resultante de la acción del viento actúa excéntricamente con respecto al centroide del área expuesta. Se supondrá en dirección horizontal una excentricidad accidental de  $\pm(0.3L/8H) + 0.05L$  para relaciones L/H menores de 2; y de  $\pm L/8$  para relaciones mayores, siendo H y L la altura y la base del área expuesta, respectivamente. En dirección vertical se tomará una excentricidad que provoque la condición más desfavorable para el diseño de cada miembro. Los efectos de las excentricidades deberán considerarse simultáneamente.

**ARTICULO 243.- EMPUJE SOBRE ELEMENTOS DE SECCION TRANSVERSAL PEQUEÑA.-** Para efectos de diseño local de elementos de diemnsiones transversales pequeñas en comparación con su longitud -tales como cables o tirantes, perfiles estructurales de armaduras planas o espaciales- que satisfagan los

requisitos del Artículo 240, el empuje de viento sobre ellos se definirá por las componentes de la fuerza debida a viento por unidad de longitud del elemento. Para viento actuando normalmente al eje de la pieza, los valores de dichos componentes se calcularán de acuerdo con las ecuaciones siguientes:

(insertar formulas)

donde:

B ancho de la superficie expuesta, en m

{PAGE }

CL coeficiente de arrastre (sin dimensiones)

CT coeficiente de empuje transversal (sin dimensiones)

FL empuje en la dirección del viento, por unidad de longitud del elemento estructural, en kg/m

FT empuje transversal, por unidad de longitud del elemento estructural, en kg/m

G factor de reducción de densidad de la atmósfera con la altura sobre el nivel del mar (ver artículo 241).

VD Velocidad de diseño, en km/h, calculada según el Artículo, en Km/h, calculada según el Artículo 249 (para estos casos, se incluirá siempre el factor de ráfagas de 1.3)

La tabla I presenta los valores de CL y CT para diversos perfiles. (ver anexo2)

**ARTICULO 244.- AREA EXPUESTA.-** Los empujes de viento se valuarán suponiendo las presiones o succiones calculadas según la ecuación del Artículo 241 de este Reglamento actuando sobre las áreas expuestas que a continuación se indican.

El área expuesta será:

- a) El área total de la superficie, en superficie planas llenas.
- b) La proyección vertical de la construcción, en construcciones tipo torre de sección circular o aproximadamente circular.
- c) El 20% del área limitada por las aristas exteriores de las armaduras en estructuras reticulares de este tipo.
- d) La totalidad del área del primer diente, y la mitad del área para cada uno de los demás dientes, en techos con forma de diente de sierra.
- e) La proyección vertical de la superficie, en techos formados por superficies cilíndricas; la succión vertical, sin embargo, se valuará tomando el área de la proyección horizontal del techo.

**ARTICULO 245.- VELOCIDADES DEL VIENTO. NOMENCLATURA.-** En los siguientes incisos se presentan los principales parámetros que determinan la velocidad del viento de diseño. Esta velocidad, como se explica posteriormente, es función de:

- a) Localización geográfica.
- {PAGE }
- b) Probabilidad de excelencia.
- c) Topografía en la vecindad de la estructura.
- d) Características de la estructura.

Para lo que sigue, se adoptan las siguientes definiciones de velocidad de viento:

VR velocidad regional. Es la velocidad máxima probable en una zona o región determinada para un cierto período de recurrencia, en km/h.

VB velocidad básica. Es la velocidad que, a una altura de 10 metros sobre el

terreno, se presenta en el lugar de desplante de la estructura, en km/h.

VZ velocidad del viento a una altura Z sobre el terreno, en km/h.

VD velocidad de diseño a partir de la cual se evalúan los efectos del viento en la estructura en km/h.

Vd velocidad gradiente, en km/h.

Z altura sobre el nivel del terreno, en metros.

a exponente de la expresión para cálculo de VZ (función de la topografía).

d altura gradiente, en metros.

Si para una localidad existen registros confiables de viento o experiencias que indiquen que es inadecuada la velocidad del viento (regional, básica o de diseño) consignada en las recomendaciones de los incisos mencionados, se podrán usar valores mayores a juicio del diseñador.

**ARTICULO 246.- VELOCIDAD REGIONAL.-** Para fines de diseño por viento, la República Mexicana se ha dividido en varias zonas, según se muestra en la figura 2, Se considerará al Municipio de Hermosillo dentro de la zona eólica número 2. (ver [anexo 3](#))

La elección de la velocidad regional, VR, para diseño se hará con base en la importancia de la estructura, de acuerdo al criterio de la Tabla 2. En la tabla 3 se indican, para esta zona, las velocidades regionales, VR, para períodos de recurrencia de 50 y 200 años; es decir, con probabilidades asociadas de excedencia de 2% y 5%, respectivamente.

(insertar tablas y mapa)

Las velocidades regionales que aquí se establecen son representativas de toda una zona y pueden no ser estrictamente aplicables en localidades específicas dentro de ella. Dichas velocidades, entonces, han de considerarse como mínimas. En lugares donde se tengan registros de viento mayores, éstos deberán usarse para estimar las velocidades de diseño.

**ARTICULO 247.- VELOCIDAD BASICA.-** La velocidad básica del viento VB´ se obtiene a partir de la velocidad regional, de acuerdo con la expresión:

{PAGE }

$VB = KVR$

donde K es un factor que depende de la topografía del sitio y se tomará conforme a la Tabla 4.

(insertar tabla)

**ARTICULO 248.- VARIACION DE LA VELOCIDAD CON LA ALTURA.-** La velocidad del viento varía con la altura sobre el terreno según se muestra esquemáticamente en la figura 3. A la altura por encima de la cual la velocidad del viento no varía se conoce como altura gradiente. (ver [anexo 4](#)).

Para fines de diseño, se supondrá que la velocidad del viento a la altura Z, Vz´, está dada por las expresiones:

$Vz = VB ( Z )$  a para  $10 <$

10

$Vz = VB$  para  $Z \leq 10$  m.

$Vz = Vd$  para  $Z \leq d$

Las unidades de Z y d son metros, y Km/h las de las velocidades.

Vd es la velocidad que se obtiene al hacer  $Z = d$ .

Los valores de a y d son función de la topografía del lugar y se tomarán de la tabla 5.



(insertar gráfica y tabla 5)

**ARTICULO 249.- VELOCIDAD DE DISEÑO. FACTOR DE RAFAGA.-** Para obtener la velocidad de diseño,  $VD'$ , obtenida en el inciso anterior por un factor de ráfaga, FR; ésto es:

$$VD = FR VZ$$

El factor de ráfaga será de 1.3 para las estructuras sensibles a ráfagas cortas (estructuras Tipo 2 y 3) y de 1.0 para las estructuras Tipo 1.

Para el caso de estructuras tipo 3, el factor de ráfaga se aplicará en el cálculo de la velocidad de diseño para el análisis estático; para el análisis de los efectos dinámicos no será necesario aplicar dicho factor.

**ARTICULO 250.- COEFICIENTES DE EMPUJE.-** Los coeficientes que se especifican a continuación corresponden a la acción exterior del viento. a ésta debe adicionarse el efecto de las presiones internas que se señalan en el Artículo 25 . El {PAGE }

análisis de empujes exteriores debe incluir la posibilidad de que ocurran las excentricidades accidentales descritas en el Artículo 242 del presente Reglamento.

Se aplicarán los siguientes coeficientes de empuje C:

a) Paredes rectangulares verticales. Cuando el viento actúe normalmente a la superficie expuesta, se tomará  $C = + 0.75$  del lado del barlovento y  $-0.68$  del sotavento, como se indica en la figura contenida en el anexo 5. La estabilidad de paredes aisladas, como bardas, ante viento perpendicular, se analizará con la suma de los efectos de presión; es decir,  $C = 1.43$ .

b) Edificios de planta y elevación rectangulares.- Para los muros normales a la acción del viento se usarán los valores de C que señala el párrafo anterior. En las paredes paralelas a la acción del viento, así como en el techo, si éste es horizontal, se distinguirán tres zonas:

En la primera, que se extiende desde la arista de barlovento hasta una distancia igual a  $H/3$ ,  $C = 1.75$ . En la segunda, que abarca hasta  $1.5 H$  desde la misma arista,  $C = - 1.00$ ; y en el resto,  $C = -0.40$ . La misma especificación rige en cubiertas con generatrices y aristas paralelas a la acción del viento (techos inclinados y cilíndricos). En este inciso, H es la altura de la construcción medida del lado de barlovento y sin incluir la cubierta. (ver anexo 5).

c) Cubiertas de arco circular.- Para viento que actúa normalmente al eje longitudinal del arco se distinguirán tres zonas: La zona de barlovento, que se extiende hasta el punto en que la tangente al arco forma un ángulo de  $45^\circ$  respecto a la horizontal; la zona central, entre los puntos en que las tangentes forman ángulos de  $45^\circ$  y  $135^\circ$  respecto a la horizontal; y la zona de sotavento, a partir del límite de la zona central.

(ver anexo 6).

Se usarán los siguientes factores de empuje:

1.- Zona de barlovento

Si la relación de flecha a claro de la cubierta es menor de 0.20:

$$C = -0.70$$

Si dicha relación es mayor de 0.20:

$$C = 4.35 D/B - 1.57$$

donde:

B claro de la cubierta, en m

D flecha de la cubierta, en m

(insertar fg. 4 y 5 págs. 111 y 112)

{PAGE }

2. Zona central

$$C = -0.95 D/B - 0.71$$

3. Zona de sotavento

$$C = - 0.55$$

Cuando el viento actúe longitudinalmente, se supondrán las zonas y presiones establecidas en b).

d) Cubiertas de dos aguas.- Para viento con acción normal a las generatrices, se considerarán en la superficie de barlovento tres zonas iguales a las descritas en b).

[\(ver anexo 7\)](#)

Se emplearán los coeficientes de empuje especificados en la tabla contenida en el anexo 7.

Cuando en el viento actúe paralelamente a las generatrices, se supondrán las zonas y presiones establecidas en b).

e) Cubiertas de una agua.- Cuando el viento esté actuando normalmente a las generatrices horizontales, y la cubierta esté orientada hacia el lado del barlovento, serán aplicables los coeficientes de la figura contenida en el anexo 7. Si la cubierta está orientada hacia el lado de sotavento y su inclinación excede de  $15^\circ$ , se tomará  $C = -0.68$ . Si su inclinación es menor de  $15^\circ$ , se tratará como horizontal, de acuerdo con b). [\(ver anexo 8\)](#).

Para viento actuando paralelamente a las horizontales, se supondrán las zonas y presiones establecidas en b).

f) Cubiertas en forma de diente de sierra.- Los efectos de viento perpendicular a las generatrices y actuando sobre el primer diente se calcularán como se especifica en e). [\(ver anexo 9\)](#)

Sobre los demás, se tomará  $C = - 0.68$ . Los empujes horizontales se valuarán respetando la definición de área expuesta del Artículo 244 de este Reglamento.

g) Chimeneas y Torres.- El empuje en la dirección del viento se valuará suponiendo el área expuesta según el Artículo 244 y  $C = 0.7$ .

h) Traveses y armaduras.- En traveses y armaduras aisladas se supondrá un coeficiente de empuje de 1.8, referido al área expuesta. Cuando alguna trabe o armadura se encuentre protegida del lado de barlovento por una o más características semejantes, el coeficiente de empuje podrá reducirse hasta  $rx$ , donde,  $x$  es la

{PAGE }

relación entre separación y peralte de las traveses o armaduras y  $r$  un coeficiente que vale 0.10 para traveses de alma llena y 1.5 para armaduras.

Los coeficientes de empuje propuestos en este inciso son aplicables para armaduras, ya sea que se calcule el área expuesta de acuerdo con lo especificado en el Artículo 244 o mediante la proyección vertical. Para armaduras construidas con miembros tubulares, el coeficiente de empuje puede tomarse igual a 0.7.

Para el diseño de estructuras continuas sobre varios apoyos, deberá suponerse en cada elemento o sección crítica la condición más desfavorable que provenga de considerar independientemente en cada claro un empuje comprendido entre el 75 y el 100% del valor máximo especificado.

El diseño local por viento de los miembros de estructuras triangulares se efectuará empleando las velocidades de viento que correspondan a estructuras Tipo 2. Se

incluirán los empujes paralelos a la dirección del viento y los normales a ella empleando los criterios establecidos en el Artículo 243.

**ARTICULO 251.- PRESIONES INTERIORES.-** Cuando el porcentaje de aberturas de algunas de las paredes de la construcción en el nivel que se analiza sea mayor del 30%, para el diseño local de todos los elementos que limitan en cualquier dirección el nivel en cuestión, deben considerarse presiones o succiones interiores dadas por la ecuación del Artículo 241 en adición a las presiones o succiones exteriores, con los siguientes valores del coeficiente de empuje C:

a) Cuando la abertura se encuentra del lado de barlovento.

$$C = 0.8$$

b) Cuando la abertura se encuentre del lado de sotavento o en los costados

$$C = - 0.6$$

Para porcentaje de abertura menores del 30%, se supondrán para el cálculo de las presiones interiores los valores de C más desfavorables entre los especificados a continuación:

I) Si la abertura se encuentra del lado de barlovento,

$$c = 0.8 n \pm 0.3 (1 - n)$$

30 30

II) Si la abertura se encuentra del lado de sotavento o en un costado,

$$c = -0.6 n \pm 0.3 (1 - n)$$

{PAGE }

30 30

donde

C = coeficiente de empuje (adimensional)

n = relación de aberturas, en porcentaje

Las presiones interiores no deben considerarse para el análisis de la estabilidad del conjunto de la estructura.

**ARTICULO 252.- VIBRACIONES CAUSADAS POR VORTICES ALTERNANTES.-**

En el diseño de las estructuras del Tipo 3 deberán tomarse en cuenta los efectos dinámicos generales y locales de las fuerzas transversales causadas por vórtices alternantes. En la valuación de estos efectos, se aplicarán criterios aprobados por LA DIRECCION.

## **CAPITULO VIII**

### **C I M E N T A C I O N E S**

**ARTICULO 253.- ALCANCE.-** En este Capítulo se fijan los requisitos mínimos para el diseño y la construcción de las cimentaciones de las estructuras.

**ARTICULO 254.- DEFINICIONES.-** Para los propósitos de este Reglamento se adoptarán las siguientes definiciones:

I.- Se llamará cimentación al conjunto formado por la subestructura, los pilotes o pilas sobre los que ésta se apoye, en su caso, y el suelo en que aquella y éstos se implanten.

II.- Se llamará incremento neto de presión o de carga aplicado por una subestructura o por un elemento de ella, al resultado de sustraer de la presión o carga total transmitida al suelo por dicha subestructura o elemento, la presión o carga total previamente existente en el suelo al nivel de desplante.

**III.-** Se llamará capacidad de carga neta de un elemento o de un conjunto de elementos de cimentación, al mínimo incremento de carga que produciría alguno de los estados límite de falla que se indican en el inciso II del Artículo 262 de este Reglamento.

**ARTICULO 255.- OBLIGACION DE CIMENTAR.-** Toda construcción se aportará por medio de una cimentación apropiada.

Los elementos de la subestructura no podrán, en ningún caso, desplantarse sobre tierra vegetal o sobre desechos sueltos. Sólo se aceptará cimentar sobre rellenos artificiales cuando se demuestre que éstos cumplen con los requisitos definidos en el Artículo 264 de este Reglamento.

{PAGE }

**ARTICULO 256.- PROFUNDIDAD MINIMA DE DESPLANTE.-** Los cimientos deberán desplantarse sobre suelo resistente, y por lo menos a 60 centímetros bajo la superficie del terreno. Se exceptúan las construcciones cimentadas directamente sobre roca.

**ARTICULO 257.- TIPOS DE CIMENTACION.-** Las cimentaciones podrán ser: zapatas aisladas, zapatas corridas, losas, pilotes, pilas, cascarones o bóvedas invertidas, cajones y mixtas. Cualquier otro tipo de cimentación distinto a los anteriores, se podrá construir previa autorización de LA DIRECCION.

**ARTICULO 258.- CARGAS Y FACTORES DE SEGURIDAD.-** Toda cimentación deberá diseñarse para soportar las acciones permanentes, variables y accidentales del Capítulo II de este Título, de conformidad con sus valores dados en los Capítulos IV, V, VI y VII, del presente Título, así como el peso propio de los elementos estructurales de la cimentación, los pesos y los empujes laterales de los rellenos y lastres que graviten sobre ellos, y todas las acciones localizadas en la propia cimentación y su vecindad.

Los factores de carga para el diseño de cimentaciones serán los que se indican en las Normas Técnicas del Artículo 199 de este Reglamento.

**ARTICULO 259.- REQUISITOS MINIMOS DE ACUERDO AL TIPO DE SUELO.-** En general, para el diseño de una cimentación, se deberá tener conocimiento de las características y propiedades mecánicas e hidráulicas del suelo sobre el cual se va a desplantar la cimentación.

Siendo la finalidad de la subestructura transmitir las cargas al terreno de modo que no sobrepase su capacidad de carga, deberá hacerse un estudio para determinar esta capacidad en los casos siguientes:

- a) Cuando la estructura se construya sobre arenas limosas, bastará conocer comportamiento de las construcciones existentes en la vecindad de la obra. De no conocer éste, será necesario identificar el tipo de suelo y determinar su capacidad de carga. Esto se hará cuando la estructura transmita una carga menor de 10 ton/m<sup>2</sup>. Cuando la carga transmitida sea mayor de 10 ton/m<sup>2</sup>. deberá efectuarse un estudio del suelo y tomar las precauciones necesarias.
- b) Cuando el suelo de cimentación esté constituido por arcillas expansivas, necesariamente deberá hacerse un estudio de mecánica de suelos.
- c) Cuando el suelo de cimentación sea del tipo calcáreo, será necesario realizar un estudio de mecánica de suelos.
- d) Cuando la cimentación se desplante sobre roca sana, se usará una capacidad de carga máxima de 30 ton/m<sup>2</sup>.

{PAGE }

**ARTICULO 260.- INVESTIGACION DE LAS CONSTRUCCIONES COLINDANTES.-**

Deberán investigarse las condiciones de cimentación, estabilidad, hundimientos, emersiones, agrietamientos y desplomes de las construcciones colindantes y tomarse en cuenta en el diseño y construcción de la cimentación en proyecto.

**ARTICULO 261.- PROTECCION DEL SUELO DE CIMENTACION.-** La subestructura deberá desplantarse a una profundidad tal que sea insignificante la posibilidad de deterioro del suelo por erosión o intemperismo en el contacto con la subestructura.

En toda cimentación, y especialmente en las someras, se adoptarán medidas adecuadas para evitar el arrastre de los suelos por tubificación a causa del flujo de aguas superficiales o subterráneas.

**ARTICULO 262.- ESTADOS LIMITE.-** En el diseño de toda cimentación se considerarán los siguientes estados límite, además de los correspondientes a los miembros de la subestructura:

**I. De servicio:** movimiento vertical medio (hundimiento y emersión) con respecto al nivel del terreno circundante, inclinación media y deformación diferencial. Se considerarán el componente inmediato, el diferido y la combinación de ambos en cada uno de estos movimientos. El valor esperado de cada uno de tales eventos deberá ser suficientemente pequeño para no causar daños intolerables a la propia cimentación, a la superestructura y a sus instalaciones, a los elementos no estructurales, a los acabados, a las construcciones vecinas y a los servicios públicos. Los valores límites de hundimiento diferenciales en estructuras serán los consignados en la Tabla 6. [\(ver anexo 10\)](#)

**II. De falla:** a) flotación; b) falla local y colapso general del suelo bajo la cimentación o bajo elementos de la misma.

Cada uno de estos estados límites de falla deberán evaluarse para las condiciones más críticas durante la construcción, para instantes inmediatamente posteriores a la puesta en servicio de la estructura y para tiempos del orden de la vida útil de la misma.

**ARTICULO 263.- EXCAVACIONES.-** En el diseño y ejecución de las excavaciones se considerarán los siguientes estados límite:

**I. De servicio:** movimientos verticales y horizontales inmediatos y diferidos en el área de excavación y en los alrededores. Los valores esperados de tales movimientos deberán ser suficientemente reducidos para no causar daños a las construcciones e instalaciones adyacentes y a los servicios públicos. Además, la recuperación por recarga no deberá ocasionar movimientos totales o diferenciales intolerables en las estructuras que se desplanten en el sitio.

**II. De falla:** colapso de las paredes de la excavación, falla de los cimientos de las construcciones adyacentes y falla de fondo de la excavación.

{PAGE }

**ARTICULO 264.- RELLENOS.-** Cuando la cimentación se vaya a ejecutar sobre relleno, la profundidad de desplante se llevará hasta suelo firme, salvando la profundidad del relleno cuando éste esté formado por materiales degradables o excesivamente compresibles y no se haya constatado la compactación de campo y se cumplan las especificaciones de diseño. Los rellenos deberán compactarse de modo que sus cambios volumétricos por peso propio, por saturación y por las acciones externas a que estarán sometidos, no causen daños intolerables a las



instalaciones o a las estructuras alojadas en ellos o colocadas sobre los mismos. Los rellenos que vayan a ser contenidos por muros, deberán colocarse por procedimientos que eviten el desarrollo de empujes superiores a los considerados en el diseño. En el cálculo de los empujes, se tomarán en cuenta las acciones aplicables de los capítulos II y III al VII de este Título y cualesquiera otras que actúen sobre el relleno o la estructura de retención. Se prestará especial atención a la construcción de drenes, filtros, lloraderos y demás medidas tendientes a controlar los empujes de agua.

**ARTICULO 265.- EMPUJE DE TIERRAS.-** En términos generales, se considerarán tres casos diferentes para definir las presiones de tierras que intervienen en el cálculo de estructuras de contención, y son:

I. Presión ejercida contra muros de sostenimiento cuyo borde superior tiene libertad de desplazamiento, o sea, muros en voladizo.

II. Presión en muros cuyo borde superior está impedido de desplazamiento.

III. Presiones ejercidas sobre ademes de excavaciones.

Las condiciones de análisis de cada uno de los casos mencionados se señalan en las Normas Técnicas Complementarias.

**ARTICULO 266.- MEMORIA DEL DISEÑO.-** La memoria del diseño deberá incluir una justificación del tipo de cimentación proyectado y de los procedimientos de construcción especificados y una descripción de los métodos de análisis usados. Se anexarán los resultados de las exploraciones, sondeos, pruebas de laboratorio y otras determinaciones, cuando éstos se hayan realizado, así como las magnitudes de las acciones tomadas en cuenta en el diseño, la interacción considerada con las cimentaciones de los inmuebles colindantes y la distancia, en su caso, que se dejará ante estas cimentaciones y las que se proyecta.

{PAGE }

## **TITULO SEXTO**

### **EJECUCION DE OBRAS**

#### **CAPITULO I**

##### **GENERALIDADES**

**ARTICULO 267.- RESPONSABILIDAD.-** Los Directores Responsables de Obra, o los propietarios de una obra que no requiera Director Responsable, están obligados a vigilar que la ejecución de la misma se realice con las técnicas constructivas más adecuadas, se empleen los materiales con la resistencia y calidad especificadas en este Reglamento y en sus Normas Técnicas Complementarias, se tomen las medidas de seguridad necesarias, y se evite causar molestias o perjuicios a terceros.

**ARTICULO 268.- SEGURIDAD EN LA EJECUCION DE LAS OBRAS.-** Durante la ejecución de cualquier construcción, el Director Responsable de Obra o propietario de la misma, si ésta no requiere Director Responsable, tomarán las precauciones, adoptarán las medidas técnicas y realizarán los trabajos necesarios para proteger la vida y la integridad física de los trabajadores y la de terceros, así como para evitar los daños que directa o indirectamente pudiere causar la ejecución de la obra.

**ARTICULO 269.- PLANOS Y LICENCIAS EN LAS OBRAS.-** Los planos autorizados y las licencias de las obras deberán conservarse en las propias obras durante la ejecución de éstas y estar a disposición de los supervisores de LA DIRECCION.

**ARTICULO 270.- BITÁCORA DE LA OBRA.-** El Director Responsable de Obra está obligado a mantener en la obra el Libro de Bitácora a que se refiere el Artículo 62 de



este Reglamento, encuadernado y foliado, y tenerlo a disposición de los Supervisores de LA DIRECCION.

El Director Responsable cuidará de la veracidad de las anotaciones suscritas por él, por sus auxiliares técnicos y por los contratistas que participen en la obra.

**ARTICULO 271.- PROCEDIMIENTOS CONSTRUCTIVOS.-** Para la utilización de los distintos materiales o la aplicación de sistemas estructurales deberán seguirse procedimientos constructivos que cumplan con los requisitos especificados por LA DIRECCION. Tales procedimientos deberán garantizar que el comportamiento de la estructura esté de acuerdo con lo especificado en el diseño estructural.

El Director Responsable de Obra deberá vigilar que se cumpla con este Reglamento, particularmente en lo que se refiere a los siguientes aspectos.

**I.-** Propiedades mecánicas de los materiales;

**II.-** Tolerancias de las dimensiones de los elementos estructurales, tales como medidas de claros, secciones de las piezas, área y distribución del acero y espesores de recubrimientos;

{PAGE }

**III.-** Nivel y alineamiento de los elementos estructurales; y,

**IV.-** Cargas muertas en la estructura, tales como el peso volumétrico propio y el provocado por la colocación de materiales durante la ejecución de la obra.

**ARTICULO 272.- NUEVOS PROCEDIMIENTOS DE CONSTRUCCION.-** Podrán utilizarse los nuevos procedimientos de construcción que el desarrollo de la técnica introduzca, previa autorización de LA DIRECCION, para lo cual el Director Responsable de Obra presentará una solicitud detallando el procedimiento propuesto y anexando en su caso los datos de los estudios y los resultados de las pruebas experimentales efectuadas.

LA DIRECCION podrá exigir la construcción de modelos para probar el procedimiento bajo las condiciones que juzgue técnicamente necesarias.

**ARTICULO 273.- PROTECCION DE COLINDANCIAS DE LA VIA PUBLICA Y DE INSTALACIONES.-** Durante la ejecución de una obra deberán tomarse las medidas necesarias para no alterar el comportamiento ni el funcionamiento de las construcciones e instalaciones en predios colindantes o en la vía pública, ejecutando, bajo la responsabilidad del Director Responsable de Obra, los procedimientos especificados en los planos estructurales y en la memoria de cálculo.

Se deberán tomar las medidas necesarias para no causar molestias a los vecinos y a los usuarios de la vía pública.

**ARTICULO 274.- CONSTRUCCIONES PROVISIONALES.-** Las construcciones provisionales deberán cumplir con los requisitos de seguridad e higiene, tener buen aspecto y conservarse en buen estado.

**ARTICULO 275.- OBRAS INTERRUMPIDAS.-** Los propietarios de las obras cuya construcción sea suspendida por cualquier causa por más de sesenta días, estarán obligados a limitar sus predios con la vía pública por medio de cercas o bardas y a clausurar los vanos que fuere necesario a fin de impedir el acceso a la construcción.

**ARTICULO 276.- PROTECCION DE EXCAVACIONES INTERRUMPIDAS.-** Cuando se interrumpa una excavación por un período mayor de dos semanas se tomarán las precauciones necesarias para evitar que se presenten movimientos que puedan dañar a las construcciones de los predios colindantes o a las instalaciones de la vía pública y que ocurran fallas en las paredes o taludes de la excavación por

intemperismo prolongado.

Se tomarán también las precauciones necesarias para impedir el acceso al sitio de la excavación. Se deberá instalar el señalamiento adecuado para evitar accidentes.

## **CAPITULO II**

### **M A T E R I A L E S**

{ P A G E }

**ARTICULO 277.- MATERIALES DE CONSTRUCCION.-** La resistencia, calidad y características de los materiales empleados en la construcción, serán las que se señalen en las especificaciones de diseño y en los planos constructivos y deberán satisfacer las normas de calidad que fije la Secretaría de Comercio y Fomento Industrial.

#### **ARTICULO 278.- PRUEBA DE MATERIALES EN ELEMENTOS**

**ESTRUCTURALES.-** LA DIRECCION podrá exigir los muestreos y las pruebas necesarias para verificar la calidad y resistencia especificadas de los materiales que formen parte de los elementos estructurales, aún en obras terminadas.

LA DIRECCION llevará un registro de los laboratorios o empresas que, a su juicio, puedan realizar estas pruebas.

**ARTICULO 279.- MUESTREO.-** El muestreo deberá efectuarse siguiendo métodos estadísticos que aseguren que el conjunto de muestras sea representativo de toda la obra.

**ARTICULO 280.- PROTECCION CONTRA EL INTEMPERISMO.-** Los elementos estructurales cuyos materiales se encuentren en ambiente corrosivo o sujetos a la acción de agentes físicos, químicos o biológicos que puedan hacer disminuir su resistencia, deberán ser recubiertos con materiales o sustancias protectoras y tendrán un mantenimiento preventivo que asegure su funcionamiento dentro de las condiciones previstas en el diseño.

**ARTICULO 281.- NUEVOS MATERIALES DE CONSTRUCCION.-** Cuando se proyecte utilizar en una construcción un material nuevo que no esté sujeto a normas de calidad de la Secretaría de Comercio y Fomento Industrial, el Director Responsable de Obra deberá solicitar la aprobación previa de LA DIRECCION, para lo cual presentará los resultados de las pruebas de resistencia y calidad de dicho material.

**ARTICULO 282.- MATERIALES Y ESCOMBROS EN LA VIA PUBLICA.-** Los materiales y los escombros podrán colocarse en la vía pública el tiempo mínimo necesario para las maniobras de introducción o extracción del predio, no debiéndose ocupar en ningún caso un ancho mayor al 50% del de la banqueta, previa autorización de LA DIRECCION.

Los materiales destinados a obras para servicios públicos permanecerán en la vía pública sólo el tiempo preciso para la ejecución de esas obras. Inmediatamente después de terminar éstas los escombros serán retirados.

## **CAPITULO III**

### **T A P I A L E S**

**ARTICULO 283.- CLASIFICACION.-** Los tapiales, de acuerdo con la obra que se lleve a cabo, podrán ser de los siguientes tipos:

{ P A G E }

**I.- De barrera:** Cuando se ejecuten obras de pintura, limpieza o similares, se colocarán barreras que se puedan remover al suspenderse el trabajo diario. Estarán

pintadas y tendrán leyendas de "PRECAUCION";

**II.-** De marquesinas: Cuando los trabajos se ejecuten a más de diez metros de altura, se colocarán marquesinas que cubran suficientemente la zona inferior de las obras, tanto sobre la vía pública como sobre los predios colindantes;

**III.-** Fijos: En las obras que se ejecuten en un predio a una distancia menor de diez metros de la vía pública, se colocarán tapias fijos que cubran todo el frente de la misma. Cuando la fachada quede al paño del alineamiento, el tapial podrá abarcar una faja anexa hasta de cincuenta centímetros sobre la banqueteta. Previa solicitud, podrá concederse mayor superficie de ocupación de banqueteta; y

**IV.-** De paso cubierto: En obras cuya altura sea mayor de diez metros o en aquellas en que la invasión de la acera lo amerite, LA DIRECCION podrá exigir que se construya un paso cubierto, además del tapial.

En casos especiales, LA DIRECCION podrá permitir o exigir, en su caso, otro tipo de tapias diferentes a los especificados en este Artículo.

**ARTICULO 284.- C A R A C T E R I S T I C A S :**

**I.-** Los tapias de barrera se construirán de manera que no obstruyan o impidan la vista de las señales de tránsito, de las placas de nomenclatura o de los aparatos y accesorios de los servicios públicos. En caso necesario, se solicitará a LA DIRECCION su traslado provisional a otro lugar;

**II.-** Los tapias de marquesina se colocarán a la altura necesaria, de tal manera que la altura de caída de los materiales de demolición o de construcción sobre ellos, no exceda de cinco metros;

**III.-** Los tapias fijos serán de madera, lámina, concreto, mampostería o de otro material que ofrezca las mismas garantías de seguridad. Tendrán una altura mínima de dos metros cuarenta centímetros; deberán estar pintados y no tener más claros que los de las puertas, los cuales se mantendrán cerradas; y

**IV.-** Los tapias de paso cubierto tendrán, cuando menos, una altura de dos metros cuarenta centímetros y una anchura libre de un metro veinte centímetros.

Ningún elemento de los tapias quedará a manos de cincuenta centímetros de la vertical sobre la guarnición de la banqueteta.

**ARTICULO 285.- CONSERVACION.-** Los constructores y los demolidores de las obras estarán obligados a conservar los tapias en buenas condiciones de estabilidad y de aspecto.

{PAGE }

Los rótulos o anuncios sobre los tapias se sujetarán a las disposiciones de LA DIRECCION.

**CAPITULO IV**

**DEMOLICIONES**

**ARTICULO 286.- PROGRAMA DE DEMOLICION.-** Con la solicitud de licencia de demolición a que se refiere el Artículo 44 de este Reglamento se acompañará un programa detallado de demolición, en el que se indicará el orden en que se demolerá cada uno de los elementos de la construcción, así como de los mecanismos que se emplearán en la maniobra. Igualmente con base en el diseño estructural de la edificación se señalarán las medidas de seguridad que deberán observar los trabajadores.

**ARTICULO 287.- PRECAUCIONES.-** Durante el procedimiento de demolición se tomarán las precauciones necesarias para evitar que se causen daños o molestias a

personas, a construcciones vecinas, a la vía pública o a otros bienes. Si se emplean puntales, vigas, armaduras, estructuras o cualquier otro medio para protección de las construcciones colindantes o de las propias obras de demolición, se tendrá cuidado de que estos elementos no causen daños o provoquen esfuerzos que puedan perjudicar a las construcciones circundantes a la vía pública.

**ARTICULO 288.- PROTECCION.-** Los trabajadores deberán efectuar los trabajos de demolición usando el equipo necesario para su protección personal, tal como anteojos de protección, máscaras contra polvo, caretas, cascos, guantes, botas, redes o cualquier otro que sea necesario de acuerdo con el tipo de demolición.

**ARTICULO 289.- USO DE EXPLOSIVOS.-** Se prohíbe el uso de explosivos para llevar a cabo demoliciones en la zona urbana, así como en la zona rural cuando en ésta última existan construcciones dentro de un radio menor de cincuenta metros. excepcionalmente, previa justificación técnica de la necesidad de su uso, LA DIRECCION podrá autorizar el empleo de explosivos en las demoliciones bajo la exclusiva responsabilidad del Director Responsable de Obra, siempre que se tomen las medidas necesarias para evitar daños.

La autorización que LA DIRECCION otorgue en los casos a que se refiere este Artículo, queda condicionada a que la Secretaría de la Defensa Nacional, en ejercicio de sus atribuciones, otorgue el permiso correspondiente para la adquisición y uso de explosivos con el fin indicado.

**ARTICULO 290.- ELIMINACION DE ESCOMBRO.-** Los materiales y escombros provenientes de una demolición, que vayan a ser desechados de la obra, deberán ser retirados en la forma establecida por los artículos 22 y 26 de este Reglamento. LA DIRECCION señalará las condiciones en que se deban ser transportados y el lugar en que puedan ser depositados dichos escombros.

{PAGE }

## **CAPITULO V**

### **MEDICIONES Y TRAZOS**

**ARTICULO 291.- TRAZOS Y TOLERANCIAS.-** Antes de iniciarse una construcción, deberá verificarse el trazo del alineamiento y uso del suelo y las medias del resto de la poligonal del perímetro, así como la situación del predio en relación con los colindantes, la cual deberá coincidir con los datos correspondientes del título de propiedad. Se trazarán después los ejes principales del proyecto, refiriéndose a puntos que puedan conservarse fijos. Si los datos que arroje el levantamiento del predio exigen un ajuste de las distancias entre los ejes consignados en los planos arquitectónicos, podrán hacerse sin modificar los cálculos, siempre que el ajuste no incremente ningún claro en más del uno por ciento, ni lo disminuya en más del 5 %. en su caso deberán modificarse los planos constructivos.

La posición de los ejes de los elementos de la construcción no diferirá respecto a su posición considerada en el proyecto, dependiendo del material empleado en: dos milímetros en estructuras metálicas; un centímetro en construcciones de concreto; dos centímetros en construcciones de mampostería; y, tres centímetros en construcciones de madera.

**ARTICULO 292.- SEPARACION DE COLINDANCIAS.-** las construcciones nuevas deberán separarse de las colindancias con los predios vecinos de las distancias mínimas que se fijan en el Artículo 243 de este Reglamento.

Las separaciones deberán protegerse por medio de tapajuntas que impidan la

penetración de agua, basura u otros materiales.

## **CAPITULO VI**

### **C I M E N T A C I O N E S**

**ARTICULO 293.- GENERALIDADES.-** Las cimentaciones deberán construirse de acuerdo con los materiales, secciones y características marcadas en los planos estructurales correspondientes, los que deberán ajustarse a los lineamientos de diseño que se especifican en el Título V de este Reglamento y en las Normas Técnicas Complementarias.

**ARTICULO 294.- DESPLANTE DE CIMENTACION.-** El desplante de cualquier cimentación se hará a la profundidad señalada en el proyecto. Se deberán tomar las medidas necesarias para evitar que en la superficie de contacto de la cimentación con el suelo se presenten deformaciones. Las superficies de desplante tendrán las dimensiones, resistencia y características que señale el proyecto y estarán libres de cuerpos extraños o sueltos.

En el caso de elementos de cimentación de concreto reforzado, se aplicarán procedimientos que garanticen el recubrimiento mínimo del acero de refuerzo, según se indica en el Artículo 319 de este Reglamento y en las Normas Técnicas Complementarias. Cuando existan posibilidades de que el propio suelo o cualquier {PAG E }

líquido o gas contenido en él, puedan atacar al concreto o al acero, se tomarán las medidas necesarias para evitarlo. Asimismo, en el momento del colado se evitará que el concreto se mezcle o contamine con partículas de suelo o de agua freática que puedan afectar sus características de resistencia o durabilidad.

**ARTICULO 295.- RELLENOS.-** Los rellenos se ejecutarán empleando el material y el procedimiento que se señale en los planos respectivos y conforme a los requisitos que señala el Artículo 264 de este Reglamento.

Mediante pruebas de laboratorio, se deberá controlar que los rellenos alcancen el grado de comparación requerido en el proyecto.

**ARTICULO 296.- METODOS ESPECIALES DE CIMENTACION.-** Cuando se pretenda utilizar métodos especiales de cimentación, el Director Responsable de Obra, deberá solicitar la aprobación expresa de LA DIRECCION.

El interesado deberá presentar los resultados de los estudios y pruebas técnicas a que se hubieren sujetado dichos métodos. LA DIRECCION autorizará o rechazará, según el caso, la aplicación del método propuesto.

## **CAPITULO VII**

### **E X C A V A C I O N E S**

**ARTICULO 297.- EXCAVACIONES.-** El procedimiento de ejecución de excavaciones deberá garantizar que no se rebasen los estados límites definidos en el Artículo 263 de este Reglamento. De ser necesario, la excavación se realizará por etapas, de acuerdo con un programa que deberá incluirse en la memoria de diseño, señalando, además, las precauciones que se tomarán para que no resulten afectadas las construcciones, los predios vecinos o los servicios públicos. Estas precauciones se consignarán debidamente en los planos.

**ARTICULO 298.- ADEMES.-** Cuando los procedimientos de ejecución de una obra señalen la necesidad de instalar ademe, éste se colocará troquelándolo a presión contra los parámetros del terreno. Sus características serán determinadas por un estudio de Mecánica de Suelos particular para cada caso.



**ARTICULO 299.- BOMBEO.-** Previa autorización de LA DIRECCION, podrá extraerse agua de un predio mediante bombeo siempre que se tomen precauciones para limitar los efectos del mismo sobre los predios colindantes y sobre el propio predio, las cuales serán determinadas por el estudio de Mecánica de Suelos correspondiente.

## **CAPITULO VIII**

### **CIMBRAS Y ANDAMIOS**

**ARTICULO 300.- GENERALIDADES.-** En la construcción y colocación de obras falsas y cimbras deberá observarse lo siguiente:

{PAGE }

**I.-** La obra falsa y la cimbra serán lo suficientemente resistentes y rígidas y tendrán los apoyos adecuados para evitar deformaciones que no hayan sido tomadas en cuenta en el proyecto. Las juntas de la cimbra serán tales que garanticen la retención de lechada;

**II.-** La cimbra de madera deberá mantenerse húmeda durante un período mínimo de dos horas antes de efectuar el colado;

**III.-** Los elementos estructurales deben permanecer cimbrados el tiempo necesario para que el concreto alcance la resistencia suficiente para soportar el peso propio más las cargas a que vaya estar sujeto durante la construcción; y

**IV.-** Las obras falsas y las cimbras se deberán apegar además, a los requisitos de seguridad y de cargas especificadas en el Título V de este Reglamento y en sus Normas Técnicas Complementarias.

**ARTICULO 301.- CARGAS EN CIMBRAS.-** Las cargas que actúen en las cimbras no deberán exceder las especificadas en los planos correspondientes o en la bitácora de la obra. Durante la ejecución de la obra no deberán aplicarse cargas concentradas que no hayan sido consideradas en el diseño de las cimbras.

**ARTICULO 302.- ERECCION DE CIMBRAS.-** Las cimbras se desplantarán sobre superficies firmes capaces de soportar la carga a que serán sometidas. Cuando sea necesario se usarán "arrastres" que repartan adecuadamente la carga.

Cuando en el proceso de la construcción sea necesario apoyar las cimbras sobre elementos de concreto que no hubieren alcanzado su resistencia de diseño, o sobre suelos poco compactos, se deberán tomar las precauciones necesarias para evitar movimientos indeseables de los apoyos y daños en los elementos de concreto referidos cuando la superficie en que se vaya a apoyar la cimbra no constituya un plano horizontal, se deberán tomar en cuenta los componentes horizontales de las reacciones en los apoyos de los pies derechos. Para el caso de las cimbras de más de cuatro metros de altura, se deberá presentar la memoria de diseño en la que se incluya el sistema de contraventeo que se pretenda utilizar.

**ARTICULO 303.- VERIFICACIONES PREVIAS AL COLADO.-** El Director Responsable de Obra verificará que previamente al colado de cualquier elemento de concreto de la estructura, la cimbra correspondiente presente las características indicadas en los proyectos arquitectónicos y estructurales. Dicha verificación deberá asentarse en el libro de bitácora.

**ARTICULO 304.- ANDAMIOS.-** Los andamios que se utilicen para construir, reparar o demoler una edificación, deberán fabricarse e instalarse de tal manera que proporcionen las condiciones máximas de seguridad. LA DIRECCION podrá ordenar que se presente una memoria de diseño.



{PAGE }

Los andamios deberán ser revisados periódicamente para verificar que se encuentran en condiciones óptimas de servicio y seguridad.

## **CAPITULO IX**

### **DISPOSITIVOS PARA ELEVACION EN LAS OBRAS**

**ARTICULO 305.- GENERALIDADES.-** Los dispositivos empleados para transportación vertical de personas o de materiales durante la ejecución de las obras deberán ofrecer las máximas condiciones de seguridad y serán examinados y probados antes de ser utilizados.

Los materiales y elementos de estos dispositivos deberán cumplir con los requisitos de calidad especificados por la Dirección General de Normas de la Secretaría de Comercio y Fomento Industrial.

**ARTICULO 306.- ELEVADORES PARA PERSONAS.-** Sólo se permitirá transportar personas en las obras por medio de elevadores cuando éstos hayan sido diseñados, contruidos y montados con características especiales de seguridad, tales como barandales, freno automático que evite la caída libre y guías en toda su altura que eviten el volteamiento.

**ARTICULO 307.- MAQUINAS ELEVADORAS EMPLEADAS EN LA EJECUCION DE OBRAS.-** Las máquinas elevadoras incluidos sus elementos de sujeción, anclaje y sustentación deberán:

- I.-** Ser de buena construcción mecánica, tener una resistencia adecuada y estar exentas de defectos;
- II.-** Ser mantenidas en buen estado de conservación y de funcionamiento;
- III.-** Ser probadas y examinadas cuidadosamente después de su montaje en la obra y antes de ser utilizadas;
- IV.-** Ser revisadas periódicamente y en particular sus elementos mecánicos tales como: anillos, cadenas, garifos, manguitos, poleas y eslabones giratorios, usados para izar o descender materiales o como medio de suspensión;
- V.-** Indicar claramente la carga útil máxima de la máquina de acuerdo con sus características, incluyendo, en caso de que ésta sea variable, la carga admisible para cada caso; y,
- VI.-** Estar provistas de los medios necesarios para evitar el riesgo de un descenso accidental.

Los cables que se utilicen para izar o descender materiales o como medio de suspensión, deberán ser de buena calidad, suficientemente resistentes y estar exentos de defectos manifiestos.

{PAGE }

## **CAPITULO X**

### **ESTRUCTURAS DE MADERA**

**ARTICULO 308.- GENERALIDADES.-** En estructuras permanentes sólo se empleará madera selecta, de primera o segunda clase, la cual deberá estar debidamente tratada o protegida contra plagas, intemperismo y fuego mediante procedimientos adecuados.

Su calidad deberá cumplir con los requisitos fijados por la Dirección General de Normas de la Secretaría de Comercio y fomento industrial, o por las Técnicas Complementarias de este Reglamento.

**ARTICULO 309.- EJECUCION.-** La ejecución de las estructuras de madera deberá

ajustarse a las especificaciones de diseño; a las condiciones de servicios, a las normas de seguridad, a las características de las uniones, según su tipo, a los requerimientos para el montaje, a las tolerancias, a las especificaciones sobre contenido de humedad, a los requisitos de protección de la madera, y a los demás conceptos que se fijan en las especificaciones correspondientes.

## **CAPITULO XI**

### **M A M P O S T E R I A**

**ARTICULO 310.- GENERALIDADES.-** Se considerarán elementos de mampostería los construídos con piezas regulares o irregulares de piedra natural o artificial maciza o hueca, unidas por un mortero cementante.

Los materiales que se utilicen en la construcción de elementos de mampostería deberán cumplir los requisitos generales de calidad especificados por la Dirección General de Normas de la Secretaría de Comercio y Fomento Industrial.

**ARTICULO 311.- MUROS.-** en la construcción de muros deberán emplearse las técnicas adecuadas, observando los siguientes requisitos:

**I.-** La dimensión transversal de un muro de carga, de fachada o de colindancia no será menor de 10 cm.;

**II.-** Los muros que se toquen o crucen deberán ser anclados oligados entre sí, salvo que el proyecto indique lo contrario;

**III.-** Los muros que vayan a recibir recubrimientos de materiales pétreos deberán proveerse de elementos de liga y anclaje para soportar dichos recubrimientos y garantizar su estabilidad;

**IV.-** Las juntas verticales, en los elementos que constituyen las hiladas de los muros, deberán quedar "cuatrapeadas" como mínimo en la tercera parte de la longitud de la pieza, salvo que se tomen precauciones que garanticen en otra forma la estabilidad del muro;

{ P A G E }

**V.-** Los muros llevarán elementos de liga horizontales a una separación no mayor de veinticinco veces su espesor: y,

**VI.-** Los elementos horizontales de liga de los muros que deban anclarse a la estructura, se fijarán por medio de varillas que previamente se dejen ahogadas en dicha estructura, o con otros dispositivos especiales.

**ARTICULO 312.- MATERIALES.-** La proporción y calidad de los materiales que constituyen la mampostería será de la que se indique en el proyecto correspondiente y, deberán cumplir con el refuerzo y resistencia establecidos en las especificaciones relativas a Mampostería de Piedras Artificiales o Mampostería de Piedras Naturales.

**ARTICULO 313.- PROCEDIMIENTOS DE CONSTRUCCION.-** Deberá comprobarse que las estructuras de mampostería cumplan con las características del proyecto y se construyan de acuerdo con los procedimientos de construcción establecidos en las especificaciones correspondientes.

**ARTICULO 314.- CONTROL.-** Para evitar que los elementos de mampostería con funciones estructurales o con altura mayor de dos metros cumplan con la resistencia de proyecto, se tomarán muestras del mortero y de las piezas de mampostería que se ensayarán en un laboratorio de materiales aceptado por LA DIRECCION.

## **CAPITULO XII**

### **CONCRETO HIDRAULICO SIMPLE Y REFORZADO**

**ARTICULO 315.- GENERALIDADES.-** Los materiales que se utilicen en la

elaboración del concreto deberán cumplir con las normas de la Secretaría de Comercio y Fomento Industrial.

La dosificación de estos materiales será en proporciones tales que el concreto cumpla con los requisitos de resistencia y tenga el revenimiento fijado en el proyecto. El diseño y la construcción de elementos y estructuras de concreto deberá ajustarse a lo que disponen las Normas Técnicas Complementarias de este Reglamento.

**ARTICULO 316.- CONCRETO MEZCLADO MANUALMENTE EN OBRA.-** Solo se permitirá la mezcla manual del concreto cuando su resistencia de proyecto no exceda de 150 Kg/cm<sup>2</sup>. Para resistencias mayores, se exigirá el uso de sistemas mecánicos de mezclado.

**ARTICULO 317.- CONTROL DE CALIDAD.-** La fabricación del concreto se controlará de acuerdo con los criterios y procedimientos prescritos en las Normas Técnicas Complementarias.

{PAGE }

**ARTICULO 318.- REQUISITOS PARA CONCRETO PRESFORZADO Y ESTRUCTURAS PREFABRICADAS.-** La ejecución de elementos y estructuras de concreto presforzado incluyendo los ductos para postensado, la lechada para tendones adheridos y la aplicación y medición de la fuerza de presfuerzo, se sujetará a lo dispuesto en las Normas Técnicas Complementarias. A estas mismas normas deberá apegarse la construcción y montaje de estructuras prefabricadas.

**ARTICULO 319.- ACERO DE REFUERZO.-** El acero de refuerzo deberá protegerse durante su transportación, manejo y almacenamiento contra cualquier fuente de humedad y contra condiciones ambientales dañinas tales como humos, acidez y otras similares.

El acero de presfuerzo y los ductos de postensado deberán adicionalmente protegerse durante su transportación, manejo y almacenamiento contra golpes, caídas y cualquier otra maniobra que pudiera modificar su resistencia o calidad originales.

Antes de autorizar los colados, el Director Responsable de Obra deberá comprobar que el acero esté colocado en su sitio de acuerdo con los planos estructurales y que se encuentre correctamente sujeto, así como exento de grasas, polvos, óxido excesivo o de cualquier otra sustancia que pueda reducir su adherencia con el concreto. Dicha comprobación deberá asentarse en la bitácora.

Además, se respetará lo prescrito en las Normas Técnicas Complementarias.

**ARTICULO 320.- RECUBRIMIENTOS.-** Los recubrimientos deberán ajustarse a lo que al respecto establecen las Normas Técnicas Complementarias de este Reglamento.

**ARTICULO 321.- TRANSPORTE.-** Los medios y procedimientos que se empleen para transportar el concreto deberán garantizar la adecuada conservación de la mezcla hasta el lugar de su colocación sin que sus ingredientes se pierdan o segreguen.

El tiempo empleado en el transporte, medido, desde que se adicione el agua de mezclado hasta la colocación del concreto en los moldes, no será en mayor de una hora a menos que se tomen medidas para lograr que la consistencia del concreto después de una hora sea tal que pueda ser colocado sin necesidad de añadirle agua. En las plantas premezcladoras de concreto se deberá indicar en la nota de remisión la hora en que se le adicione el agua a la mezcla.

**ARTICULO 322.- COLOCACION Y COMPACTACION.-** Antes de efectuarse el colado deberán limpiarse los elementos de transporte y el lugar donde se vaya a depositar el concreto.

{PAGE }

Los procedimientos de colocación y compactación deberán asegurar una densidad uniforme del concreto, ajustándose a lo que indican al respecto las Normas Técnicas Complementarias de este Reglamento.

**ARTICULO 323.- CURADO.-** Una vez realizada la operación del colado, el concreto deberá someterse a un proceso de curado mediante la aplicación de agua, por recubrimientos impermeables o de retenedores de la humedad, o por medio de vapor.

El proceso de curado deberá mantenerse el tiempo que requiera el concreto para alcanzar la resistencia de proyecto, y no será menor de siete días, cuando se haya utilizado cemento normal, y de tres días, si se empleó cemento de resistencia rápida. En todo caso, el curado deberá ajustarse a lo que al respecto se indica en las Normas Técnicas Complementarias de este Reglamento.

**ARTICULO 324.- CONSERVACION Y MANTENIMIENTO.-** Los elementos de concreto simple, reforzado o presforzado que se encuentren expuestos a agentes intemperizantes o ambientes dañinos que puedan modificar las dimensiones de las piezas o disminuir los recubrimientos exigidos, deberán protegerse adecuadamente por medio de recubrimientos, aditivos o cementos especiales.

### **CAPITULO XIII**

#### **ESTRUCTURAS METALICAS**

**ARTICULO 325.- GENERALIDADES.-** Las estructuras metálicas deberán sujetarse a lo previsto en el Título V de este Reglamento y a sus Normas Técnicas Complementarias.

Los materiales que se utilicen en la construcción de estructuras metálicas deberán cumplir con las normas de calidad especificadas por la Secretaría de Comercio y Fomento Industrial.

**ARTICULO 326.- MONTAJE DE LAS ESTRUCTURAS.-** En el montaje de las estructuras se observará lo siguiente:

**I.-** El montaje deberá efectuarse con el equipo apropiado. Durante la carga, transporte y descarga de material y durante el montaje se adoptarán las precauciones necesarias para no producir deformaciones ni esfuerzos excesivos en las piezas. Si a pesar de ello, algunas de las piezas se maltratan y deforman, deberán ser enderezadas o repuestas, según el caso, antes de montarlas;

**II.-** Anclajes. Antes de iniciar la colocación de la estructura, el Director Responsable de Obra o sus técnicos auxiliares revisarán la posición de las anclas colocadas previamente y en caso de que haya discrepancias con respecto a las posiciones mostradas en los planos, se tomarán las provisiones necesarias para corregirlas;

{PAGE }

**III.-** Conexiones Provisionales. Durante el montaje, los diversos elementos que constituyen la estructura deberán sostenerse individualmente o ligarse entre sí por medio de tornillos, pernos o soldaduras provisionales, que proporcionen la resistencia requerida ante la acción de cargas muertas y esfuerzos de montaje, viento o sismo. Así mismo, deberán tenerse en cuenta los efectos de cargas producidas por materiales, equipo de montaje, etc. Cuando sea necesario, se

colocará en la estructura el contraventeo provisional requerido para resistir los efectos mencionados.

**IV.- Alineado y plomado.-** No se colocarán remaches, pernos o tornillos, ni soldadura definitiva hasta que parte de la estructura que quede rigidizada por ellos esté alineada y plomeada; y

**V.- Tolerancias.-** Las tolerancias se ajustarán a lo dispuesto en las Normas Técnicas Complementarias.

**ARTICULO 327.- ESTRUCTURAS METALICAS REMACHADAS O**

**ATORNILLADAS.-** En las estructuras remachadas o atornilladas, se observará lo dispuesto en las Normas Técnicas Complementarias, cuando especialmente que se respete lo siguiente:

**I.- Agujeros.** El diámetro de los agujeros para remaches o tornillos deberá ser un milímetro y medio mayor que el diámetro nominal de éstos. No se permitirá el uso de botadores para agrandar agujeros, ni el empleo de soplete para hacerlos;

**II.- Armado.** Las piezas que se vayan a remachar o atornillar, deberán mantenerse en su posición de proyecto por medio de pasadores, pernos o tornillos;

**III.- Colocación.** Los remaches y tornillos deberán colocarse con equipos especiales, dejándolos firmemente apretados; y,

**IV.- Inspección.** El Director Responsable de Obra, cuidará que se revise antes de la colocación de los remaches o tornillos, la posición, alineamiento y diámetro de los agujeros y posteriormente comprobará que las cabezas de los remaches estén formadas debidamente; en el caso de tornillos, se deberá verificar que las tuercas estén correctamente apretadas, así como que las rondanas estén debidamente colocadas cuando haya especificado su uso.

**ARTICULO 328.- ESTRUCTURAS METALICAS SOLDADAS.-** Las conexiones soldadas en las estructuras deberán cumplir con las Normas Técnicas Complementarias, cuidando especialmente los siguientes puntos:

**I.- Preparación del material.-** Las superficies que vayan a soldarse deberán estar libres de costras, escoria, óxido, grasa, pintura o cualquier otro material extraño; {PAG E }

**II.- Armado.-** Las piezas que vayan a unir con soldadura de filete deberán estar en contacto; cuando esto no sea posible, se permitirá una separación máxima de 5 mm; si la separación es de 1.5 mm. o mayor, se aumentará el tamaño del filete en una cantidad igual a ella.

Las partes que se vayan a soldar a tope deberán alinearse cuidadosamente; no se permitirá una desviación mayor de 3 mm.

Al armar y unir partes de una estructura o de miembros compuestos se seguirán procedimientos y secuencias en la colocación de las soldaduras que eliminen distorsiones innecesarias y minimicen los esfuerzos de contracción.

Al fabricar vigas con cubre placas y miembros compuestos, deberán hacerse las uniones de taller de cada una de las partes que la componen antes de unir esas partes entre sí; y,

**III.- Inspección.-** El Director Responsable de Obra, tomará las medidas necesarias para efectuar la debida revisión de los bordes de las piezas en los que se colocarán la soldadura, y para cerciorarse de que los biselés, holguras y otras características sean las correctas y estén de acuerdo con los planos. Se repararán las soldaduras que presenten defectos, tales como el tamaño insuficiente, cráteres o socavación de



metal base y se rechazarán todas las que estén agrietadas.

En juntas importantes de penetración completa, la revisión se complementaría por medio de radiografías o ensayos no destructivos, o ambas a juicio del Director Responsable de Obra.

#### **CAPITULO XIV**

#### **INSTALACIONES**

**ARTICULO 329.- GENERALIDADES.-** Las instalaciones eléctricas, hidráulicas, sanitarias, contra incendio, mecánicas de aire acondicionado, de gas, de vapor, de aire caliente, telefónicas, de comunicación, especiales y otras, deberán proyectarse observando lo señalado en el Título IV de este Reglamento y Ejecutarse y conservarse en condiciones que garanticen su eficiencia y proporcionen la seguridad necesaria a los trabajadores, a los usuarios y al inmueble de conformidad con lo que establecen las disposiciones aplicables para cada caso.

Durante su ejecución, se deberá cumplir con el Reglamento de Medidas Preventivas de Accidentes de Trabajo de la Secretaría del Trabajo y Previsión Social.

En las instalaciones deberán emplearse únicamente materiales y productos que satisfagan las normas de calidad fijadas por la Secretaría de Comercio y Fomento Industrial.

{PAGE }

**ARTICULO 330.- INSTALACIONES ELECTRICAS.-** Las instalaciones eléctricas, incluyendo las de carácter provisional durante el proceso de construcción de la obra, se sujetarán a lo previsto por el Reglamento de Obras e Instalaciones Eléctricas de la Secretaría de Comercio y Fomento Industrial.

**ARTICULO 331.- INSTALACIONES HIDRAULICAS Y SANITARIAS.-** Las instalaciones hidráulicas y sanitarias deberán cumplir, además de lo previsto por este Reglamento, con las disposiciones del Código Sanitario de los Estados Unidos Mexicanos y de la Ley Federal para Prevenir y Controlar la Contaminación Ambiental.

**ARTICULO 332.- INSTALACIONES MECANICAS.-** La cimentación de equipos mecánicos o de máquinas deberá construirse de acuerdo con el proyecto autorizado, de manera que no afecte la estructura del edificio, ni le transmita vibraciones o movimientos que puedan producir daños al inmueble, o perjuicios y molestias a los ocupantes o a terceros.

Los niveles de ruido que produzcan las máquinas, no deberán exceder los límites previstos por el Reglamento para la Prevención y Control de la Contaminación Ambiental originada por la emisión de ruidos.

**ARTICULO 333.- INSTALACIONES DE AIRE ACONDICIONADO.-** Las instalaciones de aire acondicionado deberán realizarse de manera que los equipos no produzcan vibraciones o ruidos que causen molestias a las personas o perjuicios a los edificios o a terceros.

**ARTICULO 334.- INSTALACIONES DE GAS COMBUSTIBLE.-** Las instalaciones de gas combustible deberán cumplir con las disposiciones del instructivo para el Diseño y Ejecución de Instalaciones y Aprovechamiento de Gas Licuado de Petróleo de la Dirección General de Gas de la Secretaría de Comercio y Fomento Industrial.

**ARTICULO 335.- INSTALACIONES DE VAPOR Y DE CALIENTE.-** Las instalaciones de vapor y de aire caliente deberán cumplir con las disposiciones del Código Sanitario de los Estados Unidos Mexicanos y de la Ley Federal para Prevenir y



Controlar la Contaminación Ambiental.

Para la instalación y funcionamiento de calderas deberá cumplirse, además, con los requisitos del Reglamento para la Inspección de Generadores de Vapor y Recipientes sujetos a Presión, de la Secretaría del Trabajo y Previsión Social.

Deberá existir un servicio de mantenimiento permanente para calderas y chimeneas; aquellas serán inspeccionadas y operadas por personal especializado, según lo establece el Reglamento antes mencionado.

Los ductos de vapor de aire caliente situados en lugares donde tengan acceso personas, deberán aislarse adecuadamente.

{PAGE }

## **CAPITULO XV**

### **FACHADAS Y RECUBRIMIENTOS**

**ARTICULO 336.- GENERALIDADES.-** Las partes exteriores de los edificios que sean visibles desde la vía pública se proyectarán de acuerdo con lo que dispone el Título II de este Reglamento.

**ARTICULO 337.- APARIENCIA EXTERIOR DE LAS CONSTRUCCIONES.-** Las fachadas y los parámetros de las construcciones que sean visibles desde la vía pública deberán tener acabados apropiados cuyas características de forma, color y textura sean armónicas entre sí y conserven o mejoren el paisaje urbano de las vías públicas en que se encuentren ubicadas.

Las fachadas de los monumentos y las de las construcciones que se localicen dentro de zonas de monumentos se ajustarán, además, a lo que dispone el respecto la Ley Federal sobre Monumentos y Zonas Arqueológicas, Artísticas e Históricas.

Los demás elementos de ornato que se usen en las fachadas y parámetros se ajustarán a lo dispuesto en el párrafo anterior.

Los tendederos para ropa y los tinacos deberán instalarse de modo que no sean visibles desde la vía pública.

Los anuncios que se coloquen en las fachadas y parámetros de las construcciones se sujetarán a las disposiciones de LA DIRECCION.

LA DIRECCION, expedirá los instructivos y acuerdos que fueren necesarios para el debido cumplimiento de lo establecido en este precepto.

**ARTICULO 338.- MATERIALES PETREOS.-** En fachadas recubiertas con placas de materiales pétreos naturales o artificiales se cuidará la sujeción de éstas a la estructura del edificio. En aquellos casos en que sea necesario por la dimensión, altura, peso o falta de rugosidad, las placas se fijarán mediante grapas que proporcionen el anclaje necesario.

Para evitar desprendimientos del recubrimiento ocasionado por movimientos de la estructura debido a asentamientos o sismos o bien deformaciones del material por cambios de temperatura, se dejarán juntas de construcción adecuadas, verticales y horizontales.

Adicionalmente se tomarán las medidas necesarias para evitar el paso de humedad a través del revestimiento.

**ARTICULO 339.- APLANADOS DE MORTERO.-** Los aplanados de mortero se aplicarán sobre superficies rugosas o repelladas, previamente humedecidas.

{PAGE }

Los aplanados cuyo espesor sea mayor a tres centímetros deberán contar con dispositivos adecuados de anclaje.

**ARTICULO 340.- VENTANERIA, HERRERIA Y CANCELERIA.-** La ventanería, la herrería y la cancelería se proyectarán, ejecutarán y colocarán de manera que no causen daños a la estructura del edificio o que los movimientos de ésta no provoquen deformaciones que puedan deteriorar dicha ventanería, herrería o cancelería.

**ARTICULO 341.- VIDRIOS Y CRISTALES.-** Los vidrios y cristales deberán colocarse tomando en cuenta los posibles movimientos de la edificación y las dilataciones y contracciones ocasionadas por cambios de temperatura. Los asientos y selladores empleados en la colocación de piezas mayores de uno y medio metros cuadrados, deberán absorber tales deformaciones y conservar su elasticidad.

**ARTICULO 342.- ELEMENTOS ORNAMENTALES O DECORATIVOS.-** Los elementos ornamentales o decorativos que se incorporen a una construcción y que no formen parte integrante de la misma, deberán ser considerados en el diseño estructural.

Los elementos aislados, tales como fuentes, esculturas, arcos, columnas, monumentos y otro similares, deberán proyectarse y construirse de conformidad con lo dispuesto en los Título IV y V de este Reglamento.

#### **CAPITULO XVI**

#### **PRUEBAS DE CARGA**

**ARTICULO 343.- OBLIGACION DE EFECTUAR PRUEBAS DE CARGA.-** Será necesario comprobar la seguridad de una estructura por medio de pruebas de carga de los siguientes casos:

- I.-** En edificios para espectáculos deportivos, salas de espectáculos, centros de reunión, clubes deportivos y todas aquellas construcciones en las que pueda haber frecuentemente aglomeración de personas;
- II.-** Cuando no exista suficiente evidencia teórica o experimental para juzgar en forma confiable la seguridad de la estructura en cuestión;
- III.-** Cuando LA DIRECCION lo estime conveniente en razón de la calidad y resistencia de los materiales o en cuanto a los procedimientos constructivos.

**ARTICULO 344.- PROCEDIMIENTO PARA REALIZAR LAS PRUEBAS.-** Para realizar una prueba de carga en estructuras, de acuerdo con la condición de carga ante la cual desee verificarse la seguridad, se seleccionará la forma de aplicación de la carga de pruebas y la zona de la estructura sobre la cual se aplicará. Cuando se trate de verificar la seguridad de elementos o conjuntos que se repiten, bastará seleccionar el 10 por ciento de ellos, pero no menos de tres, distribuidos en distintas {PAGE }

zonas de la estructura. La intensidad de la carga de prueba deberá ser igual a la de diseño. La zona en que se aplique será la necesaria para producir en los elementos o conjuntos seleccionados los efectos más desfavorables.

Previamente a la prueba se someterá a la aprobación de LA DIRECCION el procedimiento de carga y el tipo de datos que se recabarán en dicha prueba, tales como deflexiones, vibraciones y agrietamientos.

Para verificar la seguridad ante cargas permanentes, la carga de prueba se dejará actuando sobre la estructura no menos de veinticuatro horas. Se considerará que la estructura ha fallado si ocurre colapso, una falla local o un incremento local brusco de desplazamiento o de la curvatura de una sección. Además, si veinticuatro horas después de quitar la sobrecarga la estructura no muestra una recuperación mínima

de setenta y cinco por ciento de sus deflexiones, se repetirá la prueba. La segunda prueba de carga no debe iniciarse antes de setenta y dos horas de haberse terminado la primera.

Se considerará que la estructura ha fallado si después de la segunda prueba la recuperación no alcanza, en veinticuatro horas, el setenta y cinco por ciento de las deflexiones debidas a dicha segunda prueba.

Si la estructura pasa la prueba de carga, pero como consecuencia de ello se observan daños tales como agrietamiento excesivo, deberá repararse localmente y reforzarse.

Podrá considerarse que los elementos horizontales han pasado la prueba de carga, aún si la recuperación de las flechas no alcanzase el setenta y cinco por ciento, siempre y cuando la flecha máxima no exceda de  $L^2/(20,000h)$ , donde L es el claro libre del miembro que se ensaye y h su peralte total en las mismas unidades; en voladizos se tomará L como el doble del claro libre.

En caso de que la prueba no sea satisfactoria, deberá presentarse a LA DIRECCION un estudio proponiendo las modificaciones pertinentes, y una vez realizadas éstas se llevará a cabo una nueva prueba de carga.

Durante la ejecución de la prueba de carga deberán tomarse las precauciones necesarias para proteger la seguridad de las personas y del resto de la estructura, en caso de falla de la zona ensayada.

## **TITULO SEPTIMO**

### **OCUPACION DE LAS OBRAS**

#### **CAPITULO I**

#### **DE LAS AUTORIZACIONES DE OCUPACION Y DE USO**

{PAGE }

**ARTICULO 345.- MANIFESTACION Y TERMINACION DE OBRA.-** Los propietarios están obligados a manifestar por escrito a LA DIRECCION, la terminación de las obras ejecutadas en sus predios, en un plazo no mayor de quince días, contados a partir de la conclusión de las mismas, utilizando para este objeto las formas de terminación de obras y anotando en su caso el número y la fecha de la licencia respectiva.

**ARTICULO 346.- VISTO BUENO Y SEGURIDAD DE OPERACION.-** El visto bueno de seguridad se concederá una vez liquidados los derechos que para el mismo fija la Ley de Ingresos del Municipio, previamente al otorgamiento de la autorización de uso u ocupaciones e instalaciones que a continuación se mencionan:

**I.-** Escuelas y cualquier tipo de instalaciones dedicadas a la enseñanza;

**II.-** Centros de reunión, tales como cines, teatros, salas de conciertos, salas de conferencias, auditorios, cabarets, restaurantes, salones de fiesta o similares, museos, circos, palenques, carpas, rodeos, estadios, arenas y cualquier otro de usos semejantes.

**III.-** Instalaciones deportivas y recreativas que sean objeto de explotación mercantil, tales como canchas de tenis, frontenis, squash, karate, gimnasia, boliches, albercas, locales para billares o juegos de salón;

**IV.-** Hoteles, hosterías, casa de huéspedes, restaurantes y cualquier otro de uso similar;

**V.-** Ferias con aparatos mecánicos; y,

**VI.-** Elevadores y escaleras. En este caso el visto bueno a que se refiere este

artículo sólo se concederá después de la responsiva que debe otorgar la persona física o moral que haya instalado los aparatos.

**ARTICULO 348.- AUTORIZACION DE USO DE OCUPACION.-** Recibida la manifestación de terminación de obra, LA DIRECCION ordenará una inspección para verificar el cumplimiento de los requisitos señalados en la licencia respectiva, comprobará si la construcción se ajustó a los planos arquitectónicos y demás documentos aprobados que hayan servido de base para el otorgamiento de la licencia.

LA DIRECCION permitirá diferencias en la obra ejecutada con respecto al proyecto aprobado, siempre que no afecten las condiciones de seguridad, estabilidad, destino, uso, servicio y salubridad; que se hayan respetado las restricciones indicadas en la constancia de zonificación, las características autorizadas en la licencia respectiva y el número de niveles especificados.

{PAGE }

Cuando la construcción cumpla con los requisitos señalados en este Artículo, LA DIRECCION autorizará su uso y ocupación.

**ARTICULO 349.- MODIFICACION PROCEDENTES PARA AUTORIZAR EL USO Y OCUPACION DE LAS OBRAS.-** Si el resultado de la inspección a que se refiere el Artículo anterior y del cortejo de la documentación correspondiente apareciera que la obra no se ajustó a la licencia y a los planos autorizados, LA DIRECCION ordenará al propietario del edificio o su representante, efectuar las modificaciones que fueran necesarias y en tanto éstas no se ejecuten de acuerdo a lo ordenado, no se autorizará el uso y ocupación de la obra.

**ARTICULO 350.- OBRAS EJECUTADAS SIN LICENCIA.-** LA DIRECCION estará facultada para ordenar la demolición total o parcial de una obra o la parte de ella que se haya realizado sin licencia, por haberse ejecutado en contravención a este reglamento, independientemente de las sanciones económicas que procedan. Cuando se demuestre que la obra cumple con este reglamento y con los demás ordenamientos legales respectivos, así como las disposiciones de los PROGRAMAS; LA DIRECCION podrá conceder el registro de obra ejecutada al propietario, quien deberá sujetarse al siguiente procedimiento:

**I.-** Presentar solicitud de regularización y registro de la obra;

**II.-** Acompañar a la solicitud los siguientes documentos: constancia de zonificación, certificado de instalación de toma de agua y de la conexión de albañil, planos arquitectónicos y estructurales por triplicado de la obra ejecutada y los demás documentos que este Reglamento y otras disposiciones exigen para la concesión de licencia de construcción, con la responsiva de un Director Responsable de Obra, en los casos en que se requiera.

**III.-** Recibida la documentación, LA DIRECCION procederá a su revisión y en su caso practicará una inspección a la obra de que se trate, y si de ella resultare que la misma cumple con los requisitos legales reglamentarios y administrativos aplicables y se ajusta a los documentos exhibidos con la solicitud de regularización y registro de obra. LA DIRECCION autorizará su registro, previo pago de los derechos y sanciones establecidas en la Ley de Ingresos Municipal y el presente Reglamento.

**ARTICULO 351.- AUTORIZACION DE OPERACION.-** Para el establecimiento y funcionamiento de giros industriales tales como fábricas, bodegas, talleres, granjas, laboratorios o similares, se requerirá la autorización de operación previa inspección

que practique LA DIRECCION.

Dicha autorización se otorgará solamente si de la inspección resultara que el inmueble reúne las características de ubicación o instalaciones, que para esa clase de establecimientos exigen los PROGRAMAS, este Reglamento y las demás disposiciones relativas.

{PAG E }

La autorización tendrá vigencia de dos años y será revalidada por períodos iguales de tiempo, previa verificación de las autoridades competentes de que el inmueble satisface los requisitos en relación con el giro, equipo, maquinaria e instalaciones existentes en él.

## **CAPITULO II**

### **CONSERVACION DE PREDIOS Y EDIFICACIONES**

**ARTICULO 352.-** Los propietarios de edificaciones tienen obligación de conservarlas en buenas condiciones de estabilidad, servicio, aspecto e higiene a fin de evitar que se conviertan en una molestia o peligro para sus moradores o el público en general.

**ARTICULO 353.-** Las instalaciones mecánicas, eléctricas, hidráulicas, neumáticas y de gas, deberán conservarse en buenas condiciones para dar servicio y seguridad.

## **TITULO OCTAVO**

### **MEDIDAS DE SEGURIDAD, SANCIONES Y MEDIOS DE IMPUGNACION**

#### **CAPITULO I**

##### **DE LAS MEDIDAS DE SEGURIDAD**

**ARTICULO 354.-** Quedan prohibidas instalaciones y construcciones precarias en las azoteas de las edificaciones, cualquiera que sea el uso que pretenda dársele.

**ARTICULO 355.-** Cuando LA DIRECCION tenga conocimiento de que una edificación, estructura o instalación pueda representar un peligro para las personas o afectar predios vecinos, previo dictámen técnico, requerirá a su propietario con la urgencia que el caso amerite para que ejecute las reparaciones necesarias y tome las medidas de seguridad pertinentes.

**ARTICULO 356.-** Para los efectos de este reglamento, se considerarán medidas de seguridad, aquellas disposiciones dictadas por LA DIRECCION, con el fin de evitar los daños que puedan ocasionar las instalaciones, construcciones y las obras en ejecución.

Las medidas de seguridad son de ejecución obligatoria e inmediata, tienen carácter preventivo y se aplicarán sin perjuicio de las sanciones que en su caso procedan.

**ARTICULO 357.-** Se considerarán medidas de seguridad las siguientes:

- a) La suspensión de trabajos;
- b) La clausura temporal o definitiva en el área total o parcial de instalaciones, construcciones y edificaciones;
- c) La desocupación o desalojo de inmuebles;
- d) La demolición de construcciones;
- e) El retiro de instalaciones;

{PAG E }

f) La prohibición de uso de inmuebles o instalación; y

g) Cualquier otra que tienda a lograr los fines expresados en el Artículo lo anterior.

**ARTICULO 358.-** Cuando el propietario de un predio o de una edificación no cumpla con las órdenes giradas en los términos el presente capítulo, LA DIRECCION previo dictámen que al efecto emita, estará facultada para ejecutar a costa del propietario



las medidas de seguridad que considere necesarias, pudiendo hacer uso de la fuerza pública en los casos que así lo amerite.

Si el propietario se negara a pagar el costo de dichas obras, la Tesorería Municipal efectuará su cobro mediante el procedimiento económico coactivo.

**ARTICULO 359.-** Una vez concluidas las obras o los trabajos que hayan sido ordenados como medida de seguridad, el propietario del inmueble o construcción o el Director Responsable de la obra, dará aviso de terminación a LA DIRECCION, la que verificará su correcta ejecución, y en su caso ordenará la modificación de aquellos que no se hayan ajustado a las indicaciones señaladas.

**ARTICULO 360.-** Si como resultado del dictámen técnico, fuere necesario ejecutar algún trabajo que requiera la desocupación parcial o total de la edificación peligrosa, LA DIRECCION podrá ordenar la desocupación temporal en tanto se ejecuten éstos. En caso de peligro inminente la desocupación deberá realizarse en forma inmediata, y si es necesario LA DIRECCION podrá solicitar el uso de la fuerza pública.

## **CAPITULO II**

### **DE LAS INSPECCIONES Y APLICACION DE SANCIONES**

**ARTICULO 361.-** LA DIRECCION por conducto de inspectores debidamente autorizados, y previa orden escrita que al efecto emita, realizará las visitas a las obras referidas en el presente Reglamento, a fin de vigilar el debido cumplimiento de sus disposiciones y a las demás especificaciones contenidas en la licencia respectiva y sus anexos.

**ARTICULO 362.-** Los inspectores que realicen las visitas en los términos del Artículo anterior, están obligados a levantar un acta, en la que harán constar en forma clara y detallada el resultado de la misma. En caso de que la obra no se ajuste a los planos autorizados o se observen contravenciones a las disposiciones contenidas en la LEY o en el presente Reglamento, salvo en los supuestos referidos en el Artículo siguiente, lo comunicará de inmediato a LA DIRECCION para la aplicación de la sanción que proceda y en su caso la ejecución de las medidas de seguridad necesarias. El inspector entregará en vía de notificación copia de dicha acta directamente al infractor, o a la persona encargada de la obra en el momento de la inspección, para efecto de que en el término de 24 horas manifieste ante LA DIRECCION lo que a su derecho convenga.

{PAGE }

**ARTICULO 363.-** Si el inspector encuentra que la obra se ha iniciado sin el permiso de construcción correspondiente o que ésta no se ha ajustado a las restricciones del alineamiento establecidas en la licencia, procederá de inmediato a aplicar la multa respectiva.

**ARTICULO 364.-** Toda resolución que imponga una sanción, deberá fundarse y motivarse, tomando en cuenta:

- I.- Los daños que hayan producido o puedan producirse;
- II.- La gravedad de la infracción;
- III.- Las condiciones socio-económicas del infractor, y
- IV.- Las demás circunstancias estimadas por LA DIRECCION.

**ARTICULO 365.-** Las infracciones a este Reglamento, serán sancionadas con:

- I.- Multa equivalente de 1 a 150 días de salario mínimo general diario vigente en la ciudad de Hermosillo.
- II.- Suspensión del registro como Director Responsable de Obra;



- III.- Cancelación del registro como Director Responsable de obra;
- IV.- Cancelación de la licencia para la ejecución de la obra;
- V.- Suspensión de la obra en ejecución;
- VI.- Cancelación de la obra en ejecución;
- VII.- Demolición;
- VIII.- Arresto hasta por 36 horas.

**ARTICULO 366.-** Se aplicará multa equivalente de 1 a 10 veces el salario mínimo general diario vigente en la ciudad de Hermosillo, al Director Responsable de Obra, o al propietario del inmueble que incurra en las siguientes faltas:

- I.- Porque no tengan en la obra, los planos autorizados ni la licencia respectiva;
- II.- Cuando se invada con materiales o escombros, o se hagan excavaciones o modificaciones a la vía pública, sin haber obtenido previamente el permiso correspondiente;
- III.- Por obstaculizar las funciones de los inspectores autorizados por LA DIRECCION;
- IV.- Cuando se violen las disposiciones relativas a la conservación de edificios, y {PAGE }
- V.- Cuando no se proporcione a LA DIRECCION el aviso de la terminación de la obra, dentro del plazo establecido.

**ARTICULO 367.-** Se aplicará una multa equivalente de 10 a 30 veces el salario mínimo general diario vigente en la ciudad de Hermosillo, al Director Responsable de Obra, que incurra en las siguientes faltas:

- I.- Cuando sin la autorización de LA DIRECCION, se utilicen los procedimientos de construcción a que se refiere el Artículo 272 de este Reglamento;
- II.- Cuando la ejecución de la obra no se ajuste o se exceda de las tolerancias establecidas en este Reglamento con relación a los planos autorizados y a las disposiciones contenidas en la licencia respectiva;
- III.- Cuando no refrende anualmente ante LA DIRECCION, su registro como Director Responsable de Obra;
- IV.- Cuando no cumpla con la obligación de llevar bitácora de obra en los casos que se requiera;
- V.- Cuando no comunique a LA DIRECCION la designación de técnicos auxiliares en la ejecución de la obra; y
- VI.- Cuando haya obtenido su registro como Director Responsable de Obra, proporcionando documentos e información falsos.

**ARTICULO 368.-** Se aplicará multa equivalente de 10 a 50 veces el salario mínimo general diario vigente correspondiente a la ciudad de Hermosillo, al Director Responsable de Obra o en su caso al propietario del inmueble que incurra en las siguientes multas:

- I.- Cuando se inicie cualquiera de las obras reguladas por este reglamento, sin haber obtenido la licencia respectiva.
- II.- Cuando habiendo sido requerido para ello, no regularice las obras ejecutadas sin licencia dentro del plazo concedido.
- III.- Cuando en la ejecución de cualquier obra no se respeten las restricciones, afectaciones o usos autorizados en la constancia de zonificación.
- IV.- Cuando se hagan excavaciones que afecten la estabilidad de la obra en construcción, de las edificaciones y predios vecinos o de la vía pública.

V.- Cuando dolosamente proporcionen datos o información falsos en las solicitudes de licencia o sus anexos.

{PAGE }

**ARTICULO 369.-** Se sancionará con multa equivalente de 15 a 50 veces el salario mínimo general diario vigente correspondiente a la ciudad de Hermosillo, a los propietarios de inmuebles que varíen el uso o destino de una edificación sin la autorización de LA DIRECCION.

**ARTICULO 370.-** Se aplicará multa equivalente de 50 a 100 veces el salario mínimo general diario vigente correspondiente a la ciudad de Hermosillo, al Director Responsable de Obra que incurra a las siguientes faltas:

I.- Cuando en la ejecución de una obra, o instalación no respete las previsiones contra incendios establecidas en este Reglamento o en la licencia de construcción respectiva.

II.- Cuando no cuente con los servicios de técnicos auxiliares en la ejecución de obras que requieran de alguna instalación especial.

III.- Cuando no observe las normas relativas a los dispositivos de elevación de la obra, así como al uso de transportadores electromecánicos en la edificación.

IV.- Cuando, para la ejecución de la obra, usen explosivos sin la autorización previa de LA DIRECCION.

V.- Cuando en una obra no se tomen las medidas necesarias para proteger la seguridad de las personas.

**ARTICULO 371.-** En caso de reincidencia, se duplicará el monto de la multa que corresponda. Para los efectos de este Artículo se entiende por reincidencia que el infractor cometa la misma violación, dos o más veces, en la ejecución de una misma obra, tratándose de los propietarios del inmueble; o dentro de un período de un año aún en obras diferentes, en el caso de los Directores Responsables de Obra, contando a partir de la fecha en que haya quedado firme la sanción inmediata anterior que le fuere impuesta.

**ARTICULO 372.-** Serán causas de suspensión del registro como Director Responsable de Obra, sin perjuicio de la aplicación de la multa correspondiente, las siguientes:

I.- Cuando habiendo sido requerido, no cumpla con la obligación de llevar la bitácora de obra en los casos que así se establezca.

II.- Cuando dolosamente proporcione datos o información falsos en las solicitudes de licencia.

III.- Tratándose de persona moral, cuando deje de contar con los servicios del profesionista que se menciona en el inciso b) fracción II del Artículo 59 de este Reglamento.

{PAGE }

**ARTICULO 373.-** Será causa de cancelación del registro de Director Responsable de Obra, sin perjuicio en la aplicación de la multa correspondiente, las siguientes:

I.- Cuando haya obtenido su registro, proporcionando datos o documentos falsos.

II.- Cuando en virtud de sentencia ejecutoriada haya sido declarado responsable de algún delito derivado de su actuación como Director de obra.

**ARTICULO 374.-** LA DIRECCION podrá cancelar toda licencia, autorización o constancia, cuando ésta haya sido otorgada con base en informes o documentos falsos o erróneos.

**ARTICULO 375.-** LA DIRECCION podrá ordenar la suspensión o cancelación de una obra en ejecución, sin perjuicio de la aplicación de la multa correspondiente en los siguientes casos:

**I.-** Cuando previo dictámen técnico emitido por LA DIRECCION se declare en peligro inminente, la estabilidad o seguridad de la construcción.

**II.-** Cuando la ejecución de una obra o de una demolición se realice sin las debidas precauciones y ponga en peligro la vida o integridad física de las personas, o pueda causar daños a la vía pública o a terceros.

**III.-** Cuando la construcción no se ajuste a las medidas de seguridad y demás protecciones que haya indicado LA DIRECCION con base en este Reglamento.

**IV.-** Cuando la construcción no se ajuste a las restricciones establecidas en la constancia de zonificación.

**V.-** Cuando la construcción se ejecute sin ajustarse al proyecto aprobado o fuera de las condiciones previstas por este Reglamento y por sus Normas Técnicas Complementarias.

**VI.-** Cuando se obstaculice reiteradamente o se impida en alguna forma el cumplimiento de las funciones de inspección o supervisión reglamentaria.

**VII.-** Cuando la obra se ejecute sin licencia.

**VIII.-** Cuando la licencia de construcción sea revocada o haya vencido su vigencia. No obstante el estado de suspensión o de clausura, en el caso de las fracciones I, II, III, IV y V de este Artículo, LA DIRECCION podrá ordenar se lleven a cabo las obras que procedan, para hacer cesar el peligro o para corregir o reparar los daños, quedando el propietario obligado a realizarlas.

{PAGE }

La orden de clausura o suspensión total o parcial impuesta con base en este Artículo, no será levantada en tanto no se realicen las medidas ordenadas y se hayan pagado las multas impuestas.

**ARTICULO 376.-** LA DIRECCION podrá ordenar la clausura temporal o definitiva de una obra o de una construcción, cuando no se hayan observado las medidas de seguridad previstas en este Reglamento o cuya ejecución hubiere sido ordenada, y cuando se modifique el uso o destino de una edificación, no obstante de haberse emitido dictámen negativo por la propia DIRECCION para dicha modificación.

**ARTICULO 377.- CLAUSURA DE OBRAS TERMINADAS.-** Independientemente de la imposición de las sanciones pecuniarias a que haya lugar, LA DIRECCION podrá clausurar las obras terminadas cuando ocurra alguna de las siguientes circunstancias:

**I.-** Cuando la obra haya sido ejecutada sin licencia y no reúna los requisitos técnicos establecidos por este Reglamento.

**II.-** Cuando la obra se haya ejecutado alterando el proyecto aprobado fuera de los límites de tolerancia o sin sujetarse a lo previsto por los títulos IV y V de este Reglamento y por la Normas Técnicas Complementarias.

La orden de clausura de las obras podrá ser total o parcial y no será levantada hasta en tanto no se hayan regularizado las obras o ejecutado los trabajos ordenados en los términos del Artículo 355 de este Reglamento.

**ARTICULO 378.-** LA DIRECCION podrá ordenar la demolición de una obra, con cargo al propietario de la misma o al Director Responsable, y sin perjuicio de la aplicación de la multa correspondiente en los siguientes casos:

I.- Cuando en la ejecución de una obra autorizada, no se cumpla con lo establecido en la constancia de zonificación.

II.- Cuando se invada la vía pública con una construcción.

**ARTICULO 379.-** Se aplicará arresto hasta por 36 horas a la persona que incurra en desacato intencional y grave a las órdenes de LA DIRECCION, o ejerza presión física o moral sobre los inspectores o personal encargado de la aplicación de este Reglamento, sin perjuicio de su consignación al Ministerio Público.

**ARTICULO 380.-** Las demás infracciones no contempladas en este Capítulo serán sancionadas con multa equivalente de 1 a 150 veces el salario mínimo general diario vigente en la ciudad de Hermosillo.

### **CAPITULO III**

#### **DE LOS RECURSOS**

{PAGE }

**ARTICULO 381.-** Contra los actos y las resoluciones dictadas por LA DIRECCION, con motivo de la aplicación de este Reglamento, o mediante la cual se imponga una sanción o una medida de seguridad, los interesados podrán interponer el recurso de reconsideración, el cual deberá presentarse dentro de los 5 días siguientes a su notificación.

**ARTICULO 382.-** La interposición del recurso, podrá suspender la ejecución del acto o resolución que se impugne, hasta la resolución definitiva de éste, siempre y cuando:

I.- La solicite el interesado.

II.- Que no se siga perjuicio al interés social.

III.- Que se garantice el interés fiscal, tratándose de sanciones pecuniarias.

IV.- Que sean de difícil reparación los daños y perjuicios que se causen al agraviado en la ejecución del acto.

**ARTICULO 383.-** El escrito en que se promueva el recurso de reconsideración, deberá contener:

I.- Nombre completo del recurrente y domicilio para oír y recibir notificaciones.

II.- Relación de hechos y preceptos legales que considere violados.

III.- Agravios que le cause la resolución o acto impugnado.

IV.- Las pruebas que el interesado desee ofrecer.

V.- Firma del interesado o su representante legal.

**ARTICULO 384.-** El escritorio deberá acompañarse de los siguientes documentos:

I.- Los que acrediten la personalidad del promovente, cuando no se promueva directamente el afectado, y

II.- Los documentos que ofrezca como prueba y que tengan relación directa en la resolución o acto que se impugna.

**ARTICULO 385.-** Admitido el recurso, LA DIRECCION, dentro de los 10 días siguientes, señalará día y hora para la celebración de una audiencia en la que se oirá al interesado y se valorarán las pruebas ofrecidas, levantándose un acta que deberán firmar los que en ella intervinieran y quisieran hacerlo.

{PAGE }

LA DIRECCION dictará resolución por la que revoque, confirme o modifique el acto o acuerdo impugnado dentro de los 20 días siguientes a la celebración de la audiencia, la cual deberá ser notificada personalmente al interesado.

**ARTICULO 386.-** Serán aplicables supletoriamente para la tramitación de este

recurso, las normas del código de Procedimientos Civiles vigente en el Estado.

#### **TRANSITORIOS:**

**ARTICULO PRIMERO.-** El presente Reglamento entrará en vigor al día siguiente de su publicación en el boletín Oficial del Gobierno del Estado.

**ARTICULO SEGUNDO.-** Las solicitudes de licencia para las obras a que se refiere este Reglamento, que estuviesen en trámite ante la Dirección General de Desarrollo Urbano y Servicios Públicos Municipales, continuarán conforme al procedimiento establecido por la mencionada Dirección con anterioridad a este Reglamento.

**ARTICULO TERCERO.-** Se derogan las disposiciones reglamentarias y administrativas expedidas por el Ayuntamiento, que se opongan a las de este Reglamento.

**El presente Reglamento de Construcción para el Municipio de Hermosillo; se publicó en el Boletín Oficial del Gobierno del Estado, en fecha Jueves 01 de Octubre de 1987, TOMO CXL, Boletín Oficial No. 27, Sección II.**

**MODIFICACIÓN: Se modificó el artículo 61 y se adicionó el artículo 61 Bis, del Reglamento de Construcción para el Municipio de Hermosillo; La cual se publicó en el Boletín Oficial del Gobierno del Estado de fecha Lunes 5 de Septiembre de 1988, TOMO CXLIII, Hermosillo, Sonora, B.O. No. 19.**

**MODIFICACIÓN: Se modificó el artículo 72; la cual se publicó en Boletín Oficial del Gobierno del Estado de Sonora, en fecha Jueves 17 de Febrero de 2003, TOMO CLXXI, NUMERO 17, SECCION I, Hermosillo, Sonora.**



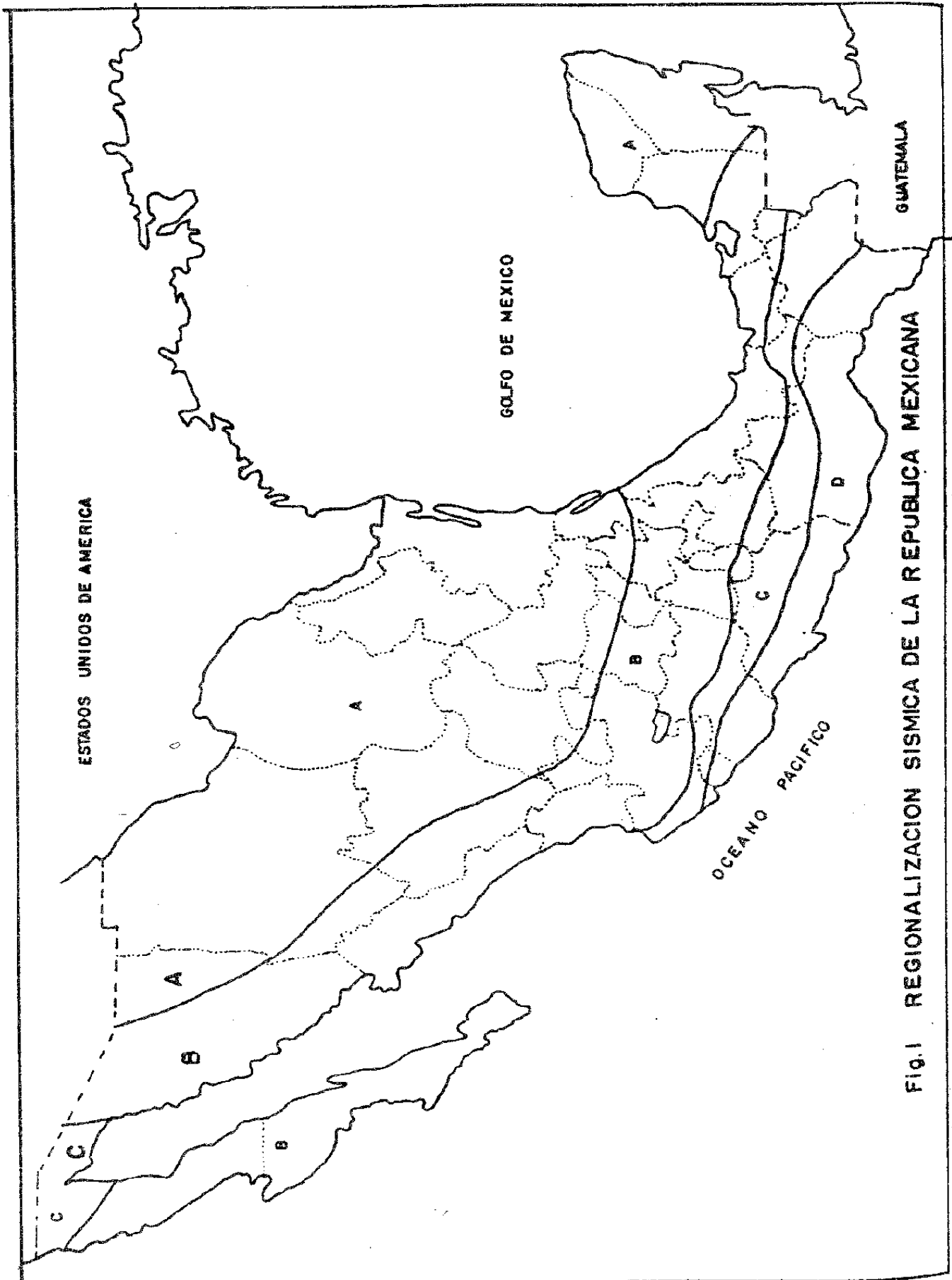

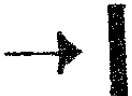











Fig.1 REGIONALIZACION SISMICA DE LA REPUBLICA MEXICANA

Tabla I.-

Coeficientes de arrastre y de empuje transversal  
para diversos perfiles.

No.	Forma y direccion del viento	$C_L$	$C_T$
1		2.03	0
2		2.00	0
3		2.04	0
4		1.81	0
5		2.00	0.30
6		1.83	2.07
7		1.99	-0.09
8		1.62	-0.48
9		2.01	0
10		1.99	-1.19
11		2.19	0

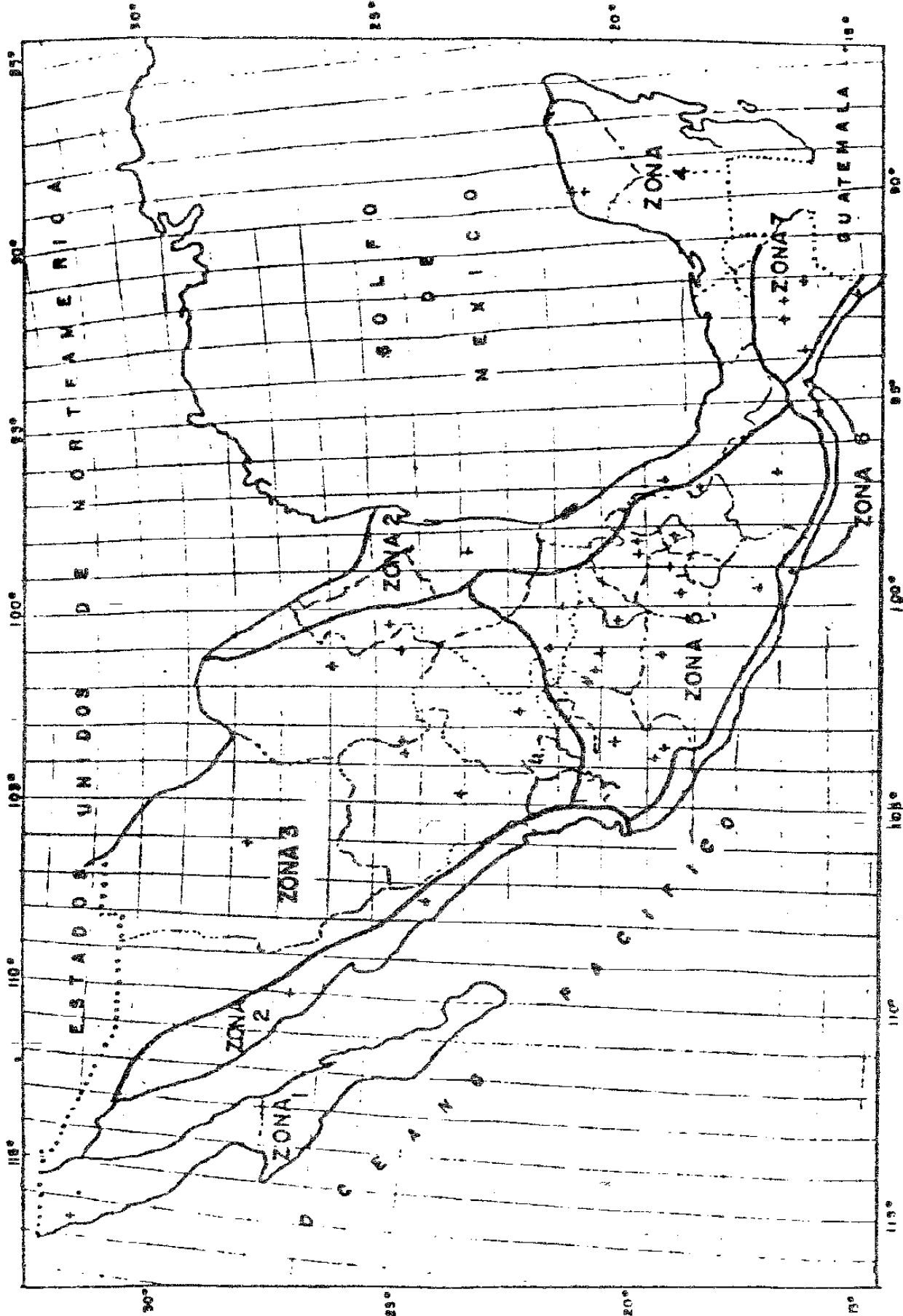
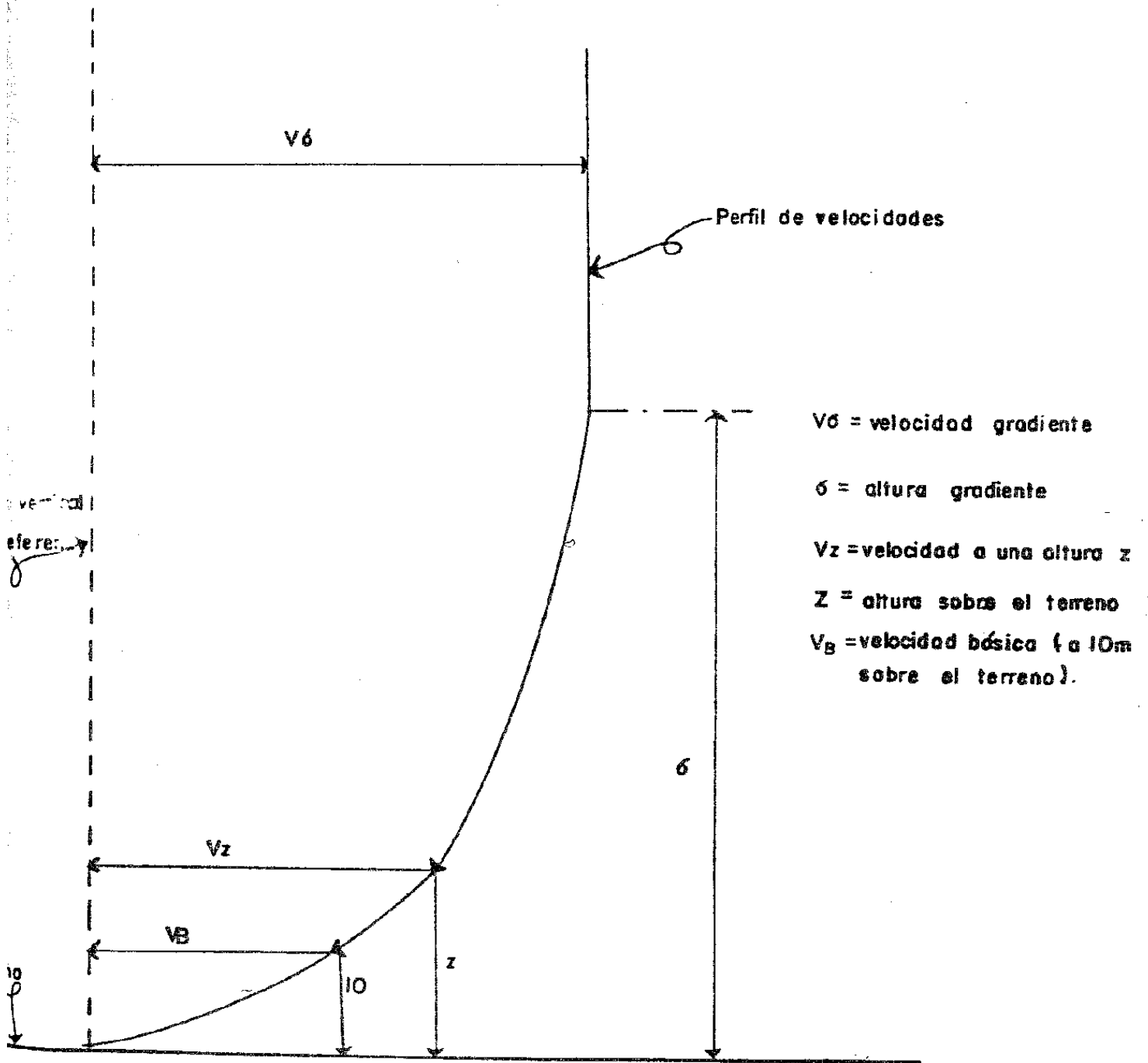


Fig. 2 Regionalización Eólica de la Republica Mexicana

FIG. 3 VARIACION DE LA VELOCIDAD DEL VIENTO CON LA ALTURA



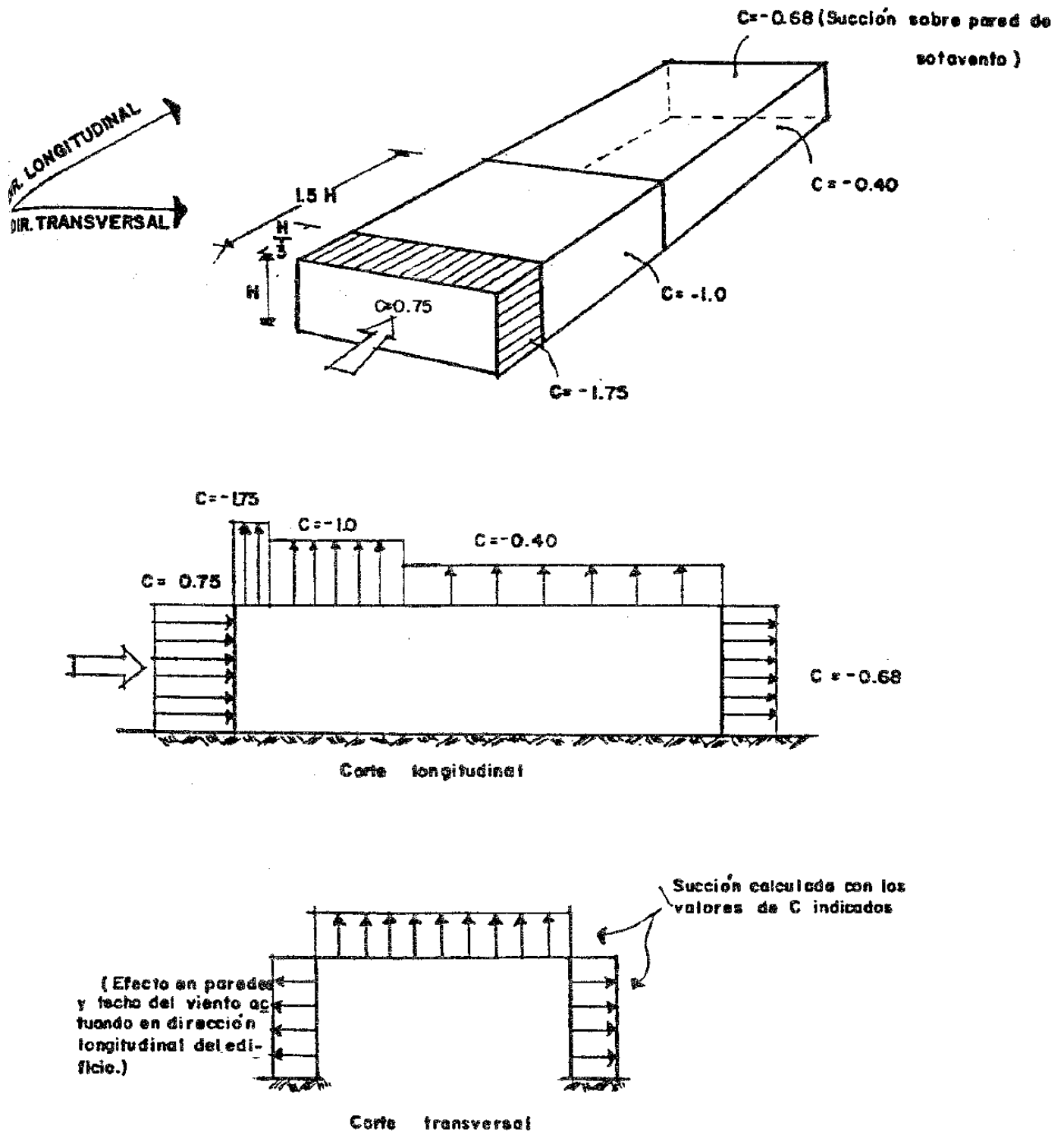
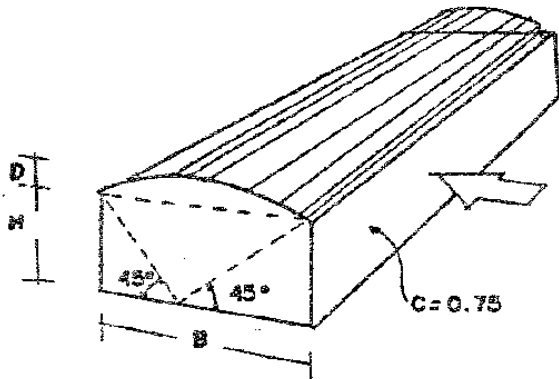


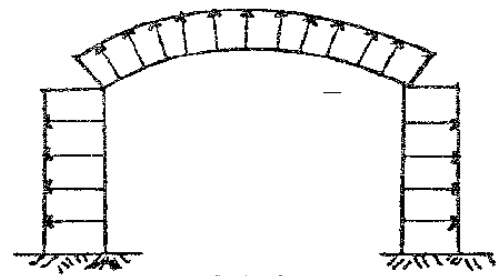
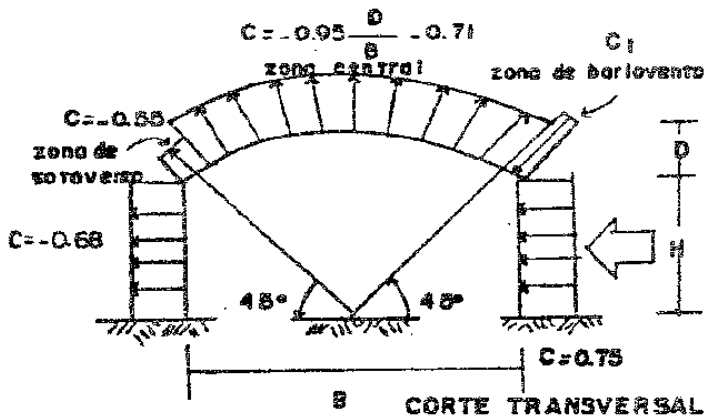
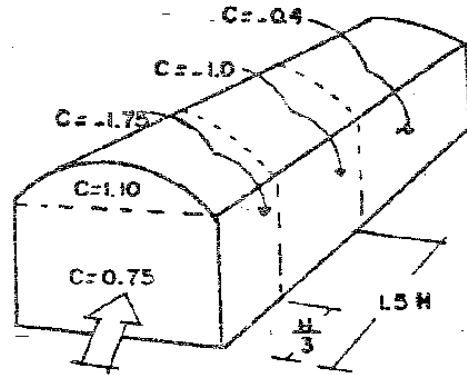
FIG. 4. DISTRIBUCION DEL COEFICIENTE DE EMPUJE. EDIFICIOS DE PLANTA Y ELEVACIONES RECTANGULARES.



VIENTO NORMAL A LAS GENERATRICES



VIENTO PARALELO A LAS GENERATRICES



CORTE TRANSVERSAL

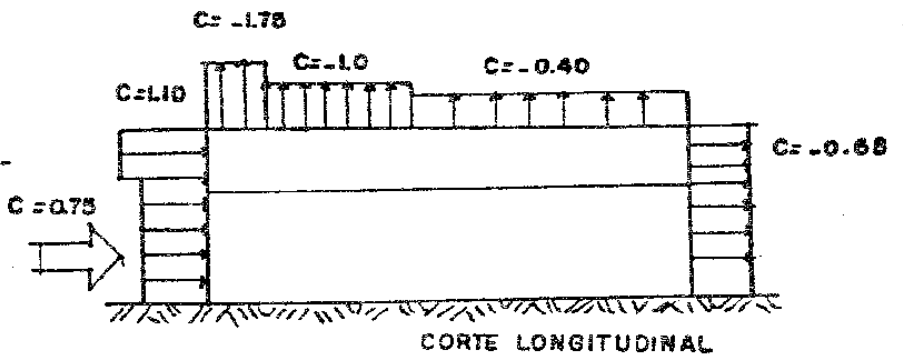
succión calculada con los valores de "C" indicados en el corte longitudinal.

zona de barlovento

si,  $\frac{D}{B} \leq 0.20$   $C_1 = -0.70$

$\frac{D}{B} > 0.20$   $C_1 = 4.35 \frac{D}{B} - 1.37$

para  $0.20 \leq \frac{D}{B} \leq 0.35$ , tómese como alternativa para  $C_1$  una succión variable linealmente de 0.70 a 0.

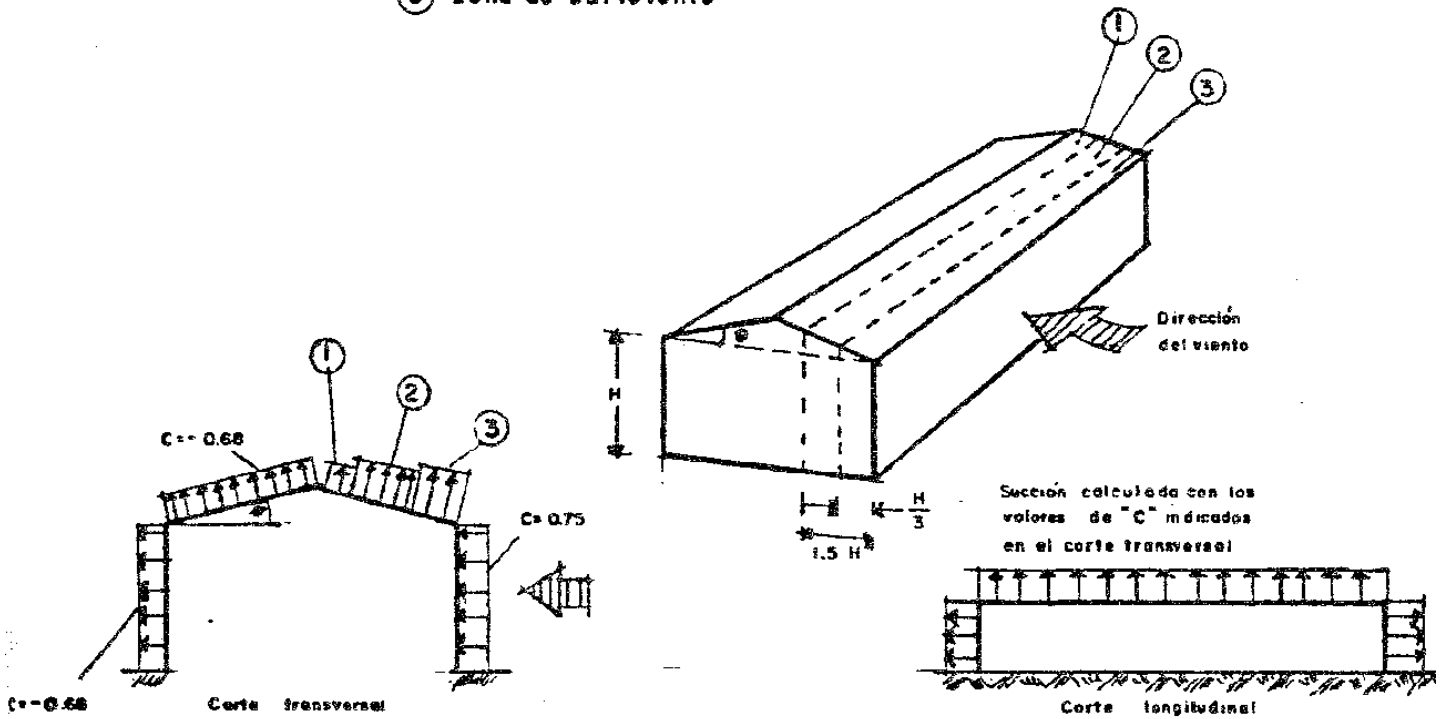


CORTE LONGITUDINAL

FIG.5 DISTRIBUCION DEL COEFICIENTE DE EMPUJE CUBIERTAS DE ARCO CIRCULAR.

A.) Viento normal a las generatrices

- 1) zona de sotavento
- 2) zona central
- 3) zona de barlovento



Valores de C				
φ	Superficie de barlovento			superficie de sotavento
	Zonas			
	de barlovento	central	de sotavento	
< 15°	- 1.75	- 1.0	- 0.40	- 0.68
15° ≤ φ ≤ 65° tómese el mayor de los sig.	- 2.1 + 0.023φ ó 0.012φ	- 1.2 + 0.03φ ó 0.007φ	- 0.40	- 0.68
> 65°	0.75	0.75	0.75	- 0.68

b) Viento paralelo a las generatrices

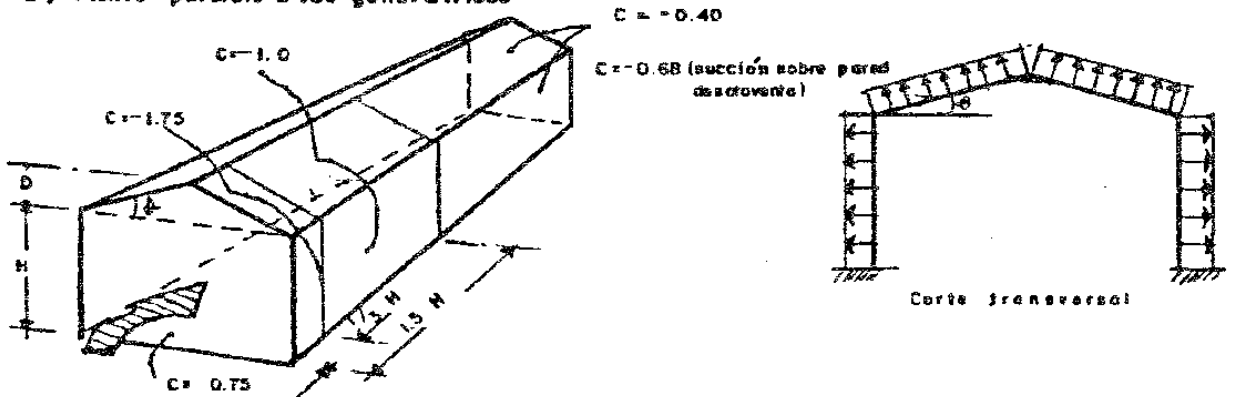
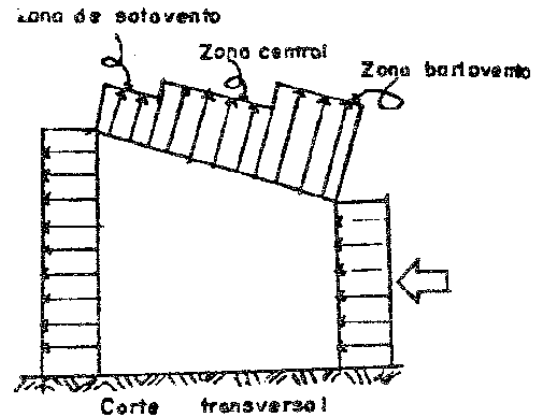
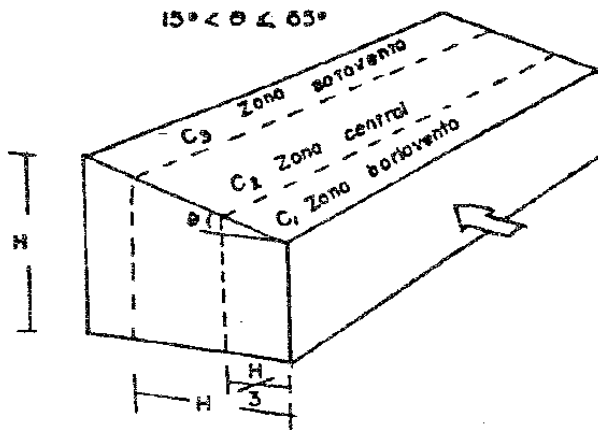


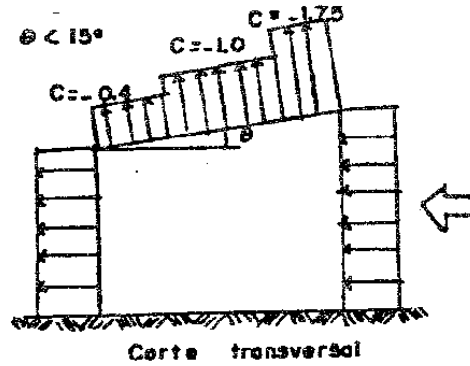
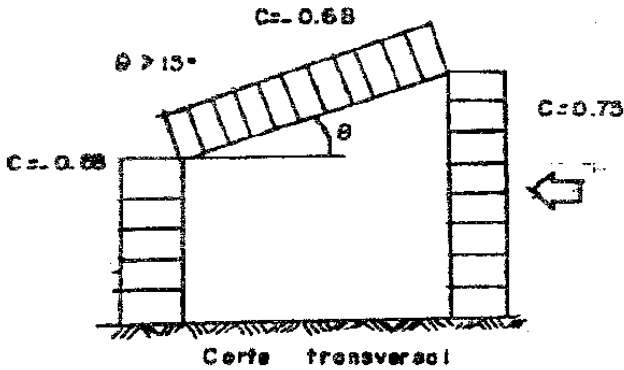
FIG. 6.- DISTRIBUCION DEL COEFICIENTE DE EMPUJE, CUBIERTA DE DOS AGUAS

a) VIENTO NORMAL A LAS GENERATRICES



Los coeficientes correspondientes son los de la tabla presentada para los cubiertos de dos aguas.

b) CUBIERTA ORIENTADA HACIA EL LADO DE SOTAVENTO



c) VIENTO PARALELO A LAS GENERATRICES

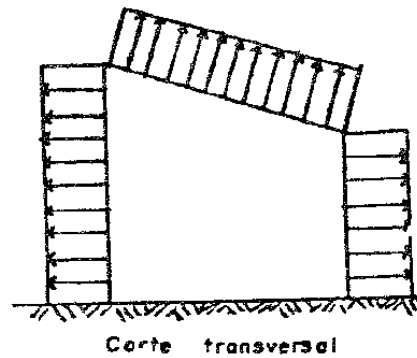
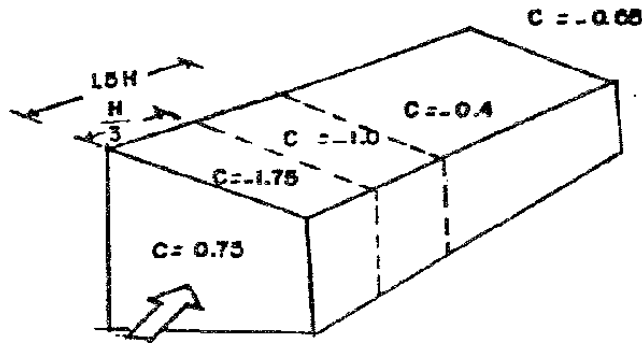
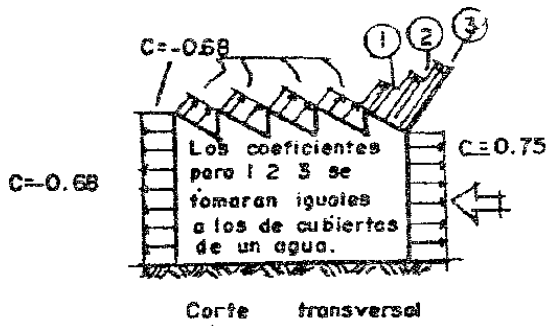
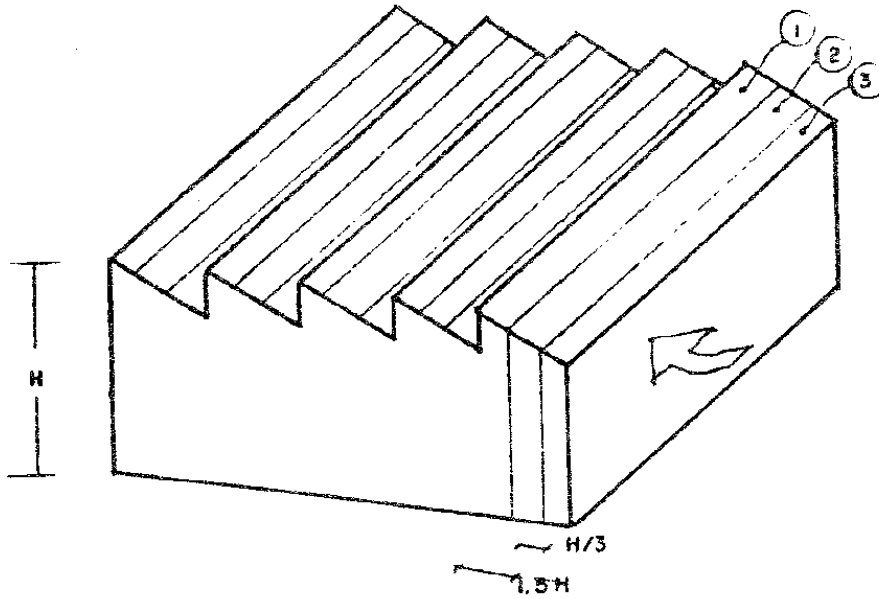
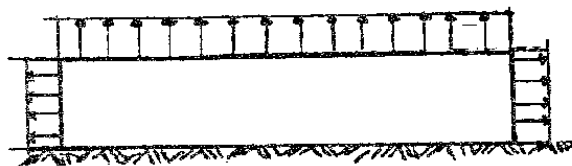


Fig. 7 DISTRIBUCION DEL COEFICIENTE DE EMPUJE CUBIERTAS DE UN AGUA.

a) VIENTO NORMAL A LAS GENERATRICES



Succión calculada con los valores de C indicados en el corte transversal.



b) VIENTO PARALELO A LAS GENERATRICES

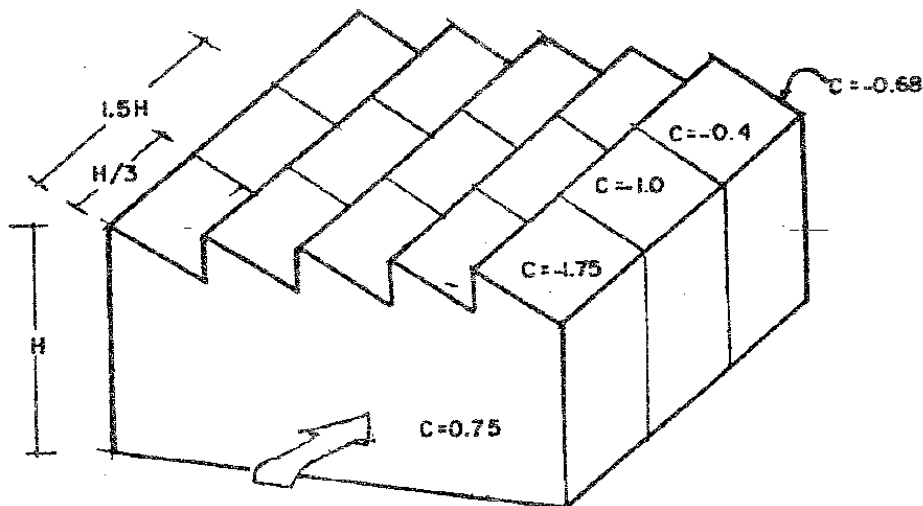
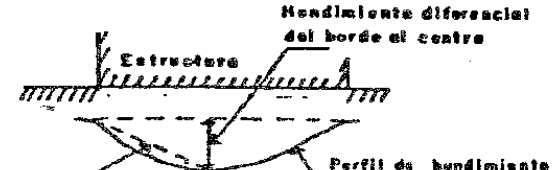


Fig. 8 CUBIERTAS EN FORMA DE DIENTE DE SIERRA.

Tabla:6 HUNDIMIENTOS DIFERENCIALES TOLERABLES EN ESTRUCTURAS

Tipo de estructura	Hundimiento diferencial tolerable	Observaciones
Tanques estacionarios de acero para almacenamiento de petróleo o algún otro fluido. Extremo fijo Extremo móvil	(Unidades en radianes de la pendiente del perfil de asentamiento). 0.008 0.002 a 0.003 (dependiendo de los detalles de la tapa flotante).	Valores aplicados a tanques sobre base flexibles. Las bases rígidas para la base no permitirán los asentamientos sin fisuramiento y puentes local.
Guías para grúas móviles	0.003	Valor tomado longitudinalmente a lo largo de la guía. El hundimiento entre guías generalmente no rige el problema.
Losa de cimentación circular o zapatas anulares rígidas para estructuras rígidas esbeltas y altas como torres, silos, tanques de agua.	0.002 (pendiente transversal de cimentaciones rígidas).	
Taberías forzadas de concreto con juntas.	0.015 (variación del ángulo en una junta en radianes).	La máxima variación angular en la junta es generalmente de 2 a 4 veces el promedio de las pendientes del perfil del hundimiento. El daño a la junta depende de la extensión longitudinal.
Marcos de acero hasta 4 pisos de 4 a 8 1/4 pisos, 15 ó más pisos.	0.006 0.006 (1.255-0.0636 a) 0.0018	a = número de pisos
Marcos de concreto hasta 4 pisos, de 4 a 14 pisos, 15 ó más pisos	0.004 0.004 (1.255-0.0636 a) 0.0012	a = número de pisos Deberán también analizarse los efectos de todo incremento adicional en el hundimiento superior a 0.002 veces la distancia entre columnas.
Estructuras de acero de 1 a 2 plantas, estructura para techo, almacenos con bases flexibles.	0.008 a 0.008	La presencia de grúas móviles y de líneas de transmisión pueden limitar el hundimiento tolerable.
Casas de 1 a 2 plantas con muros de carga, de ladrillo y estructuras ligeras	0.002 a 0.003	Valores mayores son tolerables si la mayor parte del hundimiento ocurre antes de completar el acabado interior.
Estructuras con acabado interior o exterior relativamente insensible, como mampostería en seco, paneles móviles ó de vidrio.	0.002 a 0.003	Defectos en la estructura pueden tolerar los hundimientos tolerables.
Estructuras con acabado interior o exterior sensible, como yeso, piedra ornamentada, teja.	0.001 a 0.002	Valores mayores son tolerables si la mayor parte del hundimiento ocurre antes de terminar la obra.
Estructuras rígidas de concreto pesadas de varias plantas sobre los de cimentación estructurada de 4 a 2.0m de espesor.	0.0015	Daños al acabado interior o el exterior puede limitar los hundimientos tolerables.
 <p>Hundimiento diferencial del borde al centro</p> <p>Estructura</p> <p>Perfil de hundimiento</p> <p>Pendiente promedio del perfil de hundimiento</p>	<p>El hundimiento diferencial tolerable es expresado en términos de la pendiente del perfil del hundimiento.</p> <p>Valor de 0.001/cm hundimiento diferencial en 9.50m de distancia.</p> <p>Valor de 0.008-8cm de hundimiento diferencial en 9.50m de distancia.</p>	

\* Soil Mechanics Foundations, and Earth Structures; Design Manual, NAVDOKS, DW-7, Department of the Navy Bureau of Yards and Docks, pp 7-2-2, table 6-3  
\* Reglamentos Estelano.



TABLA 2 CRITERIO PARA ELEGIR LA VELOCIDAD REGIONAL,  $V_R$

Estructuras del Grupo :	$V_R$ con período de recurrencia de:
A	200 años
B	50 años
C	No requiere diseño por viento

TABLA 3 VELOCIDADES REGIONALES  $V_R$

ZONA EOLICA (ANEXO 3)	VELOCIDAD REGIONAL (Km/hora)	
	ESTRUCTURAS GRUPO B ( $T_R = 50$ años)	ESTRUCTURAS GRUPO A ( $T_R = 200$ años)
2	125	150

TABLA 4 FACTOR DE TOPOGRAFIA

T O P O G R A F I A	FACTOR K
a) Muy accidentada, como en el centro de ciudades importantes.	0.70
b) Zonas arboladas, lomeríos, barrios residenciales o industriales	0.80
c) Campo abierto, terreno plano	1.00
d) Promontorios	1.20

TABLA 5

VALORES DE  $\alpha$  y  $\delta$ 

TIPO DE TERRENO	$\alpha$	ALTURA GRADIENTE $\delta$ ( metros )
a) Litoral	0.14	200
b) Campo abierto (interior)	0.14	275
c) Terrenos suburbanos	0.22	400
d) Centro de grandes ciudades	0.33	460

## COEFICIENTE SISMICO PARA ESTRUCTURAS DEL GRUPO B

ZONA SISMICA	TIPO DE SUELO	COEFICIENTE c
b	I	0.16
	II	0.20
	III	0.24

$a = a_0 + (c - a_0) T/T_1$ , si T es menor que  $T_1$

$a = c$ , si T está entre  $T_1$  y  $T_2$

$a = c (T_2/T)^r$ , si T excede de  $T_2$

Aquí, T es el período natural de interés y T,  $T_1$  y  $T_2$  están expresados en segundos.

VALORES DE  $a_0$ ,  $T_1$ ,  $T_2$  y r

ZONA SISMICA	TIPO DE SUELO.	$a_0$	$T_1$	$T_2$	r
B	I	0.03	0.3	0.8	1/2
	II	0.045	0.5	2.0	2/3
	III	0.06	0.8	3.3	1

COEFICIENTES SISMICOS REDUCIDOS POR DUCTILIDAD PARA EL METODO SIMPLIFICADO PARA CONSTRUCCIONES DEL GRUPO B

TIPO DE TERRENO	MUROS DE PIEZAS MACIZAS ALTURA DE LA CONSTRUCCION			MUROS DE PIEZAS HUEGAS ALTURA DE LA CONSTRUCCION		
	Menor de 4 m.	Entre 4 y 7 m	Entre 7 y 13 m.	Menor de 4 m	Entre 4 y 7 m.	Entre 7 y 13 m.
I	0.06	0.08	0.08	0.08	0.11	0.11
II	0.07	0.09	0.10	0.08	0.12	0.13
III	0.08	0.09	0.11	0.09	0.12	0.14

VALORES DEL FACTOR Q DE DUCTILIDAD

Caso	Tipo de estructura.	Requisitos	Factor de Ductilidad
1	1	<p>La resistencia es suministrada en todos los niveles exclusivamente por marcos no contraventeados de concreto reforzado o de acero con zona de fluencia definida, y se cumplen las siguientes condiciones:</p> <p>a) Las vigas y columnas de acero satisfacen los requisitos correspondientes a secciones compactas, de acuerdo con los criterios que al respecto fija LA DIRECCION en las Normas Técnicas Complementarias de este Reglamento, y sus juntas pueden admitir rotaciones importantes antes de fallar.</p> <p>b) Las columnas de concreto son zunchadas, o poseen estribos que proporcionan al núcleo un confinamiento equivalente al del zuncho, de acuerdo con las Normas Técnicas Complementarias de este Reglamento.</p> <p>c) Para la revisión de los estados límite de falla por fuerza cortante, torsión, pandeo por compresión axial y otras formas de falla frágil, se diseñará de acuerdo con las Normas Técnicas del Artículo 199 pero el factor de carga no será menor que 1.4.</p> <p>d) Se satisfacen las limitaciones que se fijan para articulaciones plásticas en miembros de concreto en las Normas Técnicas Complementarias de este Reglamento. Dichas limitaciones deben satisfacerse en todos los extremos de trabes y columnas, o bien, en los lugares donde se formarían las articulaciones plásticas que se requerirían para que cada piso o entrepiso, si la fuerza lateral fuera suficientemente elevada.</p> <p>e) El mínimo cociente de la capacidad resistente de un entrepiso (resistencia de diseño calculada, tomando en cuenta todos los elementos que pueden contribuir a la resistencia) entre la acción de diseño, no diferirá en más de 20 por ciento del promedio de dichos cocientes para todos los entrepisos.</p>	6.0
2	1	<p>La resistencia en todos los niveles es suministrada exclusivamente por marcos no contraventeados de concreto, madera o acero con o sin zona de fluencia definida; así como por marcos contraventeados o con muros de concreto, en los que la capacidad de los marcos sin contar muros o contravientos sea cuando menos el 25 por ciento del total. El mínimo cociente de la capacidad resistente de un entrepiso (resistencia de diseño calculada tomando en cuenta todos los elementos que pueden contribuir a la resistencia) entre la acción de diseño, no diferirá en más de 35 por ciento del promedio de dichos cocientes para todos los entrepisos.</p>	4.0
3	1	<p>La resistencia a fuerzas laterales es suministrada por marcos o columnas de concreto reforzado, madera o acero con traventeado o no, o muros de concreto, que no cumplen en algún entrepiso lo especificado por los casos 1 y 2 de esta tabla, o por muros de mampostería de piezas macizas confinados por castillos, dadas, columnas o trabes de concreto reforzado o de acero, que satisfacen los requisitos de las Normas Técnicas Complementarias de este Reglamento.</p>	2.0
4	1	<p>La resistencia a fuerzas laterales es suministrada en todos los niveles por muros de mampostería de piezas huecas, confinados o con refuerzo interior, que satisfacen los requisitos de las Normas Técnicas Complementarias de este Reglamento, o por combinaciones de dichos muros con elementos como los descritos para los casos 1 a 3.</p>	1.5
5	1 a 4	<p>Estructuras de cualquier tipo cuya resistencia a fuerzas laterales sea suministrada al menos parcialmente por elementos o materiales diferentes de los arriba especificados, a menos que se haga un estudio que demuestre a satisfacción de LA DIRECCION, que se puede emplear un valor más alto que el que aquí se especifica.</p>	1.0