

NORMAS TÉCNICAS COMPLEMENTARIAS PARA DISEÑO POR VIENTO

ÍNDICE

NOTACIÓN

1. CONSIDERACIONES GENERALES

- 1.1 Alcance
- 1.2 Unidades

2. CRITERIOS GENERALES

- 2.1 Consideraciones generales
- 2.2 Clasificación de las estructuras
 - 2.2.1 De acuerdo a su importancia
 - 2.2.2 De acuerdo con su respuesta ante la acción del viento
 - 2.2.3 Efectos a considerar
- 2.3 Estudios en túnel de viento
- 2.4 Precauciones durante la construcción y en estructuras provisionales

3. MÉTODOS SIMPLIFICADO Y ESTÁTICO PARA DISEÑO POR VIENTO

- 3.1 Determinación de la velocidad de diseño, V_D
 - 3.1.1 Determinación de la velocidad regional, V_R
 - 3.1.2 Factor de variación con la altura, F_a
 - 3.1.3 Factor correctivo por topografía y rugosidad, F_{TR}
- 3.2 Determinación de la presión de diseño, p_z
- 3.3 Coeficientes de presión
 - 3.3.1 Caso I. Edificios y construcciones cerradas
 - 3.3.2 Caso II. Paredes aisladas y anuncios
 - 3.3.3 Caso III. Estructuras reticulares
 - 3.3.4 Caso IV. Chimeneas, silos y similares
 - 3.3.5 Caso V. Antenas y torres con celosía
 - 3.3.5.1 Antenas y torres sin accesorios
 - 3.3.5.2 Antenas y torres con accesorios
 - 3.3.5.3 Torres totalmente recubiertas
 - 3.3.5.4 Antenas o torres con arriostramientos
- 3.4 Presiones interiores
- 3.5 Área expuesta
- 3.6 Coeficientes de presión para el método simplificado

4. DISEÑO DE ELEMENTOS DE RECUBRIMIENTO

5. EMPUJES DINÁMICOS PARALELOS AL VIENTO

- 5.1 Velocidad media del viento para efectos dinámicos
 - 5.1.1 Factor de variación con la altura
 - 5.1.2 Factor correctivo por topografía y rugosidad
- 5.2 Estructuras de forma prismática
- 5.3 Estructuras de forma cilíndrica
- 5.4 Estructuras de celosía para torres autoportadas
- 5.5 Relación de amortiguamiento estructural
- 5.6 Limitación de efectos dinámicos

6. EFECTO DE VÓRTICES PERIÓDICOS SOBRE ESTRUCTURAS PRISMÁTICAS

- 6.1 Vibraciones generadas
- 6.2 Vibraciones locales
- 6.3 Omisión de efectos dinámicos de vorticidad

7. DESPLAZAMIENTOS PERMISIBLES

NORMAS TÉCNICAS COMPLEMENTARIAS PARA DISEÑO POR VIENTO

NOTACIÓN

A	área tributaria, m ²
A_r	área expuesta del accesorio colocado en una torre, m ²
A_Z	área total proyectada del tramo de torre en que se encuentra un accesorio, m ²
a	altura de la zona de flujo laminar, m; también, flecha de una cubierta en arco (fig. 3.3), m
B	factor de respuesta por turbulencia de fondo
b	ancho mínimo del área expuesta, m
C_1, C_2	constantes adimensionales para definir la fuerza F_L
C_D	coeficiente de arrastre en chimeneas y torres
C_{DE}	coeficiente de arrastre efectivo
C_{RG} y C_G	constantes correctivas de la forma modal
C_T	factor de empuje transversal
C_p	coeficiente local de presión
D	ancho de la estructura en la dirección normal al viento
d	dimensión de la estructura paralela a la acción del viento, m
F_L	fuerza estática equivalente, por unidad de longitud, que toma en cuenta el efecto de los vórtices, N/m (kg/m)
F_M	factor de corrección de la masa
F_{TR}	factor correctivo por condiciones locales
F_α	factor de variación de la velocidad del viento con la altura
F'_{TR}	factor correctivo por condiciones locales para velocidad media del viento
F'_α	factor de variación de la velocidad del viento con la altura y correctivo para velocidad media del viento
G	factor de efectos dinámicos por ráfagas evaluado a la altura de referencia z_s
g	factor pico de respuesta máxima
H	altura de la estructura, m
h_e	dimensión vertical de un letrero aislado, m
I_{z_s}	índice de turbulencia a la altura de referencia z_s
L_{z_s}	longitud de escala de turbulencia a la altura de referencia z_s
$m(z)$	masa por unidad de longitud de la torre
m_{total}	masa total de la estructura, en kg
m_r	masa generalizada de la estructura en la dirección longitudinal del viento, en kg
M	masa promedio por unidad de longitud, a lo largo del tercio superior de la estructura, kg/m
n	frecuencia, Hz
n_o	frecuencia del modo en la dirección del viento, Hz
p_z	presión de diseño, Pa (kg/m ²)
R	factor de respuesta por resonancia
R_h y R_b	funciones de admitancia aerodinámica
r	relación altura a claro en techos arqueados
S_L	espectro de potencia del viento
St	número de Strouhal = nD/V_H , adimensional
V	fuerza cortante en el entrepiso o segmento en estudio, N (kg)
V_{cr}	velocidad crítica del viento, m/s
V_D	velocidad de diseño para una altura dada, m/s
V'_D	velocidad media de diseño para una altura dada durante un intervalo de 10 minutos, m/s
V_H	velocidad de diseño a la altura H , m/s
V_R	velocidad regional de ráfaga para el sitio de interés con intervalo de tres segundos, m/s
W	suma de las cargas viva y muerta por encima de un entrepiso o segmento, N (kg)
x	relación separación a peralte en elementos de armaduras
x_o	inverso de la longitud de onda, m ⁻¹
z	altura de un punto desde el suelo, m
z_s	altura de referencia según el tipo de estructura, m

α	exponente que determina la forma de la variación de la velocidad del viento con la altura para intervalo de ráfaga de 3 segundos
α'	exponente que determina la forma de la variación de la velocidad del viento con la altura para intervalo medio de 10 minutos
η	frecuencia reducida, Hz
ζ_{est}	relación de amortiguamiento estructural
β	ángulo de las cubiertas en arco para definir las zonas A, B y C (fig. 3.3), grados
δ	altura gradiente, m
λ_m	coeficiente que determina la variación de la forma modal con la altura,
θ	ángulo de inclinación en techos inclinados, grados
θ_1	ángulo de incidencia entre la dirección del viento y un plano vertical, grados
λ	relación de aspecto H/D , adimensional
ν	tasa media de fluctuación, s^{-1}
ϕ	relación de solidez. Relación entre el área efectiva sobre la que actúa el viento y el área inscrita por la periferia de la superficie expuesta
$\Phi_0(z)$	configuración modal del primer modo, en la dirección longitudinal del viento
ψ	cociente del desplazamiento relativo entre dos niveles de piso o secciones horizontales, dividido entre la correspondiente diferencia de elevaciones
ρ	densidad del aire, kg/m^3

1. CONSIDERACIONES GENERALES

1.1 Alcance

En estas Normas se detallan y amplían los requisitos de diseño por viento contenidos en el Capítulo VII del Título Sexto del Reglamento.

Los procedimientos aquí indicados se aplicarán conforme a los criterios generales de diseño especificados en dicho título. En particular, deberán aplicarse a las acciones debidas al viento los factores de carga correspondientes a acciones accidentales fijados en las Normas Técnicas Complementarias sobre Criterios y Acciones para el Diseño Estructural de las Edificaciones.

1.2 Unidades

Sólo se especifican las unidades en las ecuaciones no homogéneas, cuyos resultados dependen de las unidades en que se expresen. En cada uno de esos casos, se presenta, en primer lugar, la ecuación en términos de unidades del sistema internacional (SI), y en segundo lugar, entre paréntesis, en términos de unidades del sistema métrico decimal usual.

Los valores correspondientes a los dos sistemas no son exactamente equivalentes, por lo que cada sistema debe utilizarse con independencia del otro, sin hacer combinaciones entre los dos.

2. CRITERIOS DE DISEÑO

2.1 Consideraciones generales

Deberá revisarse la seguridad de la estructura principal ante el efecto de las fuerzas que se generan por las presiones (empujes o succiones) producidas por el viento sobre las superficies de la construcción expuestas al mismo y que son transmitidas al sistema estructural. La revisión deberá considerar la acción estática del viento y la dinámica cuando la estructura sea sensible a estos efectos.

Deberá realizarse, además, un diseño local de los elementos particulares directamente expuestos a la acción del viento, tanto los que forman parte del sistema estructural, tales como cuerdas y diagonales de estructuras triangulares expuestas al viento, como los que constituyen sólo un revestimiento (láminas de cubierta y elementos de fachada y vidrios). Para el diseño local de estos elementos se seguirán los criterios del Capítulo 4.

2.2 Clasificación de las estructuras

2.2.1 De acuerdo con su importancia

Para fines de diseño por viento y de acuerdo con la importancia para la cual serán destinadas, las estructuras están clasificadas en dos grupos, A y B, según el artículo 139 del Reglamento.

2.2.2 De acuerdo con su respuesta ante la acción del viento

Para fines de diseño por viento y de acuerdo con la naturaleza de los principales efectos que el viento puede ocasionar en ellas, las estructuras se clasifican en cuatro tipos:

a) Tipo 1. Comprende las estructuras poco sensibles a las ráfagas y a los efectos dinámicos de viento. Incluye las construcciones cerradas techadas con sistemas de cubierta rígidos; es decir, que sean capaces de resistir las cargas debidas a viento sin que varíe esencialmente su geometría. Se excluyen las construcciones en que la relación entre altura y dimensión menor en planta es mayor que 5 o cuyo período natural de vibración excede de 1 segundo. Se excluyen también las cubiertas flexibles, como las de tipo colgante, a menos que por la adopción de una geometría adecuada, la aplicación de presfuerzo u otra medida, se logre limitar la respuesta estructural dinámica.

b) Tipo 2. Comprende las estructuras cuya esbeltez o dimensiones reducidas de su sección transversal las hace especialmente sensibles a las ráfagas de corta duración, y cuyos periodos naturales largos favorecen la ocurrencia de oscilaciones importantes. Se cuentan en este tipo, los edificios con esbeltez, definida como la relación entre la altura y la mínima dimensión en planta, mayor que 5, o con periodo fundamental mayor que 1 segundo.

Se incluyen también las torres atirantadas o en voladizo para líneas de transmisión, antenas, tanques elevados, parapetos, anuncios, y en general las estructuras que presentan dimensión muy corta paralela a la dirección del viento. Se excluyen las estructuras que explícitamente se mencionan como pertenecientes a los Tipos 3 y 4.

c) Tipo 3. Comprende estructuras como las definidas en el Tipo 2 en que, además, la forma de la sección transversal propicia la generación periódica de vórtices o remolinos de ejes paralelos a la mayor dimensión de la estructura.

Son de este tipo las estructuras o componentes aproximadamente cilíndricos, tales como tuberías, chimeneas y edificios con planta circular.

d) Tipo 4. Comprende las estructuras que por su forma o por lo largo de sus períodos de vibración presentan problemas aerodinámicos especiales. Entre ellas se hallan las cubiertas colgantes, que no pueden incluirse en el Tipo 1.

2.2.3 Efectos a considerar

En el diseño de estructuras sometidas a la acción de viento se tomarán en cuenta aquellos de los efectos siguientes que puedan ser importantes en cada caso:

- a) Empujes y succiones estáticos;
- b) Fuerzas dinámicas paralelas y transversales al flujo principal, causadas por turbulencia;
- c) Vibraciones transversales al flujo causadas por vórtices alternantes; y
- d) Inestabilidad aeroelástica.

Para el diseño de las estructuras Tipo 1 bastará tener en cuenta los efectos estáticos del viento, calculados de acuerdo con el Capítulo 3.

Para el diseño de las estructuras Tipo 2 deberán incluirse los efectos estáticos y los dinámicos causados por turbulencia. El diseño podrá efectuarse con un método estático equivalente, de acuerdo con las secciones correspondientes de los Capítulos 3 y 5, o con un procedimiento de análisis que tome en cuenta las características de la turbulencia y sus efectos dinámicos sobre las estructuras.

Las estructuras Tipo 3 deberán diseñarse de acuerdo con los criterios especificados para las de Tipo 2, pero además deberá revisarse su capacidad para resistir los efectos dinámicos de los vórtices alternantes, según se especifica en el Capítulo 6. Para estructuras Tipo 4 los efectos de viento se valuarán con un procedimiento de análisis que tome en cuenta las características de la turbulencia y sus efectos dinámicos, pero en ningún caso serán menores que los especificados por el Tipo 1. Los problemas de inestabilidad aeroelástica ameritarán estudios especiales que deberán ser aprobados por la Administración.

2.3 Estudios en túnel de viento

En construcciones de forma geométrica poco usual y con características que las hagan particularmente sensibles a los efectos de viento, el cálculo de dichos efectos se basará en resultados de estudios en túnel de viento. Podrán tomarse como base resultados existentes de ensayos realizados en modelos de construcciones de características geométricas semejantes; la adopción de estos resultados deberá ser aprobada por la Administración. Cuando no se cuente con estos resultados o cuando se trate de construcciones de particular importancia, deberá recurrirse a estudios de túnel de viento en modelos de la construcción misma.

Los procedimientos de ensayos e interpretación de los estudios de túnel de viento seguirán técnicas reconocidas y deberán ser aprobados por la Administración.

Para la realización de las pruebas y la interpretación de sus resultados se procederá como sigue:

a) Para estructuras Tipo 1, poco sensibles a las acciones dinámicas del viento, se recurrirá a modelos rígidos a escala, con geometría similar, diseñados para satisfacer condiciones de similitud. Los modelos se instrumentarán con sensores de presión, que permitan definir los coeficientes locales de presión en puntos notables de la superficie exterior del modelo, con los cuales se puedan obtener isobaras representativas de la acción del viento, para diversos ángulos de ataque de éste. Los modelos se colocarán sobre bases instrumentadas, que permitan conocer las acciones que el viento produce en la base de la construcción.

b) Para estructuras tipo 2, sensibles a la acción de ráfagas, se emplearán modelos aeroelásticos a escala, cuyas propiedades dinámicas sean similares a las del prototipo. En el modelo se reproducirá el perfil de velocidades que represente al sitio destinado a la construcción, incluyendo los posibles efectos de construcciones vecinas. El objetivo de la prueba será identificar la respuesta inducida por el viento turbulento, por medición directa en el modelo, y obtener información sobre:

i) La severidad de la acción dinámica del viento

ii) Las cargas dinámicas que produce el viento, en diversas direcciones

c) Para estructuras tipo 3, en las cuales la forma de la sección transversal propicia la generación de vórtices alternantes, se usarán modelos aeroelásticos que reproduzcan la forma exterior de la construcción, y presenten características dinámicas representativas de las del prototipo. El modelo se instrumentará con sensores que permitan estimar la magnitud de los desplazamientos en dos direcciones ortogonales, ante diversos ángulos de ataque. El objetivo de la prueba será llegar a conocer el número adimensional de Strouhal asociado al modelo, así como la dimensión característica de la construcción, cuando la acción del viento produzca los máximos desplazamientos. Con ello se podrá conocer la velocidad crítica del viento que genera vibraciones resonantes.

d) Para estructuras tipo 4, en las cuales pueden aparecer condiciones de inestabilidad aeroelástica, se recurrirá a un modelo aeroelástico, en el cual se reproduzcan los detalles exteriores de la construcción, la distribución de masas y rigideces, así como los niveles de amortiguamiento esperados en la construcción. Será indispensable la existencia de similitud entre los tres primeros modos de vibrar del modelo y del prototipo. Los objetivos principales de la prueba serán identificar los procesos inestables que se producen por la interacción viento-estructura y definir las velocidades críticas del viento que generan dichas inestabilidades.

2.4 Precauciones durante la construcción y en estructuras provisionales

Se revisará la estabilidad de la construcción ante efectos de viento durante el proceso de erección. Pueden necesitarse por este concepto apuntalamientos y contravientos provisionales, especialmente en construcciones de tipo prefabricado. Para este caso se evaluarán los empujes con las velocidades referidas en el Capítulo 3, asociadas a un período de retorno de 10 años.

3. MÉTODOS SIMPLIFICADO Y ESTÁTICO PARA DISEÑO POR VIENTO

Para el cálculo de empujes y/o succiones sobre las construcciones del Tipo 1 (inciso 2.2.2.a) debidas a la presión del viento, se podrá emplear el método estático al aplicar las presiones de diseño de la sección 3.2 y los coeficientes de presión señalados en las secciones 3.3 y 3.4. El método simplificado podrá aplicarse para estructuras con altura no mayor de 15 m, con planta rectangular o formada por una combinación de rectángulos, tal que la relación entre una altura y la dimensión menor en planta sea menor que 4. En este último caso se aplicará la presión de diseño de la sección 3.2, pero los coeficientes de presión se tomarán según se señala en la sección 3.6.

3.1 Determinación de la velocidad de diseño, V_D

Los efectos estáticos del viento sobre una estructura o componente de la misma se determinan con base en la velocidad de diseño.

Dicha velocidad de diseño se obtendrá de acuerdo con la ecuación 3.1.1.

$$V_D = F_{TR} F_\alpha V_R \quad (3.1.1)$$

donde:

- F_{TR} factor correctivo que toma en cuenta las condiciones locales relativas a la topografía y a la rugosidad del terreno en los alrededores del sitio de desplante;
- F_α factor que toma en cuenta la variación de la velocidad con la altura; y
- V_R velocidad regional según la zona que le corresponde al sitio en donde se construirá la estructura.

La velocidad regional, V_R , se define en el inciso 3.1.1 y los coeficientes F_α y F_{TR} se definen en los incisos 3.1.2 y 3.1.3, respectivamente.

3.1.1 Determinación de la velocidad regional, V_R

La velocidad regional es la velocidad máxima del viento que se presenta a una altura de 10 m sobre el lugar de desplante de la estructura, para condiciones de terreno plano con obstáculos aislados (terreno tipo R2, fig. 3.1.1). Los valores de dicha velocidad se obtendrán de la tabla 3.1.1. Dichos valores incluyen el efecto de ráfaga que corresponde a tomar el valor máximo de la velocidad media durante un intervalo de tres segundos.

Para las estructuras temporales que permanezcan por más de una estación del año se seleccionará la velocidad con periodo de retorno de 10 años.

3.1.2 Factor de variación con la altura, F_α

Este factor establece la variación de la velocidad del viento con la altura z . Se obtiene con las expresiones siguientes:

$$\begin{aligned} F_\alpha &= 1.0; & \text{si } z \leq 10 \text{ m} \\ F_\alpha &= (z/10)^\alpha; & \text{si } 10 \text{ m} < z < \delta \\ F_\alpha &= (\delta/10)^\alpha; & \text{si } z \geq \delta \end{aligned} \quad (3.1.2)$$

donde:

- δ altura gradiente, medida a partir del nivel del terreno de desplante, por encima de la cual la variación de la velocidad del viento no es importante y se puede suponer constante; δ y z están dadas en metros; y
- α exponente que determina la forma de la variación de la velocidad del viento con la altura.

Los coeficientes α y δ están en función de la rugosidad del terreno (figura 3.1.1) y se definen en la tabla 3.1.2.

Tabla 3.1.1 Velocidades regionales, V_R , según la importancia de la construcción y la zonificación eólica, m/s

Periodo de retorno, años	Importancia de la construcción		
	A	B	Temporal
	200	50	10
Zona I: Delegaciones de <i>Azcapotzalco</i> , y <i>G. A. Madero</i>	28	25	19
Zona II: Delegaciones de <i>Miguel Hidalgo</i> , <i>Cuauhtémoc</i> , <i>Venustiano Carranza</i> , <i>Benito Juárez</i> , <i>Coyoacán</i> , <i>Iztacalco</i> , e <i>Iztapalapa</i>	33	30	23
Zona III: Delegaciones de <i>Cuajimalpa</i> , <i>Álvaro Obregón</i> , <i>Magdalena Contreras</i> , <i>Tlalpan</i> , <i>Milpa Alta</i> , <i>Tláhuac</i> , y <i>Xochimilco</i>	39	35	27

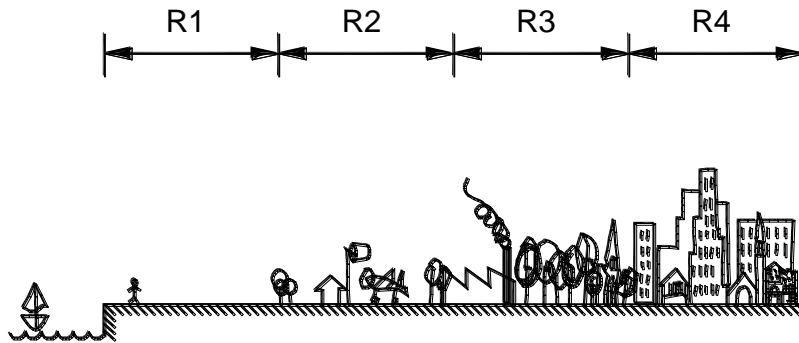


Figura 3.1.1 Rugosidad del terreno

Tabla 3.1.2 Rugosidad del terreno, α y δ

Tipos de terreno (fig. 3.1.1)		α	δ , m
R1	Escasas o nulas obstrucciones al flujo de viento, como en campo abierto	0.099	245
R2	Terreno plano u ondulado con pocas obstrucciones	0.128	315
R3	Zona típica urbana y suburbana. El sitio está rodeado predominantemente por construcciones de mediana y baja altura o por áreas arboladas y no se cumplen las condiciones del Tipo R4	0.156	390
R4	Zona de gran densidad de edificios altos. Por lo menos la mitad de las edificaciones que se encuentran en un radio de 500 m alrededor de la estructura en estudio tiene altura superior a 20 m	0.170	455

3.1.3 Factor correctivo por topografía y rugosidad, F_{TR}

Este factor toma en cuenta el efecto topográfico local del sitio (figura 3.1.2) en donde se desplante la estructura y a su vez la variación de la rugosidad de los alrededores del sitio (tabla 3.1.3). En este último caso, si en una dirección de análisis de los efectos del viento existen diferentes rugosidades con longitud menor de 500 m, se deberá considerar la que produzca los efectos más desfavorables.

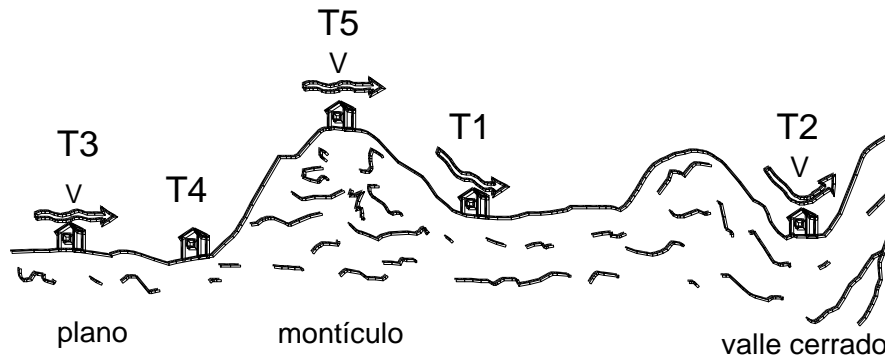


Figura 3.1.2 Formas topográficas locales

Tabla 3.1.3 Factor F_{TR} (Factor de topografía y rugosidad del terreno)

Tipos de topografía		Rugosidad de terrenos en alrededores		
		Terreno tipo R2	Terreno tipo R3	Terreno tipo R4
T1	Base protegida de promontorios y faldas de serranías del lado de sotavento	0.80	0.70	0.66
T2	Valles cerrados	0.90	0.79	0.74
T3	Terreno prácticamente plano, campo abierto, ausencia de cambios topográficos importantes, con pendientes menores de 5 % (normal)	1.00	0.88	0.82
T4	Terrenos inclinados con pendientes entre 5 y 10 %	1.10	0.97	0.90
T5	Cimas de promontorios, colinas o montañas, terrenos con pendientes mayores de 10 %, cañadas o valles cerrados	1.20	1.06	0.98

En terreno de tipo R1, según se define en la tabla 3.1.2, el factor de topografía y rugosidad, F_{TR} , se tomará en todos los casos igual a 1.0.

3.2 Determinación de la presión de diseño, p_z

La presión que ejerce el flujo del viento sobre una construcción determinada, p_z , en Pa (kg/m^2), se obtiene tomando en cuenta su forma y está dada de manera general por la ecuación 3.2.1.

$$p_z = 0.47 C_p V_D^2 \quad (3.2.1)$$

$$(p_z = 0.048 C_p V_D^2)$$

donde:

- C_p coeficiente local de presión, que depende de la forma de la estructura; y
- V_D velocidad de diseño en m/s a la altura z , definida en la sección 3.1.

3.3 Coeficientes de presión

Los coeficientes de presión C_p de la ec. 3.2.1, para el caso del método estático, se determinan según el tipo y forma de la construcción, de acuerdo con lo siguiente:

3.3.1 Caso I. Edificios y construcciones cerradas

Se consideran los coeficientes de presión normal a la superficie expuesta de la tabla 3.3.1.

Tabla 3.3.1 Coeficiente C_p para construcciones cerradas

	C_p
Pared de barlovento	0.8
Pared de sotavento ¹	-0.4
Paredes laterales	-0.8
Techos planos	-0.8
Techos inclinados lado de sotavento	-0.7
Techos inclinados lado de barlovento ²	-1.0, para $0^\circ < \theta < 20^\circ$ -1.0 < 0.05 θ - 2.0 < 0.5, para $20^\circ < \theta < 50^\circ$
Techos curvos	+ 0.01 θ , para $50^\circ < \theta < 90^\circ$ ver Tabla 3.3.2 y Fig. 3.3.1

¹ La succión se considerará constante en toda la altura de la pared de sotavento y se calculará para un nivel z igual a la altura media del edificio;

² θ es el ángulo de inclinación del techo en grados.

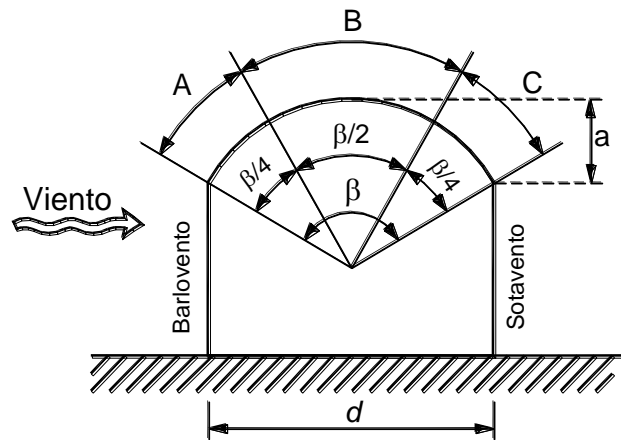


Figura 3.3.1 Cubiertas en arco

Tabla 3.3.2 Coeficientes de presión C_p para cubiertas en arco

Tipo de cubierta	$r = a/d$	Zona		
		A	B	C
En estructura elevada	$0 < r < 0.2$	-0.9	$-0.7 - r$	-0.5
	$0.2 \leq r \leq 0.3$	$(1.5r - 0.3)^*$	$-0.7 - r$	-0.5
	$0.3 < r \leq 0.6$	$2.75r - 0.68$	$-0.7 - r$	-0.5
Apoyada en el terreno	$0 < r \leq 0.6$	$1.42r$	$-0.7 - r$	-0.5

*Cuando $0.2 \leq r \leq 0.3$, se deberá revisar también con el coeficiente alterno $(6r - 2.1)$

3.3.2 Caso II. Paredes aisladas y anuncios

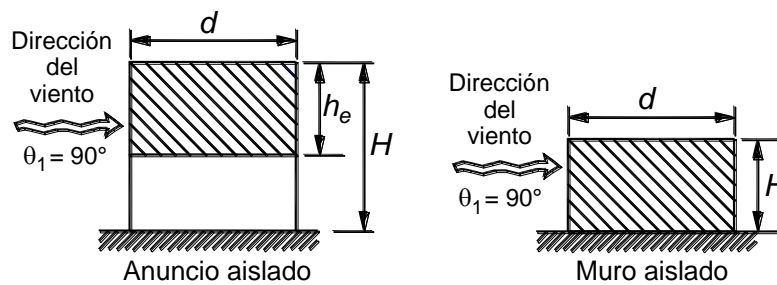
La fuerza total sobre la pared o anuncio, suma de los empujes de barlovento y succiones de sotavento, se calculará a partir de la ecuación 3.2.1; se utilizará un factor de presión obtenido de las tablas 3.3.3, 3.3.4 y 3.3.5, según el caso (figuras 3.3.2 y 3.3.3).

Tabla 3.3.3 Viento normal al anuncio o muro

Coeficiente de presión neta (C_p)		
Anuncios		Muros
$0 < h_e/H < 0.2$	$0.2 \leq h_e/H \leq 0.7$	
$1.2 + 0.02 (d/h_e - 5)$	1.5	1.2

La tabla 3.3.3 se aplica para anuncios con $1 \leq d/h_e \leq 20$ y muros con $1 \leq d/H \leq 20$. Si d/h_e o d/H es mayor que 20, el coeficiente de presión será igual a 2.0.

En el caso de muros, si d/H es menor que 1.0, el coeficiente de presión también será igual a 2.0.



Nota: Si $h_e/H > 0.7$ el anuncio deberá tratarse como muro aislado

Figura 3.3.2 Dimensiones de muros y anuncios en dirección del viento

En el caso de anuncios, si d/h_e es menor que 1.0 y h_e/H mayor o igual que 0.2, el coeficiente de presión será igual a 2.0. Si h_e/H es mayor que cero pero menor que 0.2 entonces el coeficiente de presión se calculará con la expresión de la tabla 3.3.3. Para este fin la relación d/h_e se sustituirá por su valor inverso.

En el caso del viento a 45 grados la presión resultante es perpendicular al anuncio o muro y está aplicada con una excentricidad del centroide, según la distribución de presiones de la tabla 3.3.4. Dicha excentricidad no deberá tomarse menor que $d/10$.

Tabla 3.3.4 Viento a 45° sobre el anuncio o muro

Coeficiente de presión neta (C_p) en zonas de anuncios o muros					
Distancia horizontal medida a partir del borde libre de barlovento del anuncio o muro					
Anuncios			Muros		
0 a $2h_e$	$2h_e$ a $4h_e$	$>4h_e$	0 a $2H$	$2H$ a $4H$	$>4H$
3.0	1.5	0.75	2.4	1.2	0.6

Para las paredes y anuncios planos con aberturas, las presiones se reducirán con el factor dado por

$$\phi (2 - \phi)$$

donde ϕ es la relación de solidez del anuncio o muro.

Tabla 3.3.5 Viento paralelo al plano del anuncio o muro

Coeficiente de presión neta (C_p) en zonas de anuncios o muros					
Distancia horizontal medida a partir del borde libre de barlovento del anuncio o muro					
Anuncios			Muros		
0 a $2h_e$	$2h_e$ a $4h_e$	$>4h_e$	0 a $2H$	$2H$ a $4H$	$>4H$
± 1.2	± 0.6	± 0.3	± 1.0	± 0.5	± 0.25

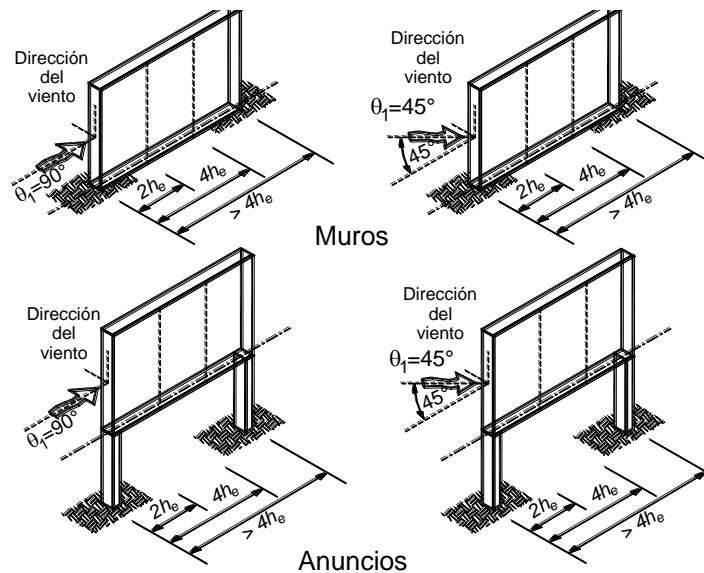


Figura 3.3.3 Acción sobre paredes aisladas o anuncios

3.3.3 Caso III. Estructuras reticulares

Para el diseño de estructuras reticulares como las formadas por traveses de alma abierta y armaduras a través de las que pasa el viento, se usará un coeficiente de presión igual a 2.0, cuando están constituidas por elementos de sección transversal plana y de 1.3 cuando los elementos constitutivos son de sección transversal circular.

Cuando se tengan marcos o armaduras en diversos planos, podrá tomarse en cuenta la protección que algunos de sus miembros proporcionan a otros, siempre y cuando los miembros sean hechos a base de secciones planas. El factor de protección se calculará como $1 - 1.7(\phi - 0.01x)$, en donde:

- x relación de la separación entre los marcos al peralte máximo de las armaduras o vigas; y
- ϕ relación de solidez.

3.3.4 Caso IV. Chimeneas, silos y similares

Los coeficientes de presión varían en función de la forma de la sección transversal y de la relación de esbeltez de la estructura. Sus valores se especifican en la tabla 3.3.6.

En este tipo de estructuras además de los efectos estáticos, deberán tomarse en cuenta los efectos dinámicos calculados a partir de las disposiciones del Capítulo 5.

Tabla 3.3.6 Coeficientes de arrastre para chimeneas y silos

Forma de la sección transversal	Relación de esbeltez ¹		
	1	7	25
Cuadrada:			
Viento normal	1.3	1.4	2.0
Ángulo de incidencia 45°	0.9	1.2	1.6
Hexagonal u octagonal	1.0	1.2	1.4
Circular (superficie rugosa)	0.7	0.8	0.9
Circular (superficie lisa)	0.5	0.6	0.7

¹ La relación de esbeltez se define como la relación de la altura a lado menor de la estructura. Se interpolará linealmente para valores intermedios.

3.3.5 Caso V. Antenas y torres con celosía

Para el análisis de antenas y torres hechas a base de celosía, dichas estructuras se dividirán en un conjunto de tramos verticales. La fuerza horizontal resultante sobre cada tramo, en N (kg), se obtendrá por medio de la expresión

$$0.47 C_D V_D^2 A \quad (3.3.1)$$

$$(0.048 C_D V_D^2 A)$$

donde:

- A área expuesta, en m²;
- V_D velocidad de diseño definida en la sección 3.1; y
- C_D coeficiente especificado en las tablas 3.3.7 a 3.3.9.

Los coeficientes de arrastre, C_D, se calcularán para cada tramo y será válido sumar los efectos que el viento provoque en cada tramo. Se recomienda considerar por lo menos **10** tramos.

El coeficiente de arrastre se calculará para los casos que a continuación se señalan.

3.3.5.1 Antenas y torres sin accesorios

El coeficiente de arrastre, C_D, se tomará de las tablas 3.3.7, 3.3.8 ó 3.3.9 según el caso. En estas tablas, **b** será el ancho promedio de la sección transversal de la torre y V_D es la velocidad de diseño a la altura del tramo en cuestión. Además, en dichas tablas, se podrá interpolar linealmente para valores intermedios de **b** V_D y de la relación de solidez ϕ .

Tabla 3.3.7 Coeficientes de arrastre para torres con miembros de lados planos

Relación de solidez, ϕ	Torres de sección cuadrada		Torres de sección triangular equilátera
	Viento normal a una cara	Viento actuando en una esquina	Viento en cualquier dirección
≤ 0.1	3.5	3.9	3.1
0.2	2.8	3.2	2.7
0.3	2.5	2.9	2.3
0.35	2.3	2.75	2.2
0.4	2.1	2.6	2.1
≥ 0.5	1.8	2.3	1.9

**Tabla 3.3.8 Coeficientes de arrastre para torres con miembros de sección circular.
Torres de sección cuadrada**

Relación de solidez, ϕ	Flujo subcrítico $b V_D < 3 \text{ m}^2/\text{s}$		Flujo supercrítico $b V_D \geq 6 \text{ m}^2/\text{s}$	
	Viento normal a una cara	Viento incidiendo en una esquina	Viento normal a una cara	Viento incidiendo en una esquina
	≤ 0.05	2.2	2.5	1.4
0.1	2	2.3	1.4	1.3
0.2	1.8	2.1	1.4	1.6
0.3	1.6	1.9	1.4	1.6
0.4	1.5	1.9	1.4	1.6
≥ 0.5	1.4	1.9	1.4	1.6

3.3.5.2 Antenas y torres con accesorios

Los coeficientes de arrastre se calcularán de la siguiente manera:

- Cuando los accesorios se coloquen de manera simétrica en todas las caras, su área proyectada se agregará al área de los miembros de la torre y el coeficiente de arrastre se calculará según la sección 3.3.5.1.
- Cuando los accesorios no se coloquen de manera simétrica, el coeficiente efectivo de arrastre se determinará como sigue:

$$C_{DE} = C_D + \Sigma \Delta C_D \quad (3.3.2)$$

donde:

- ΔC_D coeficiente de arrastre adicional debido a cada accesorio que se coloque en una cara, o que se localice en el interior de la torre; y
- C_D se calculará según el inciso 3.3.5.1.

El coeficiente adicional ΔC_D se calculará como:

$$\Delta C_D = 1.6 (A_r / A_Z) \quad (3.3.3)$$

donde:

- A_r área expuesta del accesorio colocado en la torre; y
- A_Z área total proyectada del tramo de torre en que se encuentra el accesorio.

**Tabla 3.3.9 Coeficientes de arrastre para torres con miembros de sección circular.
Torres de sección triangular equilátera**

Relación de solidez, ϕ	Flujo subcrítico $b V_D < 3 \text{ m}^2/\text{s}$	Flujo supercrítico $b V_D \geq 6 \text{ m}^2/\text{s}$
	Viento en cualquier dirección	
≤ 0.05	1.8	1.1
0.1	1.7	1.1
0.2	1.6	1.1
0.3	1.5	1.1
0.4	1.5	1.1
≥ 0.5	1.4	1.2

3.3.5.3 Torres totalmente recubiertas

Para torres totalmente recubiertas, el coeficiente de arrastre se tomará igual al especificado para cuerpos estancos de igual geometría.

3.3.5.4 Antenas o torres con arriostramientos

Cuando se empleen antenas o torres con arriostramientos, el coeficiente de arrastre sobre éstos se calculará con la siguiente ecuación:

$$C_{DE} = 1.2 \text{ sen}^2\theta_1 \quad (3.3.4)$$

donde θ_1 es el ángulo que se forma entre la dirección del viento y el eje del cable y se usará la velocidad de viento calculada a las dos terceras partes de la altura de conexión del cable con la torre.

3.4 Presiones interiores

Cuando las paredes de una construcción puedan tener aberturas que abarquen más de **30** por ciento de su superficie, deberá considerarse en el diseño de los elementos estructurales el efecto de las presiones que se generan por la penetración del viento en el interior de la construcción. Estas presiones se considerarán actuando uniformemente en las partes interiores de las paredes y techo y se determinarán con la ecuación 3.2.1, empleando los coeficientes de empuje que se indican en la tabla 3.4.1, en función de la posición de las aberturas que puedan existir en las paredes de la construcción.

Tabla 3.4.1 Coeficiente C_p para presiones interiores

	C_p
Aberturas principalmente en la cara de barlovento	0.75
Aberturas principalmente en la cara de sotavento	-0.6
Aberturas principalmente en las caras paralelas a la dirección del viento	-0.5
Aberturas uniformes distribuidas en las cuatro caras	-0.3

3.5 Área expuesta

El área sobre la que actúa la presión calculada con la ecuación 3.2.1 se tomará igual a la superficie expuesta al viento proyectada en un plano vertical, excepto en techos y en elementos de recubrimiento en que se tomará el área total. La dirección de las presiones del viento será normal a la superficie considerada. Esta definición se aplica tanto para el método estático como el simplificado.

En superficies con vanos, como las estructuras reticulares, sólo se considerará el área proyectada de las partes sólidas. Cuando se tengan elementos reticulares en diversos planos podrá tomarse en cuenta la protección que algunos de los miembros proporcionan a otros, mediante el criterio indicado en el inciso 3.3.3.

En techos de diente de sierra, se considerará que la presión actúa sobre la totalidad del área del primer diente, y la mitad del área para cada uno de los demás.

3.6 Coeficientes de presión para el método simplificado

Los coeficientes de presión a considerar en muros y techos de construcciones que cumplan con los requisitos para aplicar el método simplificado, se indican en la tabla 3.6.1. En las aristas de muros y techos se considerarán los coeficientes de presión en bordes que se indican en dicha tabla. Estos coeficientes de borde solamente se aplicarán para el diseño de los sujetadores en la zona de afectación indicada en la figura 3.6.1. El ancho de la zona de afectación a lo largo de los bordes de muros y techos será la décima parte de su dimensión menor (ancho o largo) o del total de su altura (si ésta resulta menor).

Tabla 3.6.1 Coeficientes de presión para el método simplificado

Superficie	C_p	C_p (en bordes)
Muros	± 1.45	± 2.25
Techos	± 2.1	± 3.4

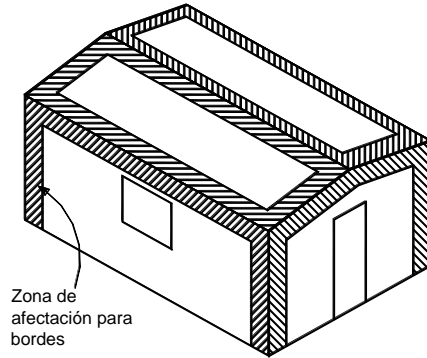


Figura 3.6.1 Zonas de afectación para el diseño de los sujetadores

4. DISEÑO DE ELEMENTOS DE RECUBRIMIENTO

Se diseñarán con los criterios establecidos en este capítulo los elementos que no forman parte de la estructura principal y los que no contribuyen a la resistencia de la estructura ante la acción del viento, así como los que tienen por función recubrir la estructura. Cada elemento se diseñará para las presiones, tanto positivas (empujes) como negativas (succiones) que correspondan a la dirección más desfavorable del viento, calculadas con la ecuación 3.2.1. Se usarán los coeficientes de presión de la tabla 4.0.1 para elementos ubicados en edificios de más de **20** m de altura, los de la tabla 4.0.2 para los que se encuentran en edificios de altura menor de **20** m, y los de la tabla 4.0.3 para cubiertas de arco. Para el diseño de parapetos, se empleará un coeficiente de presión calculado como

$$C_p = -3.0 + A/75 < -1.8 \quad (4.0.1)$$

Donde A es el área tributaria del elemento a diseñar, en metros cuadrados.

Adicionalmente se considerarán los efectos de las presiones interiores, calculadas como se indica en la sección 3.4, para construcciones en cuyas paredes puede haber aberturas que abarquen más de **30** por ciento de la superficie. Cuando este porcentaje no exceda de **30** se considerará para el diseño de los elementos de recubrimiento un coeficiente de presión de ± 0.25 .

Tabla 4.0.1 Coeficientes de presión para elementos de recubrimiento en edificios cuya altura es mayor o igual a 20 m

Zona	Efecto	Coeficiente de presión, C_p
1	succión	$-1.1 < -1.2 + A/100 < -0.75$
	empuje	$0.8 < 1.1 - A/130$
2	succión	$-2 < -2.2 + A/150 < -1.3$
	empuje	$0.8 < 1.2 - A/130$
3	succión	$-2 + A/13 < -0.85$
4	succión	$-2.5 + A/20 < -1.75$
5	succión	$-4 + A/8 < -2$

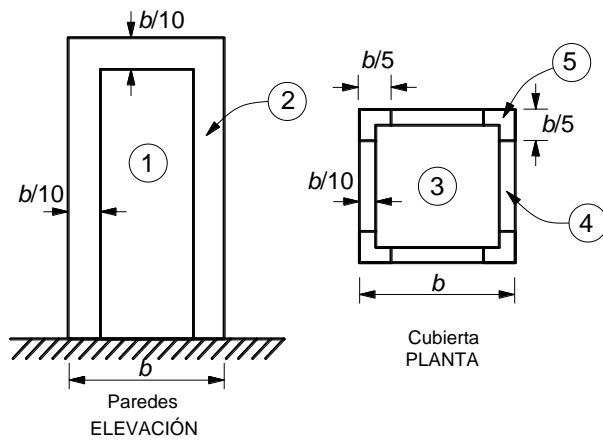


Figura 4.0.1 Elementos de recubrimiento en edificios con $H \geq 20$ m

Tabla 4.0.2 Coeficientes de presión para elementos de recubrimiento en edificios cuya altura es menor a 20 m

Zona	Efecto	Coeficiente de presión, C_p
1	succión	$-2 + A/50 < -1.1$
	empuje	$1.5 - A/100$
2	succión	$-1.4 + A/50 < -1.2$
3	succión	$-3.0 + A/10 < -2.0$
4	succión	$-1.4 + A/50 < -1.2$
	empuje	$1.3 - A/50 > 1.1$
5	succión	$-1.7 + A/35 < -1.4$
	empuje	$1.3 - A/50 > 1.1$

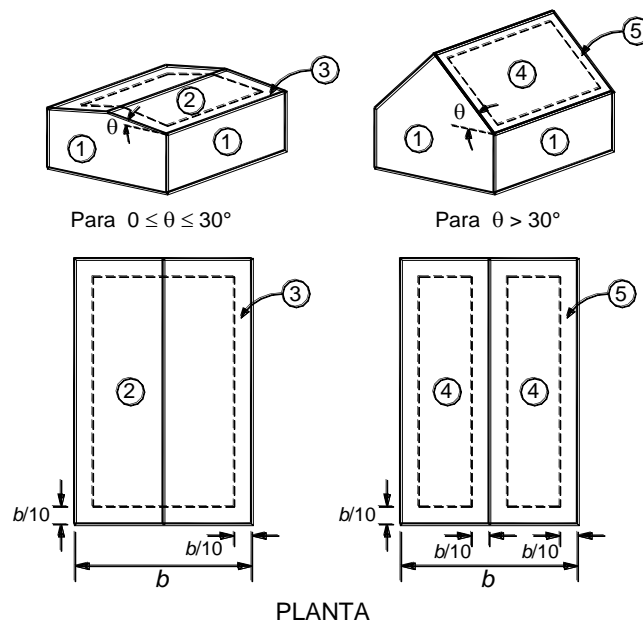


Figura 4.0.2 Elementos de recubrimiento en edificios con $H < 20$ m

Tabla 4.0.3 Coeficientes de presión para elementos de recubrimiento en cubiertas de arco. Multiplíquense los valores indicados en la tabla 3.3.2 por los siguientes factores:

Zona	Área tributaria, m ²	
	A ≤ 10	A > 10
1	1.2	1.15
2	1.4	1.3

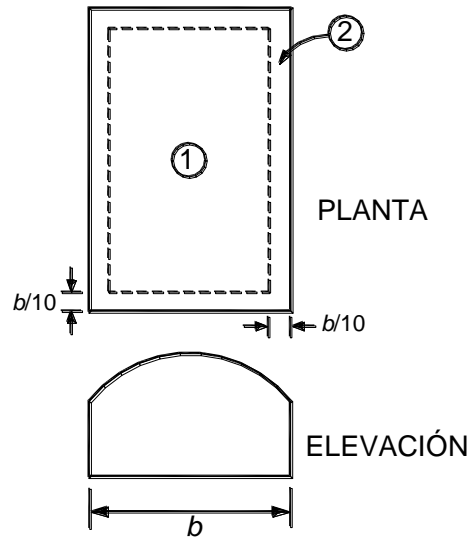


Figura 4.0.3 Elementos de recubrimiento en cubiertas en arco

5. EMPUJES DINÁMICOS PARALELOS AL VIENTO

En construcciones pertenecientes al Tipo 2, los efectos estáticos y dinámicos debidos a la turbulencia se tomarán en cuenta multiplicando la presión de diseño calculada con la ecuación 3.2.1 por el factor $1/(1 + 7I_{z_s})$ y por un factor de efectos dinámicos determinado con la siguiente ecuación:

$$G = 1 + 2gI_{z_s} \sqrt{B^2 + R^2} \quad (5.0.1)$$

Donde:

$$I_{z_s} = \bar{d} \left(\frac{z_s}{10} \right)^{-\alpha'} \quad \text{si } z_{\text{mín}} < z_s \leq 200$$

$$I_{z_s} = \frac{1}{\ln \left(\frac{z_{\text{mín}}}{z_0} \right)} \quad \text{si } z_s \leq z_{\text{mín}}$$

$$g = \left(\sqrt{2 \ln(600v)} + \frac{0.6}{\sqrt{2 \ln(600v)}} \right) \geq 3.0 ;$$

$$v = n_o \sqrt{\frac{R^2}{B^2 + R^2}} ;$$

El factor de efectos dinámicos es aplicable a estructuras cuya altura no exceda los 200 m. Los valores de los parámetros \bar{d} , α' , Z_0 y Z_{\min} dependen de las condiciones de exposición descritas en la tabla 3.1.2 y se consignan en la tabla 5.0.1. Para el cálculo de los factores B^2 y R^2 es necesario calcular la velocidad media del viento V'_D , la cual se define en la sección 5.1. Los valores de los factores B^2 y R^2 se definen en las secciones 5.2, 5.3 y 5.4, en función del tipo de estructura.

Tabla 5.0.1 Parámetros \bar{d} , Z_0 , Z_{\min} y α' según la condición de exposición

Exposición	\bar{d}	Z_0 (m)	Z_{\min} (m)	α'
R1	0.15	0.01	1	0.12
R2	0.19	0.05	2	0.16
R3	0.29	0.30	5	0.21
R4	0.43	1.0	10	0.29

5.1 Velocidad media del viento para efectos dinámicos

Para el caso de los efectos dinámicos del viento sobre una estructura del Tipo 2, se emplea la velocidad media de viento asociada a un intervalo de 10 minutos.

Dicha velocidad media se obtendrá de acuerdo con la ecuación 5.1.1.

$$V'_D = F'_{TR} F'_{\alpha} V_R \quad (5.1.1)$$

Donde:

- F'_{TR} factor correctivo que toma en cuenta las condiciones locales relativas a la topografía y a la rugosidad del terreno en los alrededores del sitio de desplante,
- F'_{α} factor que toma en cuenta la variación de la velocidad con la altura y la conversión de velocidad de ráfaga de 3 s a 10 min.; y
- V_R velocidad regional según la zona que le corresponde al sitio en donde se construirá la estructura.

La velocidad regional, V_R , se define en el inciso 3.1.1 y los factores F'_{α} y F'_{TR} se definen en los incisos 5.1.1 y 5.1.2, respectivamente. Estos últimos factores dependen del intervalo de la velocidad media del viento.

5.1.1 Factor de variación con la altura, F'_{α}

Este factor establece la variación de la velocidad media del viento, V'_D , con la altura z . Se obtiene con las expresiones siguientes:

$$\begin{aligned} F'_{\alpha} &= 0.702 ; & \text{si } z \leq 10 \text{ m} \\ F'_{\alpha} &= 0.702(z/10)^{\alpha'} ; & \text{si } 10 \text{ m} < z < 200 \end{aligned} \quad (5.1.2)$$

donde:

- α' exponente que determina la forma de la variación de la velocidad media del viento con la altura. Este exponente es función de la rugosidad del terreno (figura 3.1.1) y se define en la tabla 5.0.1.

5.1.2 Factor correctivo por topografía y rugosidad, F'_{TR}

Este factor toma en cuenta el efecto topográfico local del sitio en donde se desplante la estructura y a su vez la variación de la rugosidad de los alrededores del sitio (tabla 5.1.1). En este último caso, si en una dirección de análisis de los efectos del viento existen diferentes rugosidades con longitud menor de **500** m, se deberá considerar la que produzca los efectos más desfavorables.

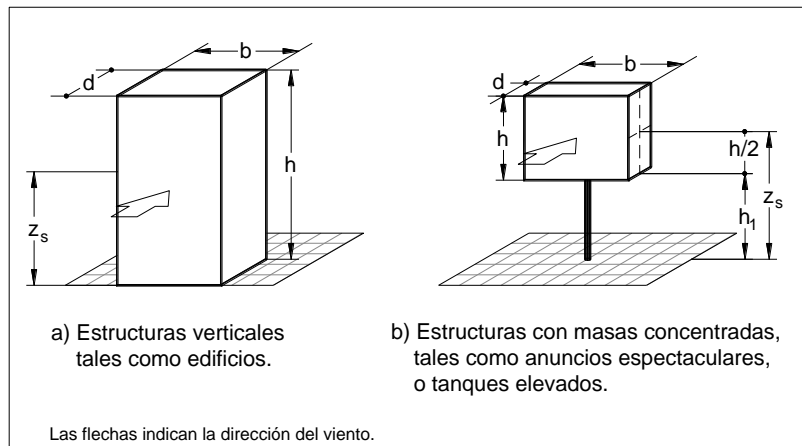
Tabla 5.1.1 Factor F'_{TR}

Tipos de topografía (fig. 3.1.2 y tabla 3.1.3)	Rugosidad de terrenos en alrededores		
	Terreno tipo R2	Terreno tipo R3	Terreno tipo R4
T1	0.80	0.62	0.44
T2	0.90	0.70	0.50
T3	1.00	0.77	0.55
T4	1.10	0.85	0.60
T5	1.20	0.92	0.66

En terreno de tipo R1, según se define en la tabla 3.1.2, el factor F'_{TR} se tomará en todos los casos igual a **1.0**.

5.2 Estructuras de forma prismática

En la figuras 5.2.1 se presentan los diferentes tipos de estructuras prismáticas y sus correspondientes alturas de referencia para las cuales se calcula el factor de efectos dinámicos.



$$z_s = 0.6h \geq z_{\text{mín}} \quad z_s = h_1 + \frac{h}{2} \geq z_{\text{mín}}$$

Figura 5.2.1 Estructuras prismáticas y alturas de referencia correspondientes para calcular el factor de efectos dinámicos

Para estas estructuras, los valores de B^2 y R^2 se calculan con las expresiones siguientes:

$$B^2 = \frac{1}{1 + 0.90 \left(\frac{b+h}{L_{z_s}} \right)^{0.63}};$$

$$R^2 = \frac{\pi}{4\zeta_{est}} S_L R_h R_b;$$

Estos valores son aplicables a edificios con alturas no mayores que **200** m y claros no mayores que **100** m. Cuando estas condiciones no se cumplan deberán realizarse pruebas en túnel de viento.

Las dimensiones b y h se muestran en la Figura 5.2.1 y sus unidades están dadas en m. Los parámetros para calcular los factores de respuesta dinámica B^2 y R^2 se calculan con las ecuaciones que se presentan a continuación. El valor de la relación de amortiguamiento estructural, ζ_{est} , se define en la sección 5.5

$$L_{z_s} = 300 \left(\frac{z_s}{200} \right)^{\bar{\alpha}} \quad \text{para } z_s \geq z_{\min}$$

$$L_{z_s} = L_{z_s}(z_{\min}) \quad \text{para } z_s < z_{\min} \quad (5.2.3)$$

El coeficiente $\bar{\alpha}$ también es función de la rugosidad del terreno (figura 3.1.1) y se define en la tabla 5.2.1.

Tabla 5.2.1 Factor $\bar{\alpha}$

Tipos de terreno (fig. 3.1 y tabla 3.2)	$\bar{\alpha}$
R1	0.44
R2	0.52
R3	0.61
R4	0.67

$$S_L(z_s, n_0) = \frac{6.8 \left(\frac{n_0 L_{z_s}}{V_D(z_s)} \right)}{\left[1 + 10.2 \left(\frac{n_0 L_{z_s}}{V_D(z_s)} \right) \right]^{5/3}} \quad (5.2.4)$$

Los parámetros de admitancia aerodinámica R_h y R_b se calculan con las siguientes ecuaciones:

$$R_h = \frac{1}{\eta_h} - \frac{1}{2\eta_h^2} (1 - e^{-2\eta_h}); \quad (5.2.5)$$

$$R_h = 1.0 \text{ para } h_h = 0$$

$$R_b = \frac{1}{\eta_b} - \frac{1}{2\eta_b^2} (1 - e^{-2\eta_b}); \quad (5.2.6)$$

$$R_b = 1.0 \text{ para } h_b = 0$$

5.3 Estructuras de forma cilíndrica

En la figura 5.3.1 se presenta una estructura cilíndrica indicándose la altura de referencia para la cual se calcula el factor de efectos dinámicos. Asimismo, en la misma figura se indican las dimensiones de D y h para este caso y sus unidades están dadas en m. El factor de efectos dinámicos se calcula con la ecuación 5.0.1, pero considerando los parámetros correspondientes que se definen en este apartado.

Para las estructuras cilíndricas el valor de B^2 y R^2 se calcula con las ecuaciones siguientes:

$$B^2 = \frac{1}{1 + \frac{3}{2} \sqrt{\left(\frac{D}{L_{z_s}} \right)^2 + \left(\frac{h}{L_{z_s}} \right)^2 + \left(\frac{Dh}{L_{z_s}^2} \right)^2}} \quad (5.3.1)$$

$$R^2 = \frac{\pi}{4\zeta_{est}} S_L K_s \quad (5.3.2)$$

$$K_s(n_0) = \frac{1}{1 + \sqrt{\left(5.75 \frac{D n_0}{V'_b(z_s)}\right)^2 + \left(3.19 \frac{h n_0}{V'_b(z_s)}\right)^2 + \left(11.69 \frac{n_0^2 D h}{[V'_b(z_s)]^2}\right)^2}}$$

5.4 Estructuras de celosía para torres auto-soportadas

En la figura 5.4.1 se presenta la geometría de una estructura de celosía, indicándose la altura de referencia para la cual se calcula el factor de efectos dinámicos. Asimismo, en la misma figura se indican las dimensiones de b_h , b_0 y h ; cuando se indique el ancho b en las expresiones de este apartado, éste se refiere al ancho promedio: las unidades de todas estas dimensiones son en m. El factor de efectos dinámicos se calcula con la ecuación 5.0.1, pero considerando los parámetros correspondientes que se definen en este apartado. Además, este factor de efectos dinámicos debe ser afectado por corrección de forma y masa modal, como se indica en la ecuación 5.4.1.

$$G = \left(1 + 2 g I_{z_s} \sqrt{B^2 + R^2}\right) \left[\frac{C_{RG}}{C_G}\right] F_M \quad (5.4.1)$$

Para estas estructuras el valor de B^2 y R^2 se calculan con las ecuaciones siguientes:

$$B^2 = \frac{1}{1 + 2 \left(\frac{\sqrt{hb}}{L_{z_s}}\right)}; \quad (5.4.2)$$

$$R^2 = \frac{\pi}{4\zeta_{est}} S_L R_h R_b; \quad (5.4.3)$$

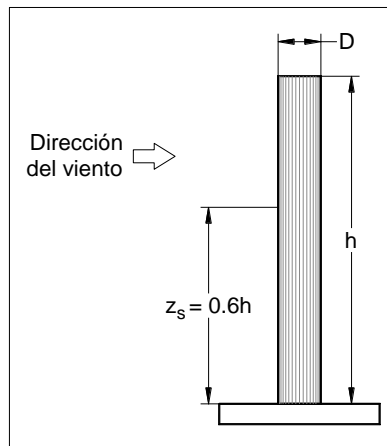


Figura 5.3.1 Estructura cilíndrica y altura de referencia correspondiente para calcular el factor de efectos dinámicos

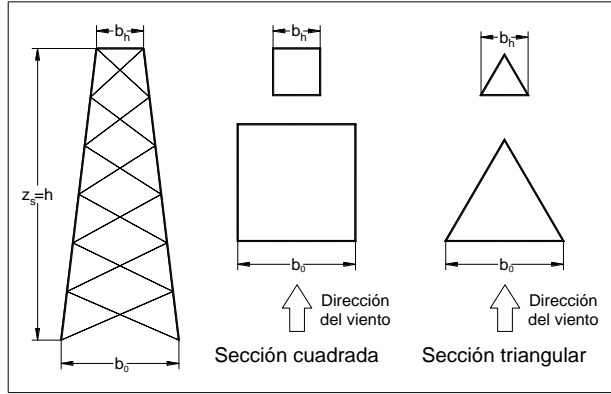


Figura 5.4.1 Definición de b_0 , b_h y h

Los parámetros para calcular los factores de respuesta dinámica B^2 y R^2 se calculan con las expresiones que a continuación se describen.

$$S_L(z_s, n_0) = \frac{4 \left(\frac{n_0 L_{z_s}}{V_D'(z_s)} \right)}{\left[1 + 71 \left(\frac{n_0 L_{z_s}}{V_D'(z_s)} \right) \right]^{5/6}} \quad (5.4.4)$$

Los parámetros de admitancia aerodinámica R_h y R_b se calculan con las siguientes ecuaciones:

$$R_h = \frac{1}{1 + \eta_h}; \quad (5.4.5)$$

$$R_b = \frac{1}{1 + \eta_b}; \quad (5.4.6)$$

$$\eta_h = \frac{2h n_0}{V_D'(z_s)}; \quad \eta_b = \frac{3.5b n_0}{V_D'(z_s)} \quad (5.4.6)$$

Las constantes correctivas de la forma y masa modal se calculan con las siguientes ecuaciones:

$$C_{RG} = \left[\frac{1 - \frac{3}{4} \lambda_B}{\alpha' + 3} \right]; \quad (5.4.8)$$

$$C_G = \left[\frac{1}{2\alpha' + 3} - \frac{\lambda_B}{2\alpha' + 4} \right]; \quad (5.4.9)$$

$$F_M = \frac{m_{total}}{5m_r} \left[\left(0.5 \frac{b_h}{b_0} - 0.3 \right) (\lambda_m - 2) + 1.4 \right] (1 - 0.4 \text{Ln} \lambda_m); \quad (5.10)$$

$$\lambda_B = 1 - \frac{b_h}{b_0};$$

$$m_r = \int_0^h m(z) [\Phi_0(z)]^2 dz;$$

en donde:

m_{total} es la masa total de la estructura,

m_r la masa generalizada de la estructura en la dirección longitudinal del viento,

λ_m el coeficiente que determina la variación de la forma modal con la altura, adimensional. Valores estimados de este coeficiente son:

$\lambda_m = 2$ para torres rectangulares o cuadradas y

$\lambda_m = 1.75$ para torres triangulares,

$m(z)$ la masa por unidad de longitud de la torre, y

$\Phi_0(z)$ la configuración modal del primer modo, en la dirección longitudinal del viento.

5.5 Relación de amortiguamiento estructural

En la tabla 5.5.1 se presentan algunos valores representativos de la relación de amortiguamiento estructural, ζ_{est} .

Tabla 5.5.1 Amortiguamiento estructural

Tipo de estructura	ζ_{est}
Edificios de concreto reforzado y preforzado	0.015
Edificios de acero	0.010
Estructuras mixtas de concreto y acero	0.013
Chimeneas y torres de concreto reforzado	0.01
Chimeneas de acero soldadas y sin recubrimientos	0.002
Chimeneas de acero soldadas con recubrimiento	0.005
Chimeneas de acero con recubrimiento de refractarios	0.01
Torres de celosía soldadas	0.003
Torres de celosía atornilladas	0.005

Así mismo, si se observa que puede existir una relación de amortiguamiento aerodinámico o si se provee a la estructura de algún mecanismo que implique un amortiguamiento adicional, su valor deberá ser considerado y estar justificado por estudios particulares.

5.6 Limitación de efectos dinámicos

En edificios altos, se verificará que la aceleración debida a empujes dinámicos no sobrepase **0.02** de la aceleración de la gravedad.

6. EFECTO DE VÓRTICES PERIÓDICOS SOBRE ESTRUCTURAS PRISMÁTICAS

En el diseño de las estructuras Tipo 3 deberán tomarse en cuenta los efectos dinámicos generales y locales de las fuerzas perpendiculares a la dirección del viento causadas por vórtices alternantes.

6.1 Vibraciones generadas

La separación de los vórtices genera una fuerza senoidal perpendicular a la dirección del viento, con la misma frecuencia del modo natural de vibración de la estructura prismática. Para estructuras cilíndricas, esta acción se representará mediante una fuerza estática equivalente F_L , por unidad de longitud en el tercio superior de la estructura, determinada de acuerdo con la siguiente ecuación:

$$F_L = \frac{C_T}{2\beta} 0.047 V_{cr}^2 d \quad (6.1.1)$$

$$\left(F_L = \frac{C_T}{2\beta} 0.0048 V_{cr}^2 d \right)$$

donde:

- F_L fuerza por unidad de longitud, N/m (kg/m);
- β coeficiente de amortiguamiento de la estructura, como porcentaje del amortiguamiento crítico;
- C_T factor de empuje transversal;
- V_{cr} velocidad crítica del viento, m/s; y
- d dimensión de la estructura paralela a la dirección del viento, m.

La velocidad crítica del viento, para la cual se generan los vórtices, se calculará para estructuras de sección circular como:

$$V_{cr} = 5n_o d \quad (6.1.2)$$

donde n_o es la frecuencia natural de vibración de la estructura en el modo fundamental, en Hertz.

El factor de empuje transversal C_T podrá tomarse como **0.28** para estructuras de sección circular, a menos que se cuente con información que justifique valores menores.

6.2 Vibraciones locales

Para el diseño local en flexión perpendicular a la dirección del viento por efecto de vorticidad, de estructuras de pared delgada, tales como chimeneas, deberá considerarse la respuesta de cada anillo de ancho unitario, tomando cualquier altura de la estructura, a una fuerza alternante normal al flujo, con magnitud dada por la ecuación 6.1.1.

6.3 Omisión de efectos dinámicos de vorticidad

Los requisitos de las secciones 6.1 y 6.2 pueden omitirse en los siguientes casos:

a) Cuando por medio de observaciones en prototipos o en modelos representativos se demuestre que la forma, dimensiones o acabado exterior de la estructura son tales que no pueden formarse vórtices importantes cuando actúan sobre ella vientos con velocidad menor o igual que la de diseño.

b) Cuando se cumpla la condición siguiente:

$$V'_D < 0.8V_{cr} \quad (6.3.1)$$

7. DESPLAZAMIENTOS PERMISIBLES

Se revisará que los desplazamientos relativos entre niveles consecutivos de edificios o entre secciones transversales de torres, causados por las fuerzas de diseño por viento, no excedan de los valores siguientes, expresados como fracción de la diferencia entre los niveles de piso o de las secciones transversales mencionadas:

- a) Cuando no existan elementos de relleno que puedan dañarse como consecuencia de las deformaciones angulares: **0.005**;
- b) Cuando existan elementos de relleno que puedan dañarse como consecuencia de las deformaciones angulares: **0.002**.

En todos los casos, en el cálculo de los desplazamientos relativos se podrá deducir la componente debida a la flexión general del edificio o la torre que se diseñen. Los efectos de segundo orden podrán despreciarse cuando en todos los entrepisos o segmentos verticales de la estructura se cumpla la condición

$$\psi < 0.08 \frac{V}{W} \quad (7.0.1)$$

donde:

- ψ cociente del desplazamiento relativo entre dos niveles de piso o secciones horizontales, dividido entre la correspondiente diferencia de elevaciones;
- V fuerza cortante en el entrepiso o segmento en estudio; y
- W suma de las cargas viva y muerta por encima de dicho entrepiso o segmento.